



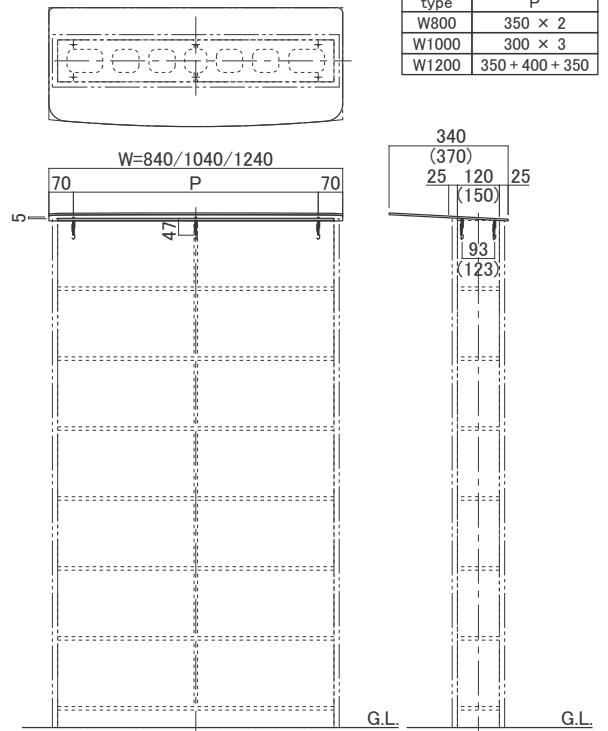
# eaves (イーヴス)

## 【タイプ1】

No.		数量
1	ポストカバー笠木 ●タイプ1 	1台
2	取付金具 (M4-L50 寸切りボルト) 	840タイプ 6本
		1040タイプ 8本
		1240タイプ 8本

### ■本体寸法図

※ 図は W800 120B 仕様



( ) 内寸法は150B仕様



より美しく仕上げるために

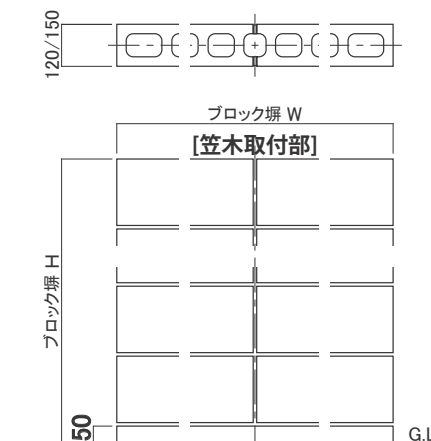
次ページの  
《美観ポイント》をご覧ください！

### ■本体取付の準備

- ① 以下図表より所定のサイズを確認し、コンクリートブロックを積み上げて下さい。

[笠木取付部]

type	ブロック幅 W
W800	790
W1000	990
W1200	1190



## ⚠ 施工上のご注意

- 壁面の仕上げ素材により納まりが変わる場合がありますので、状況に合わせて調整を行って下さい。
- 壁の高さは、H1450またはH1650で使用して下さい。
- 製品に傷をつけないようご注意下さい。
- 商品の塗装表面には、直接養生テープを貼り付けしないで下さい。塗装剥がれの原因となります。
- 商品に付着したモルタルやコンクリートなどは速やかに清掃して下さい。
- 施工時の汚れ落としは、中性洗剤をご使用下さい。シンナー、塩酸などを使用すると、腐食の原因となります。

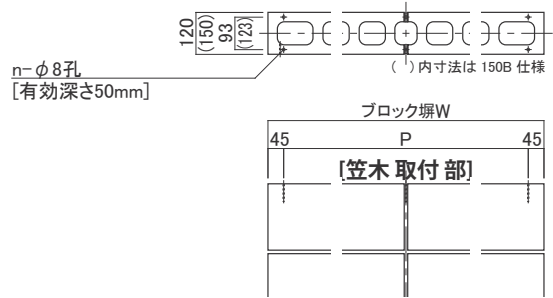
### ■本体の取付

- ①表示の図表より商品の取り付け孔ピッチおよび数量を確認し、先にブロック塀[笠木取付部]の所定の位置にφ8孔(n)[有効深さ50mm]を空けて下さい。

[笠木取付部]

type	ブロック塀W	P	n
W800	790	350 × 2	6
W1040	990	300 × 3	8
W1240	1190	350 + 400 + 350	8

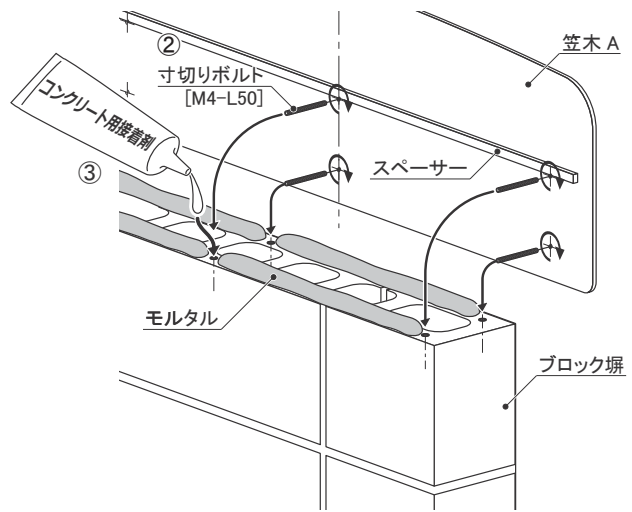
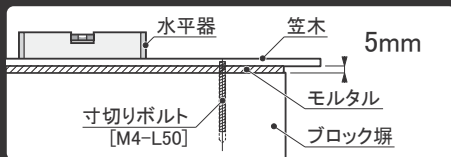
①《取付穴位置指示図》



- ②寸切りボルト(同梱:M4-L50)を笠木のタップ孔にしっかりとねじ込んで下さい。
- ③ブロック塀の[笠木取付部]にモルタルを盛り、①で空けた孔(6~12ヶ所)にコンクリート接着剤を注入し、寸切りボルトを差し込んで下さい。

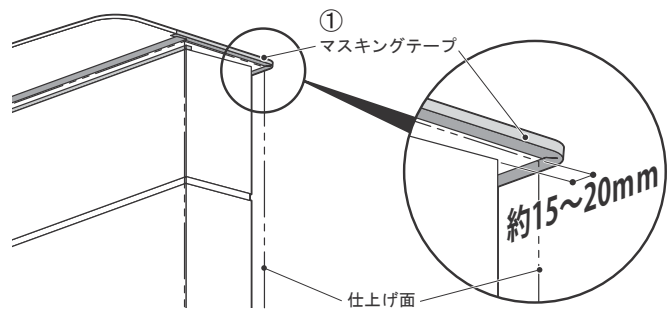
### ⚠️ ご注意

水平器で確認しながらモルタル厚が5mmになるように調整して下さい。



### ■ブロック塀の表面仕上げ

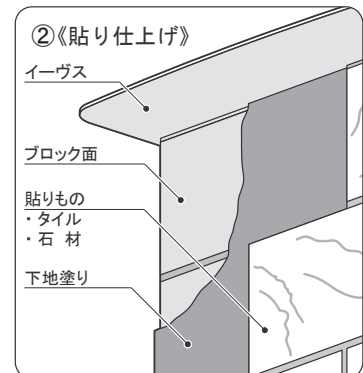
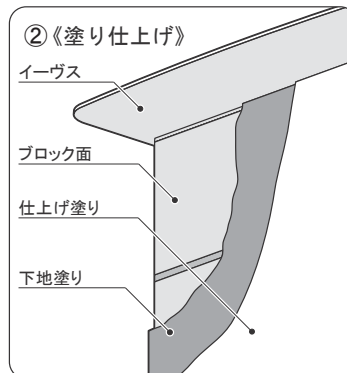
- ①笠木つば部の全周をキズ・ヨゴレ等保護のため、壁仕上げ分(15~20mm)を残し、マスキングテープを貼って下さい。



- ②右図のように下地塗り・仕上げを行って下さい。

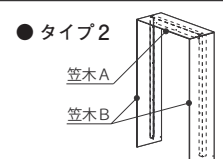
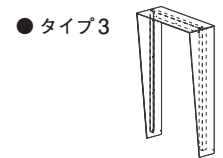
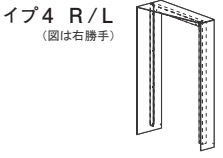
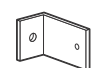


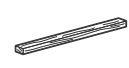

### 《仕上げ厚の目安》

- 塗り仕上げ:  
〈下地塗り〉+ 〈仕上げ塗り〉 15~20mm
- 貼り仕上げ:  
〈下地塗り〉+ 〈貼りもの〉 ~25mm



# eaves (イーヴス)

【タイプ2/タイプ3/タイプ4】

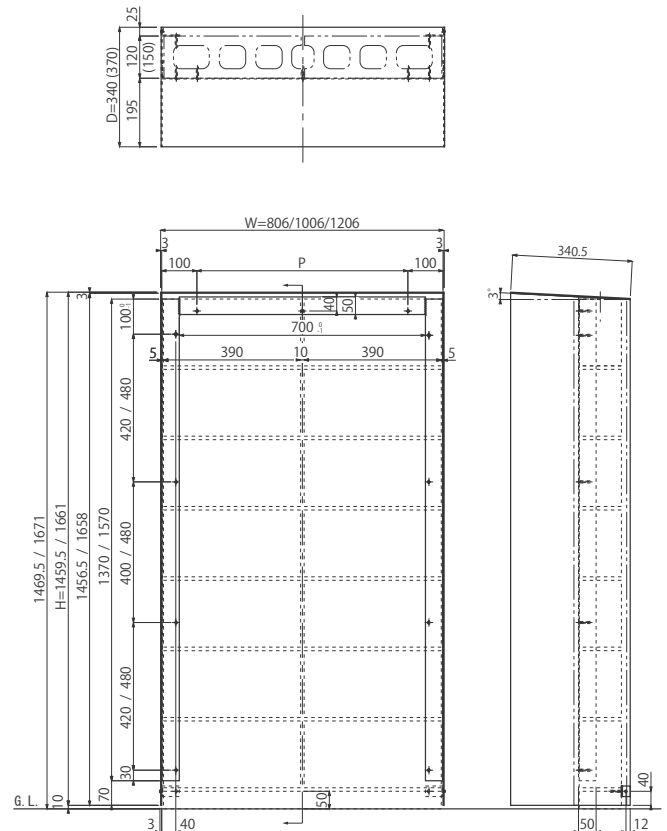
No.		数量						
1	ポストカバー 笠木 <ul style="list-style-type: none"> <li>●タイプ2                              </li> <li>●タイプ3                              </li> <li>●タイプ4 R/L                              (図は右勝手)                              </li> </ul>	1台						
2	取付金具 C 	2個						
3	呼び4×32 Pレスアンカー 	<table border="1"> <tr> <td>800タイプ</td> <td>13本</td> </tr> <tr> <td>1000タイプ</td> <td>13本</td> </tr> <tr> <td>1200タイプ</td> <td>14本</td> </tr> </table>	800タイプ	13本	1000タイプ	13本	1200タイプ	14本
800タイプ	13本							
1000タイプ	13本							
1200タイプ	14本							
4	M4-L8 六角穴付きスリムヘッドキャップ (極低頭タイプ) 	2本						
5	位置決めスペーサー 	2本						
6	六角レンチ (呼び2) 	1本						

## ■本体寸法図

※ 図は W800×H1450 120B 仕様

type	P
W800	300 × 2
W1000	400 × 2
W1200	330 + 340 + 330

### ●タイプ2



( )内寸法は150B仕様

## ⚠️ 施工上のご注意

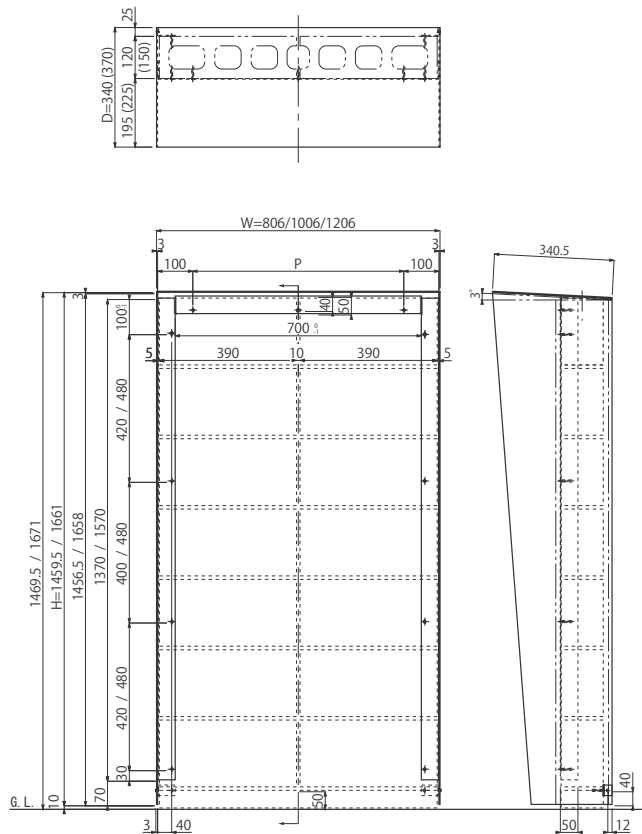
- 壁面の仕上げ素材により納まりが変わる場合がありますので、状況に合わせて調整を行って下さい。
- 壁の高さは、H1450またはH1650で使用して下さい。
- 製品に傷をつけないようご注意下さい。
- 商品の塗装表面には、直接養生テープを貼り付けしないで下さい。塗装剥がれの原因となります。
- 商品に付着したモルタルやコンクリートなどは速やかに清掃して下さい。
- 施工時の汚れ落としは、中性洗剤をご使用下さい。シンナー、塩酸などを使用すると、腐食の原因になります。



より美しく仕上げるために

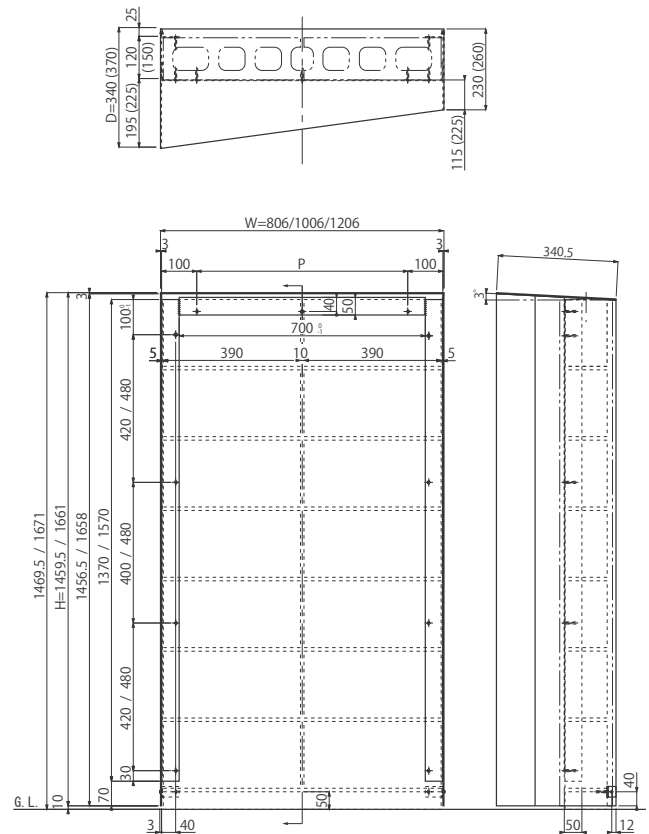
P105の《美観ポイント》  
 をご覧下さい！

● タイプ3



( )内寸法は150B仕様

● タイプ4 R/L (図は右勝手)



( )内寸法は150B仕様

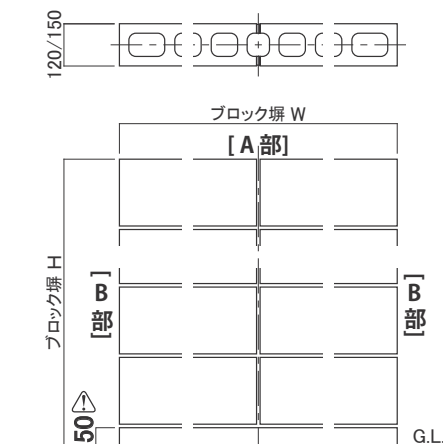
■ 本体取付の準備

- ① 以下図表より所定のサイズを確認し、コンクリートブロックを積み上げて下さい。

[ A部 ]		[ B部 ]	
type	ブロック幅 W	type	ブロック高 H
W800	790	H1450	1450
W1000	990	H1650	1650
W1200	1190		

⚠️ ご注意

基礎をG.L.から約50mm上げて下さい。



# eaves (イーヴス)

[タイプ2/タイプ3/タイプ4]

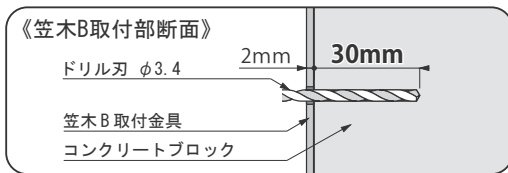
## ■本体の取付

※ 図は タイプ2 W800 仕様

- ① 表示の図表より商品の取り付け孔ピッチおよび数量を確認し、先にブロック塀[A部]の所定の位置にφ6孔(n1)[有効深さ30mm]を空けて下さい。

### [A部]

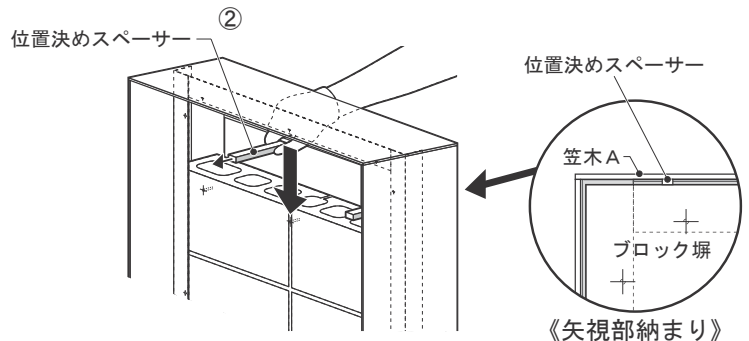
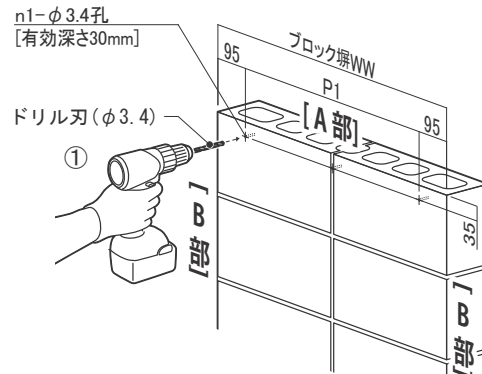
type	ブロックW	P1	n1
W800	790	300 × 2	3
W1000	990	400 × 2	3
W1200	1190	330 + 340 + 330	4



- ② [A部]のブロック塀上端と笠木Aの間に位置決めスペーサー(同梱)を2ヶ所セットし、笠木を5mm浮かせます。

### ⚠️ ご注意

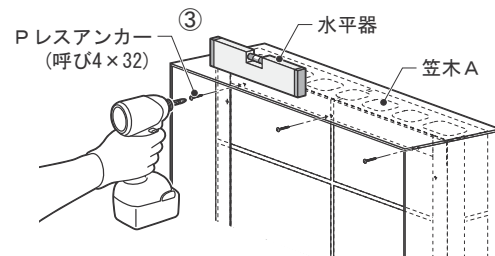
笠木はブロック塀の中心にセットして下さい。



- ③ 水平器で笠木Aの水平を確認し、プレスアンカー(同梱:呼び4×32)で笠木Aをブロック塀に固定して下さい。

### ⚠️ ご注意

[B部](縦方向)の孔空け(n2)は、先に笠木Aを[A部]に固定してからおこなって下さい。



- ④ 水平器で確認し、笠木B取付金具の孔からブロック塀に、φ3.4下孔(n2)[有効深さ30mm]を空けて下さい。

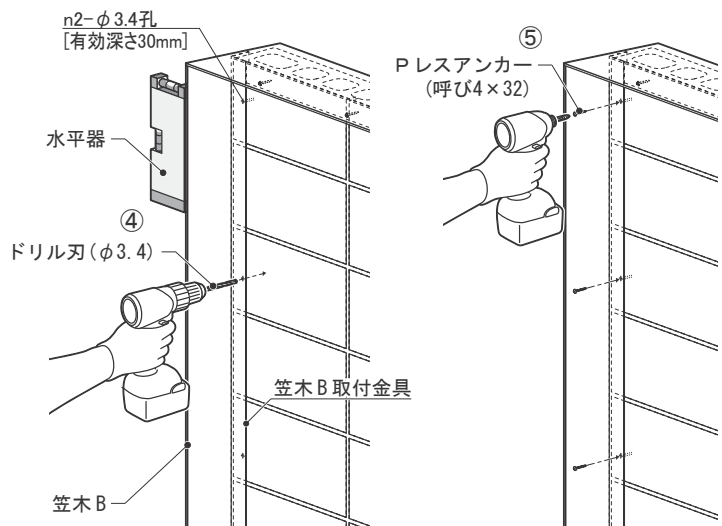
### [B部]

type	ブロックH	P2	n2
H1450	1450	420 + 400 + 420	8
H1650	1650	480 × 3	8

- ⑤ プレスアンカー(同梱:呼び4×32)で笠木Bをブロック塀に固定して下さい。

### ⚠️ ご注意

笠木B取付金具がブロック塀に密着するまでしっかりと締め付けて下さい。



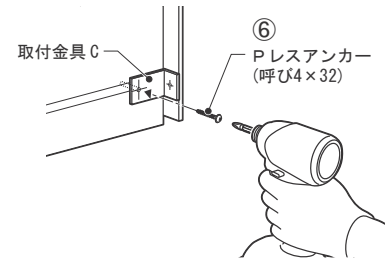
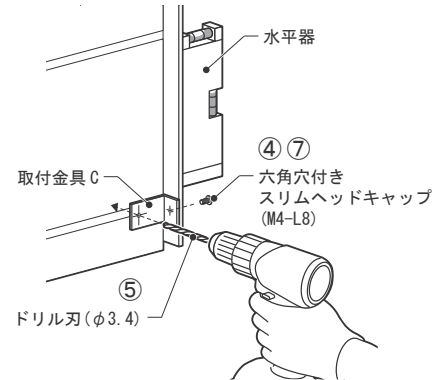
### ■ 本体の取付 (つづき)

※ 図は タイプ2 W800 仕様

- ④ 取付金具Cを笠木B下部の背面側に六角穴付きスリムヘッドキャップ(同梱：M4-L8)で仮止めて下さい。
- ⑤ 水平器で確認し、取付金具Cの孔からブロック塀に下孔(φ3.4、深さ30mm)を空けて下さい。
- ⑥ プレスアンカー(同梱：呼び4×32)で取付金具Cをブロック塀に固定して下さい。
- ⑦ 最後に先程仮止めた六角穴付きスリムヘッドキャップ(同梱：M4-L8)を本締めして下さい。



取付金具C取付部  
左右2ヶ所



#### ⚠️ ご注意

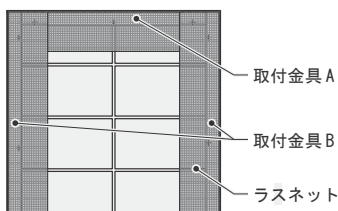
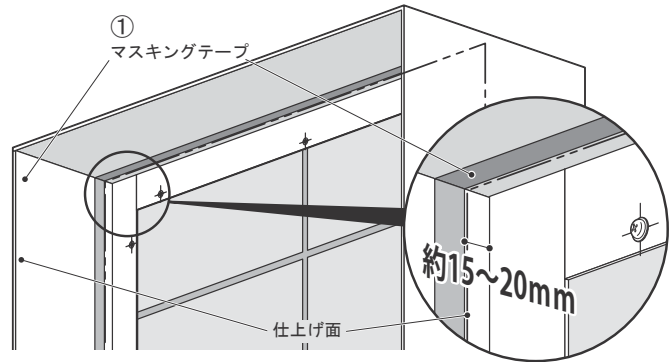
電動ドライバーをご使用の際は、トルクの掛け過ぎにご注意下さい。

#### ⚠️ ご注意

取付金具Cは取り付け箇所が左右2ヶ所あります。取り付け忘れにご注意下さい。

### ■ ブロック塀の表面仕上げ

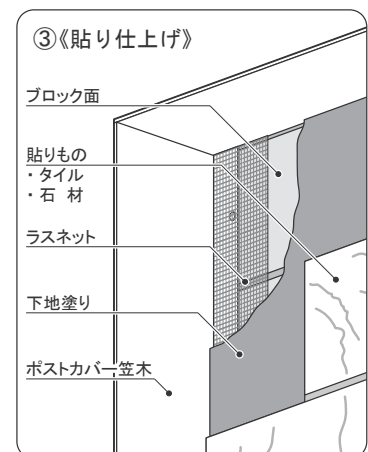
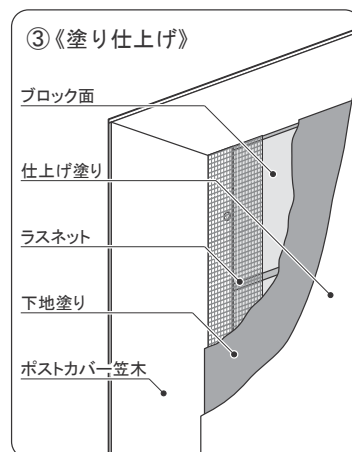
- ① 笠木つば部の全周をキズ・ヨゴレ等保護のため、壁仕上げ分(15~20mm)を残し、マスキングテープを貼って下さい。
- ② 下図のように各取付金具とコンクリートブロックの境界にラスネット(現地調達)を貼って下さい。



- ③ 右図のように下地塗り・仕上げを行って下さい。

#### 《仕上げ厚の目安》

- 塗り仕上げ：  
(下地塗り) + (仕上げ塗り) **15~20mm**
- 貼り仕上げ：  
(下地塗り) + (貼りもの) **~25mm**

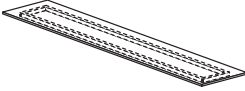




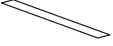
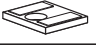




# float (フロード)

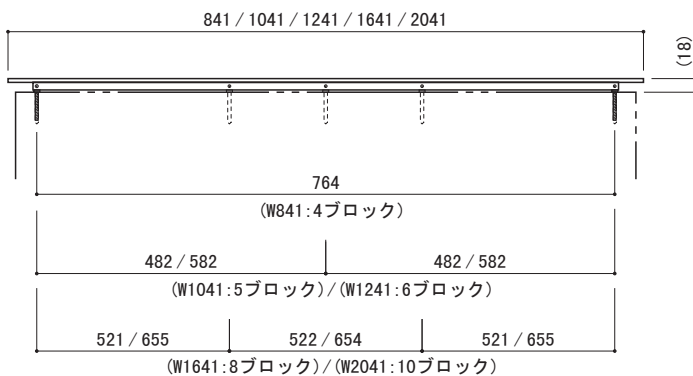
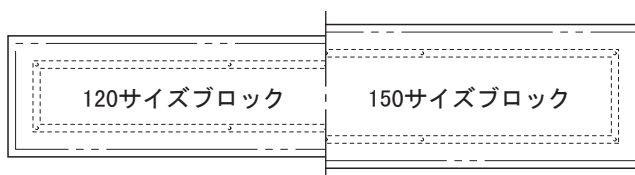
【照明あり】

## ⚠ 施工上のご注意

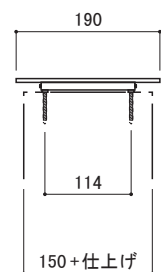
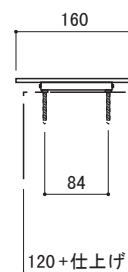
- 壁面の仕上げ素材により納まりが変わる場合がありますので、状況に合わせて調整を行って下さい。
- 商品の塗装表面には、直接養生テープを貼り付けしないで下さい。塗装剥がれの原因となります。
- 商品に付着したモルタルやコンクリートなどは速やかに清掃して下さい。
- 施工時の汚れ落としは、中性洗剤をご使用下さい。シンナー、塩酸などを使用すると、腐食の原因になります。
- 主電源を切ってから施工を行って下さい。

No.		数量		
		W841	W1041 / W1241	W1641 / W2041
1	本体 ※図はW841タイプです。 	1		
2	M4×50 寸切りボルト 	4セット	6セット	8セット
3	M4×5 ホーローセット 			
4	D8-L3 スペーサー 			
5	呼び2 六角レンチ 	1個		
6	自己融着テープ 	1枚		
7	配線孔カバー 	1個		
8	照明コード (15m12v) 	1本		
9	ダウントランスBOX (光センサー、電源コード付き) 	1個		

## ■ 本体寸法図



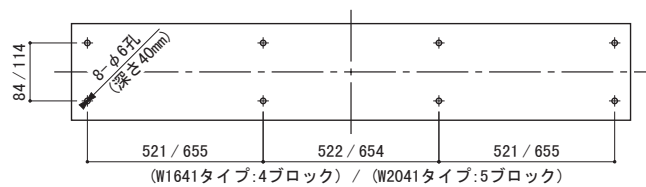
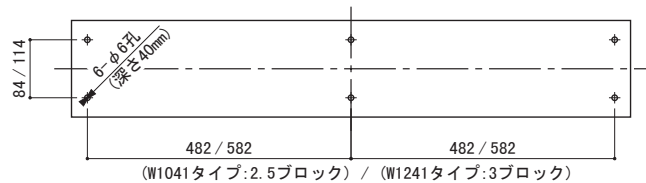
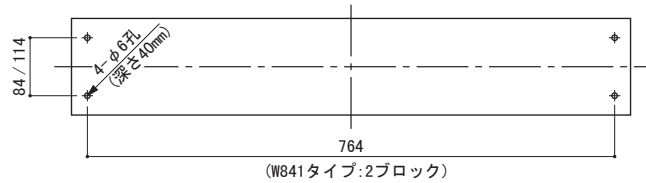
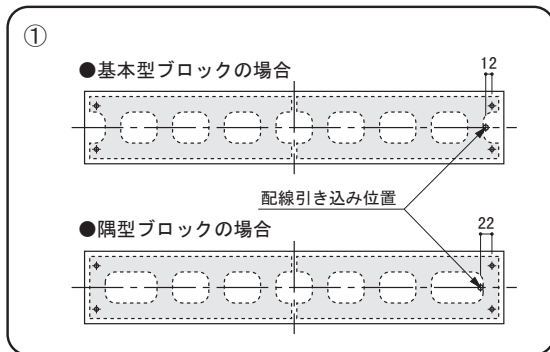
120サイズブロック 150サイズブロック



ファサード

## ■ 本体取付の準備

- ① ブロック積みの際、下図を参考にLED照明用配線コードの引き込み位置を確認し、配線を引き込んで下さい。
- ② ブロック塀表面を仕上げして下さい。
- ③ 右図で商品の取り付け孔ピッチおよび数量を確認し、ブロック塀上面の所定の位置にφ6の孔を空けて下さい。

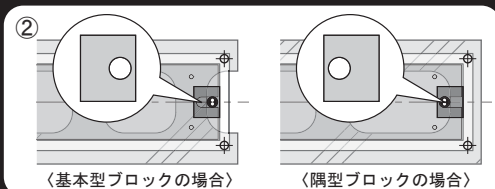


## ■ 本体の取付

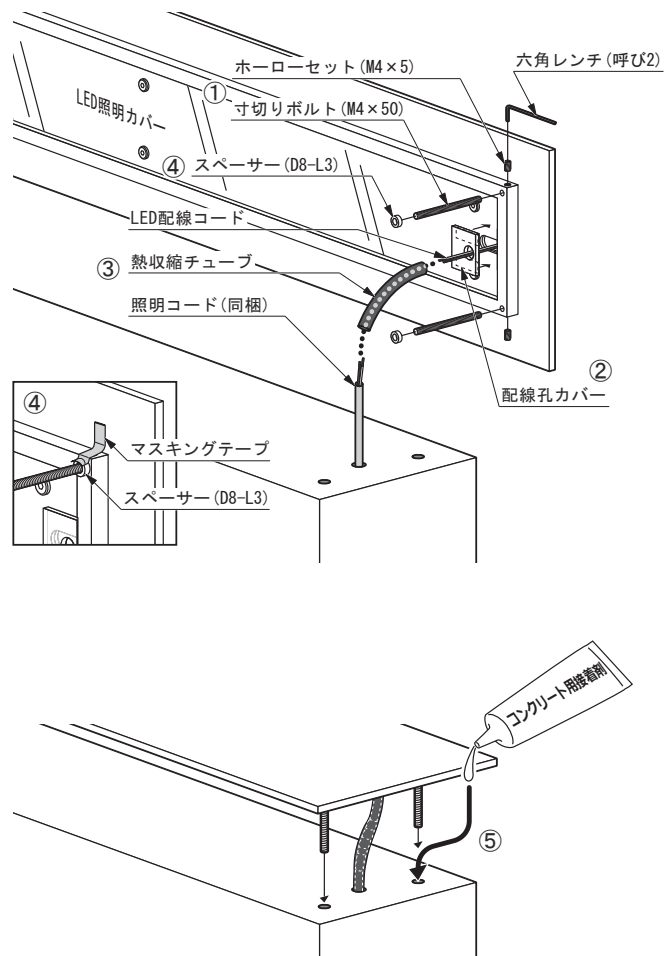
- ① 本体の取付孔(4~8ヶ所)に寸切りボルト(同梱)を差し込み、ホーローセット(同梱)で固定して下さい。
- ② 配線孔カバーを下図を参考にLED照明カバーの配線孔部に貼り付けて下さい。
- ③ LED配線コードと照明コード(同梱)を結線し、熱収縮チューブで本体配線孔から結線部までを保護して下さい。
- ④ スペース(D8-L3)を本体に取付けた各寸切りボルトへ通し、脱落防止の為マスキングテープなどで仮止めして下さい。

### ⚠️ ご注意

ブロックの種類によって配線孔カバーの取付方向が変わります。



- ⑤ ブロック塀に空けた孔(4~8ヶ所)にコンクリート接着剤を注入し、寸切りボルトを奥まで差し込んで下さい。
- ⑥ 仮止めのマスキングテープをはがし、本体に均等に荷重が掛かる様に重しを乗せて固定して下さい。

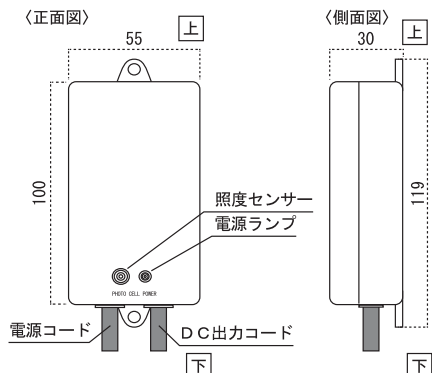


ファサード

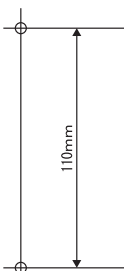
# float (フロート)

【照明あり】

## ■ 製品図



## ■ 取付寸法



※アンカープラグを使用する場合  
φ6.4のアンカードリルを使用  
すること

## ■ 仕様

防水性能	防噴流形
大きさ (mm)	幅 55 × 高さ 119 × 奥行 30
重量	約 0.35 kg
入力電圧	AC100V 50/60Hz
出力電圧	DC12V
接続容量	最大 8W まで
電源コード	約 30cm 差し込みプラグ付
出力ケーブル	約 2m
付属品	取付用ビス アンカープラグ

## ● 安全上のご注意

### ⚠ 警告

- このトランスは 100V 専用です。火災や感電の原因になる恐れがありますので、それ以外の電源では使用しないで下さい。
- 火災の原因となる恐れがありますので、紙や布など燃えやすいものを被せたりしないで下さい。また、コンセントプラグにホコリなどが付着している場合は取り除いて下さい。
- 故障の原因となりますので、ケーブルはそのままコンクリートへ埋めず、電線保護管を使用した配管施工を行って下さい。
- ケガの原因となりますので、電源コードが足などに引っ掛かりそうな場所へは配線しないで下さい。
- コードやケーブルが損傷し、火災や感電の原因となりますので電源コードやケーブルを無理に引っ張ったり重いものを載せたりしないで下さい。
- ショートして火災や感電の原因となりますので、通電中は電源コードやケーブルを切断したり短絡させないで下さい。
- 感電・火災・故障の原因となりますので、部品交換や改造をしないで下さい。
- 火災の原因となる恐れがありますので、照明器具は接続容量内で使用して下さい。また、接続は確実に行って下さい。
- 感電しますので、濡れた手で差し込みプラグを抜き差ししないで下さい。
- トランスは防噴流形で壁面への取り付け専用です。天井面・据え置き・傾斜面への取り付けは控えて下さい。火災・感電・落下の原因となる恐れがあります。
- 冠水などの状況下で火災や感電の恐れがありますので、地面から 300mm 以上離して取り付けして下さい。
- 回路部分に雨水などが入ると火災や感電の原因となりますので、商品の設置方向を守って取り付けして下さい。
- 爆発・火災・落下の原因となりますので、ガソリンなどの引火物やガス機器等の近くで使用しないで下さい。
- 火災や感電の原因となる恐れがありますので、異音・異臭等の異常を感じた場合は、差し込みプラグを抜き、工事店にご相談下さい。

### ⚠ 注意

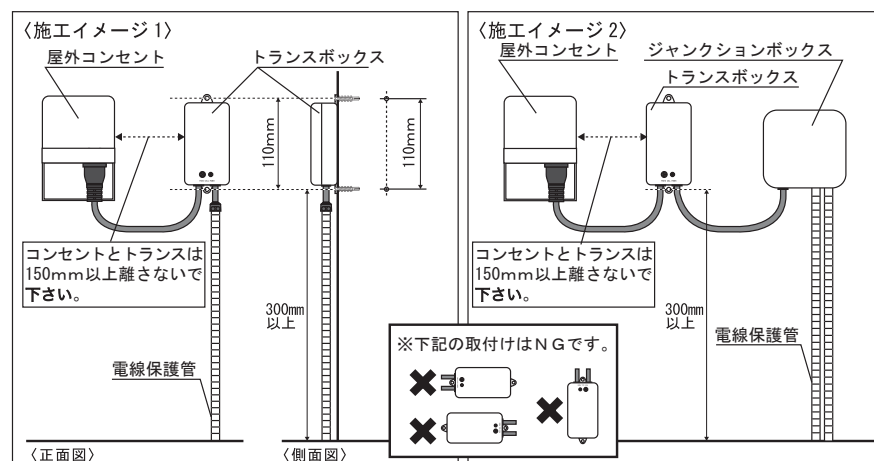
- 製品には寿命があります。外観が正常でも内部の劣化は進行しています。進行度合いは使用条件・設置場所の環境で大きく異なりますので定期的に商品の外観・動作のご確認をお願い致します。点検せずに使用するとまれに火災や感電、落下などに至る場合があります。
- コードやケーブルが破損し、火災や感電の原因となりますので、電源コードやケーブルが痛んだら使用をやめ、業者に修理を依頼して下さい。

## トランスの設置について

### ■ 設置の前に

- ・ トランスと防水コンセントは 150mm 以内の場所に設置して下さい。150mm 以上離れた場所に設置すると差込プラグの抜き差しに支障がでます。
- ・ トランスは防噴流形、壁面取付専用です。天井面や地面などに据え置いたり、傾斜面などに取り付けしないで下さい。雨のハネ返りなどで濡れないように地面から約 300mm 以上離して設置して下さい。
- ・ 照度センサーの反応に支障が出るような場所に設置しないで下さい。夜間に電灯、自販機、車のヘッドライトなどが当たるところは避けて設置して下さい。屋間に木陰など、太陽光をさえぎる物があるところは避けて設置して下さい。

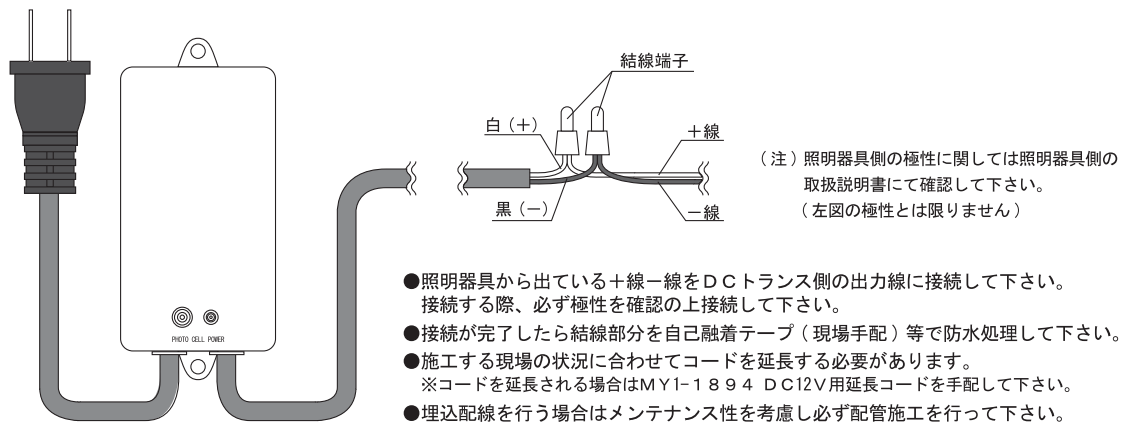
### ■ 設置方法、および設置位置について



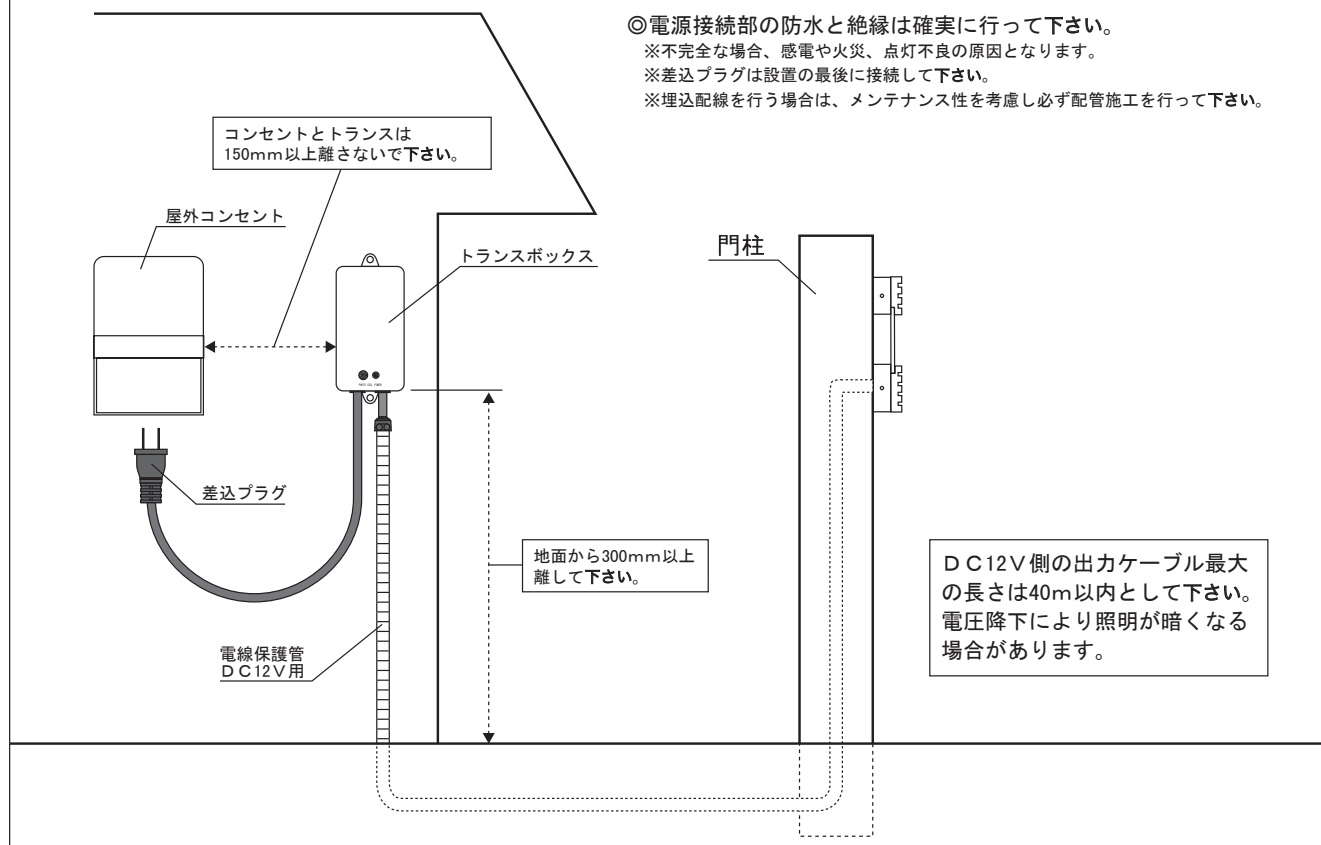
DC トランスの取付位置に取付け寸法を罫書いた後、下穴をあけて下さい。  
※トランスの付属品（取付用ビス、アンカープラグ）を使用する場合は下穴φ6.4をあけて下さい。  
付属品以外のアンカーボルトを使用する場合は、プラグに適した下穴をあけて下さい。

ファサード

## ■ DC12V 照明およびLEDサインの接続方法について



### 〈配線イメージ〉



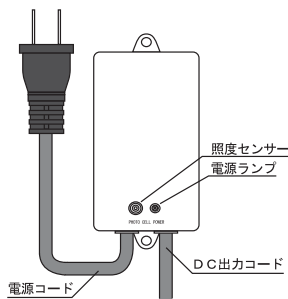
### ■ 設置について

- ・ トランスと屋外コンセントは150mm以内の場所に設置して下さい。150mm以上離れた場所に設置すると差込プラグの抜き差しに支障がでます。
- ・ トランスは防噴流形、壁面取付専用です。雨のハネ返りなどで濡れないように地面から約300mm以上離して設置して下さい。
- ・ 照度センサーの反応に支障が出るような場所に設置しないで下さい。夜間に電灯・自販機・車のヘッドライトなどの光があたる場所は避けて設置して下さい。昼間に木陰など、太陽光をさえぎる物がある場所は避けて設置して下さい。

# float (フLOAT)

【照明あり】

## ■ トランスの各部の名称



各部の名称	詳細
照度センサー	周囲の明るさに反応して、照明を暗くなったら点灯、明るくなったら消灯させます。
電源ランプ	トランスにAC100Vが入力されると緑色に点灯します。
電源コード	コンセントに差し込むことでDCトランスに電源を供給します。
DC出力コード	DC12Vの照明器具（LEDサイン、ウォールライト等）に電源を供給します。

## ■ 点検について

### 点灯の確認

防水コンセント差込プラグに接続して電源ランプが点灯するか確認して下さい。  
確認を行う際は照度センサー部分を布等で覆い完全に光を遮って下さい。

○点灯の確認にて各部接触不良、電球切れがなく点灯しない、暗い、あるいは点いたり、消えたりする場合は以下のような原因が考えられます。

症状	原因	対処
全て点灯しない	ブレーカーが落ちていませんか	ブレーカーを上げる
	電源プラグがコンセントにしっかり差し込まれていますか	しっかり差し込む
	照度センサーに照明等明かりが入っていませんか	トランス、光源の場所をかえる
	電源線 ケーブルに断線、傷などはありませんか	新しい電源線ケーブルに変える
一部点灯しない	電源線 ケーブルに断線、傷などはありませんか	新しい電源線ケーブルに変える
夜間に点いたり消えたりする	器具ワット数合計が8W以上になっていませんか	接続本数を減らす
	電源線ケーブル露出部、各部接続部分などで短絡（ショート）していませんか	電源線・ケーブルを新しくする 短絡部に絶縁処理をする
消灯しない	光センサーに太陽をさえぎるものはありませんか	正しく作動する場所に設置しなおす
暗い	器具ワット数合計がトランス定格容量以上になっていませんか	接続本数を減らす
	最大ケーブル長が40m以上になっていませんか	40m以内に収まるように設置する

## ■ お手入れについて

⚠️注意 お手入れの際は、安全のため電源を切して下さい。通電状態で行うと感電の原因となります。

- 安全にご使用いただくため、定期的（6か月に1回程度）にお掃除、点検して下さい。
- 汚れがひどい場合は、石けん水に浸した布をよく絞って拭き取り、乾いた布で仕上げして下さい。  
丸洗いはしないで下さい。
- シンナーやベンジンなどの揮発性のもので拭いたりしないで下さい。変質・変色・破損の原因となります。
- 器具全体を丸洗いはしないで下さい。火災 感電の原因となります。

## ■ 保管・破棄

保管：保管の際は下記の要領で行って下さい。

- 購入時と同じ状態で細包して下さい。
  - 梱包ケースの上に、物を置かないで下さい。
  - 梱包ケースに局部的な外圧をかけないで下さい。
  - 常温（20±15℃）、常湿（65+20%）の場所に保管して下さい。
- 破棄：使用済の照明器具は、所轄の地方自治体が定めた方法に基づき、適正に処理して下さい。  
なお、廃棄の際にはケガをしないよう手袋等をご使用下さい。

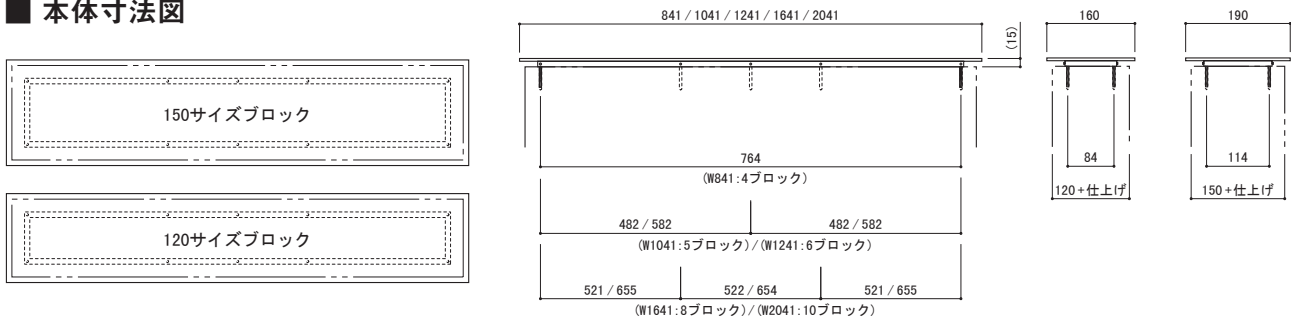
【照明なし】

⚠ 施工上のご注意

- 壁面の仕上げ素材により納まりが変わる場合がありますので、状況に合わせて調整を行って下さい。
- 商品の塗装表面には、直接養生テープを貼り付けしないで下さい。塗装剥がれの原因となります。
- 商品に付着したモルタルやコンクリートなどは速やかに清掃して下さい。
- 施工時の汚れ落としは、中性洗剤をご使用下さい。シンナー、塩酸などを使用すると、腐食の原因になります。
- 主電源を切ってから施工を行って下さい。

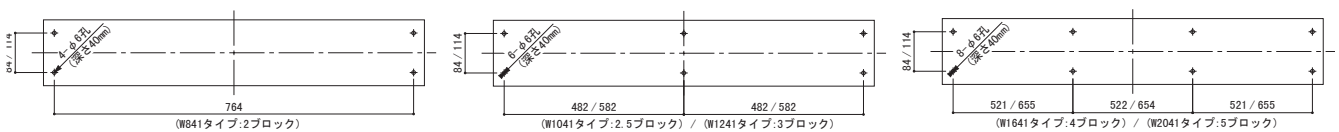
No.	品名	数量		
		W841	W1041 / W1241	W1641 / W2041
1	本体 ※図はW841タイプです。	1		
2	M4×50 寸切りボルト	4セット	6セット	8セット
3	M4×5 ホーローセット			
4	呼び2 六角レンチ	1個		

■ 本体寸法図



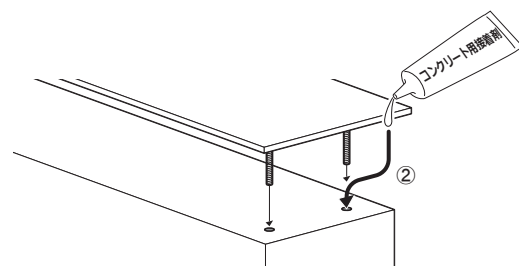
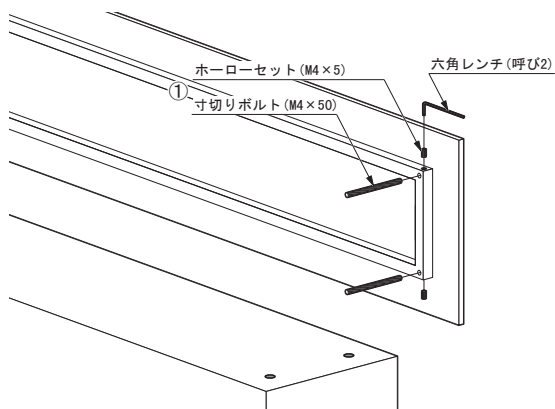
■ 本体取付の準備

- ①ブロックを積み、表面を仕上げして下さい。
- ②右図で商品の取り付け孔ピッチおよび数量を確認し、ブロック塀上面の所定の位置にφ6の孔を空けて下さい。



■ 本体の取付

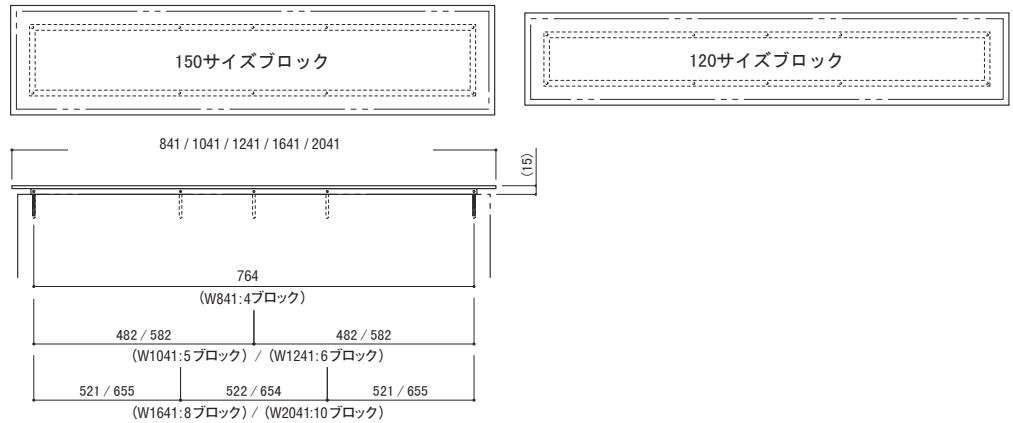
- ①本体の取付孔(4~8ヶ所)に寸切りボルト(同梱)を差し込み、ホーローセット(同梱)で固定して下さい。
- ②ブロック塀に空けた孔(4~8ヶ所)にコンクリート接着剤を注入し、寸切りボルトを奥まで差し込んで下さい。
- ③仮止めのマスキングテープをはがし、本体に均等に荷重が掛かる様に重しを乗せて固定して下さい。



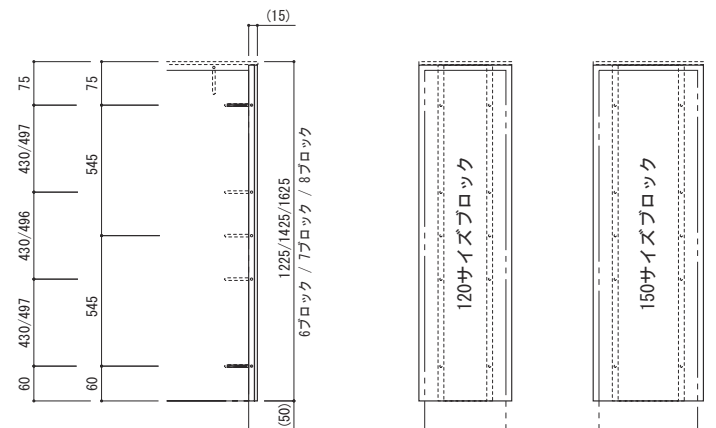
# float II (フロートツー) タテLタイプ

No.		数量(笠木ヨコ)			数量(笠木タテ)	
		W841	W1041/W1241	W1641/W2041	H1225	H1425/H1625
1	笠木プレート ヨコ	1			1	
2	笠木プレート タテ	1			1	
3	M4×50 寸切りボルト	4セット	6セット	8セット	6セット	8セット
4	M4×5 ホーローセット					
5	5×10 パッキン	1本				
6	呼び2 六角レンチ	1個				

## ■ 本体寸法図 (笠木プレート ヨコ)



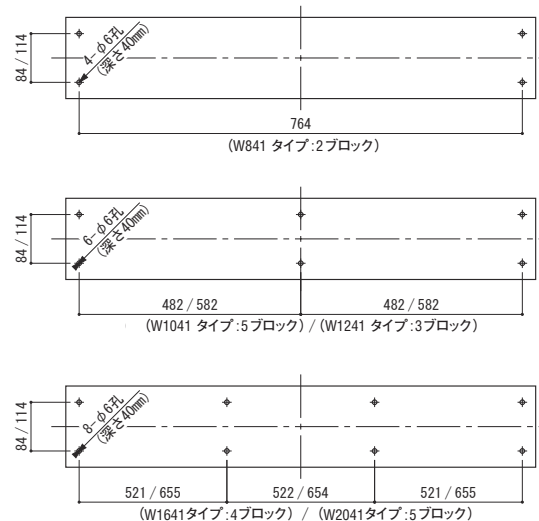
## ■ 本体寸法図 (笠木プレート タテ)



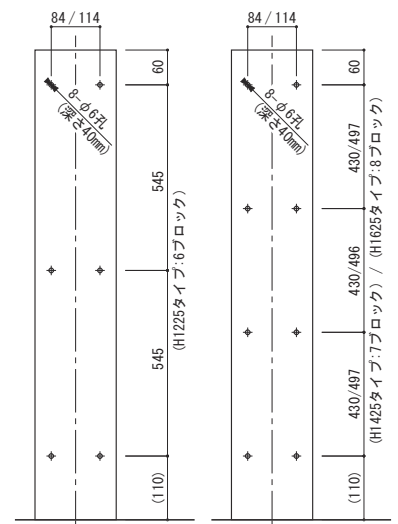
## ■ 本体取付の準備

- ①ブロックを積み、表面を仕上げてください。
- ②下図で商品の取り付け孔ピッチおよび数量を確認し、ブロック塀上面および側面の所定の位置にφ6の孔を空けてください。

〈上面〉



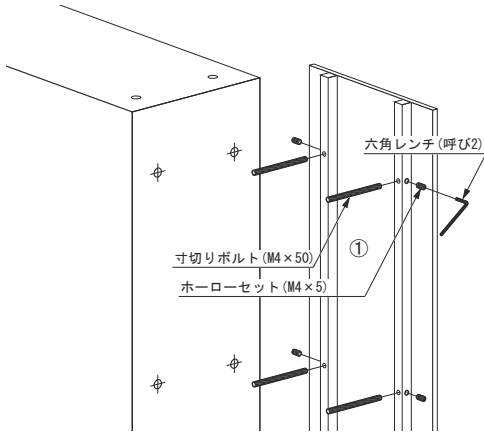
〈側面〉



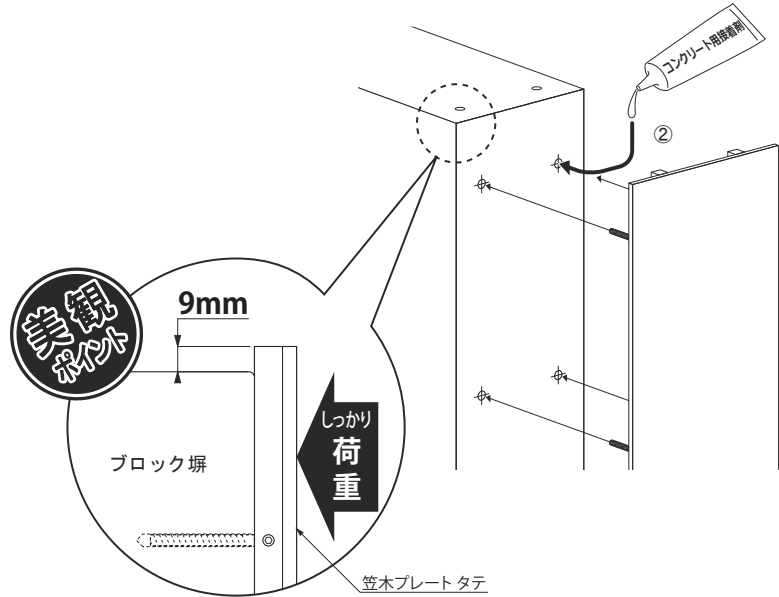
ファサード

### ■ 笠木プレート タテの取付

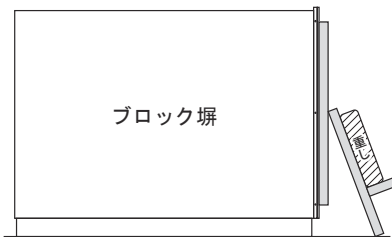
① 笠木プレートタテの取付孔(6~8ヶ所)に寸切りボルト(同梱)を差し込み、ホーローセット(同梱)で固定してください。



② ブロック塀に空けた孔(4~8ヶ所)にコンクリート接着剤を注入し、寸切りボルトを奥まで差し込んでください。



③ 仮止めのマスキングテープをはがし、笠木プレートタテに均等に荷重が掛かる様に重しを横から押し当て固定してください。



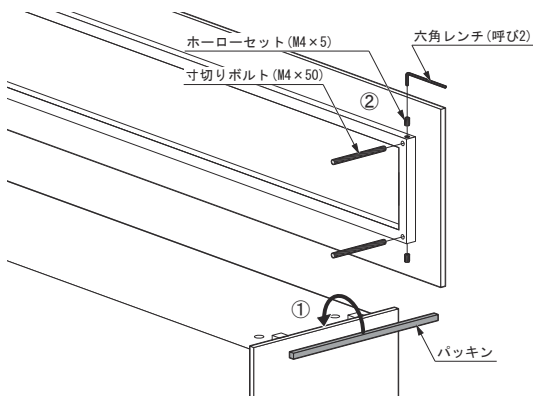
#### ⚠️ ご注意

笠木プレートタテ上端のはみ出し寸法は天端から9mmを守ってください。

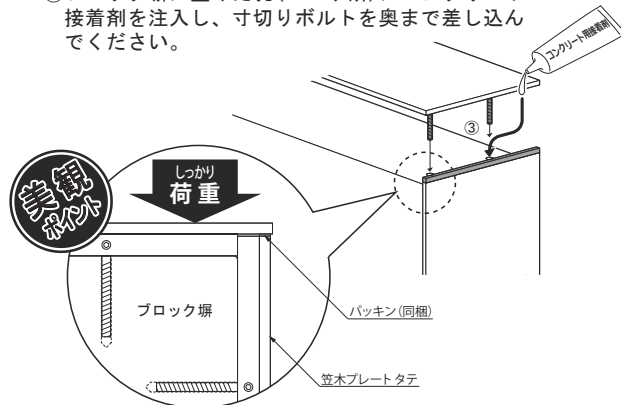
### ■ 笠木プレート ヨコの取付

① 先に取付けた笠木プレートタテの上端にパッキン(同梱)を接着してください。

② 笠木プレートヨコの取付孔(4~8ヶ所)に寸切りボルト(同梱)を差し込み、ホーローセット(同梱)で固定してください。



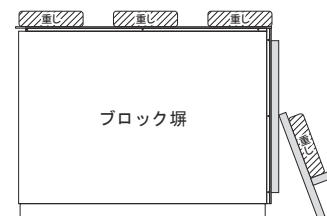
③ ブロック塀に空けた孔(4~8ヶ所)にコンクリート接着剤を注入し、寸切りボルトを奥まで差し込んでください。



#### ⚠️ ご注意

パッキンは笠木プレートの外側にはみ出さない様にご確認ください。

④ 仮止めのマスキングテープをはがし、笠木プレートヨコに均等に荷重が掛かる様に重しを乗せて固定してください。



ファサード

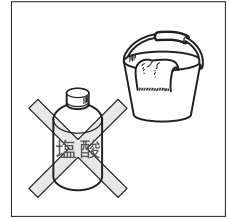
# フレームワークス

[タイプA]

## ⚠ 施工上のご注意

- 商品に傷をつけないようご注意ください。  
(傷は錆びの原因となりますのでタッチアップ塗料等で必ず補修を行ってください。)
- 傷などの補修方法はお問い合わせください。
- 取付場所が通行のさまたげにならないか、十分に確認してください。
- 商品の施工に関しては必ず「施工要領書」に従ってください。
- むやみに改造・変更をしないでください。
- ねじなどのゆるみがあるかどうか確認し、ゆるんでいる場合はしめてください。

- 商品の塗装表面には、直接養生テープを貼り付けないでください。塗装剥がれの原因となります。
- 商品に付着したモルタルやコンクリートなどは速やかに清掃してください。
- 施工時の汚れ落としは、中性洗剤をご使用ください。  
シンナー、塩酸などを使用すると、腐食の原因になります。
- 開梱時に種類と数量を確認してください。
- 商品に破損や異常が無いか確認してください。

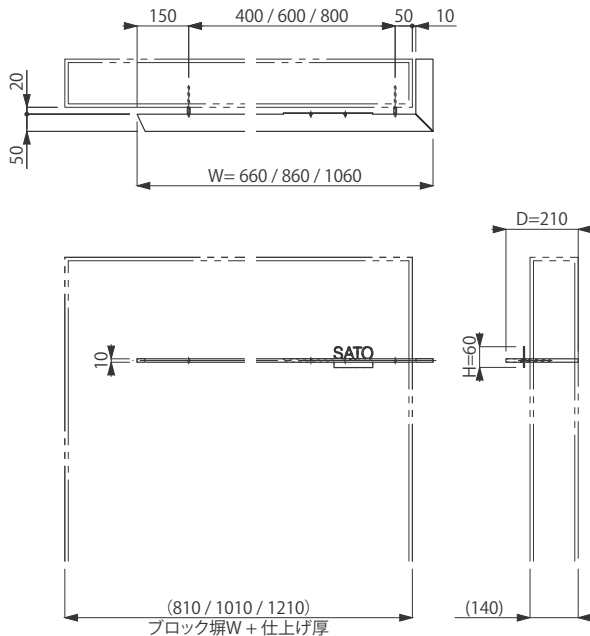


No.		数量
1	 本体 左勝手 または 右勝手	1台
2	 ネームプレート(オプション) ※出荷時本体に取り付け済み	1個

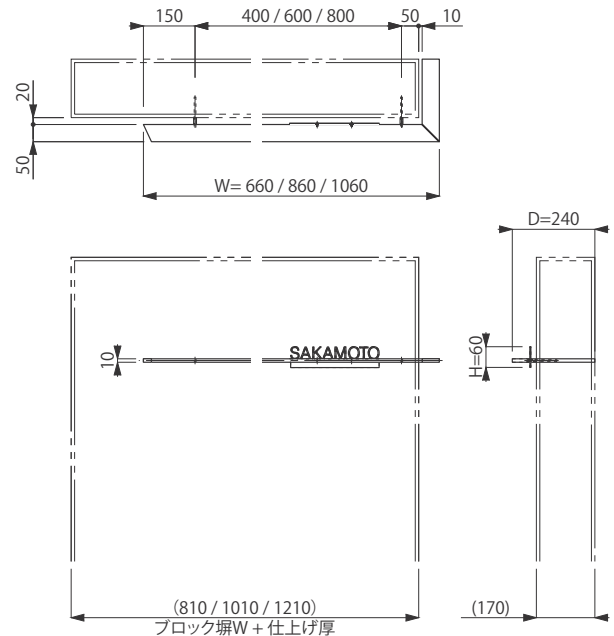
No.		数量
3	 D8-L20 スペーサー	2個
4	 M5 x L90 寸切りボルト	2本
5	 M4 x L10 ホーローセット ※出荷時本体に取り付け済み	2個

■ 本体寸法図 ※図は 本体:右勝手 (ネームプレート:右揃え)

[120B(壁厚140mm例)]



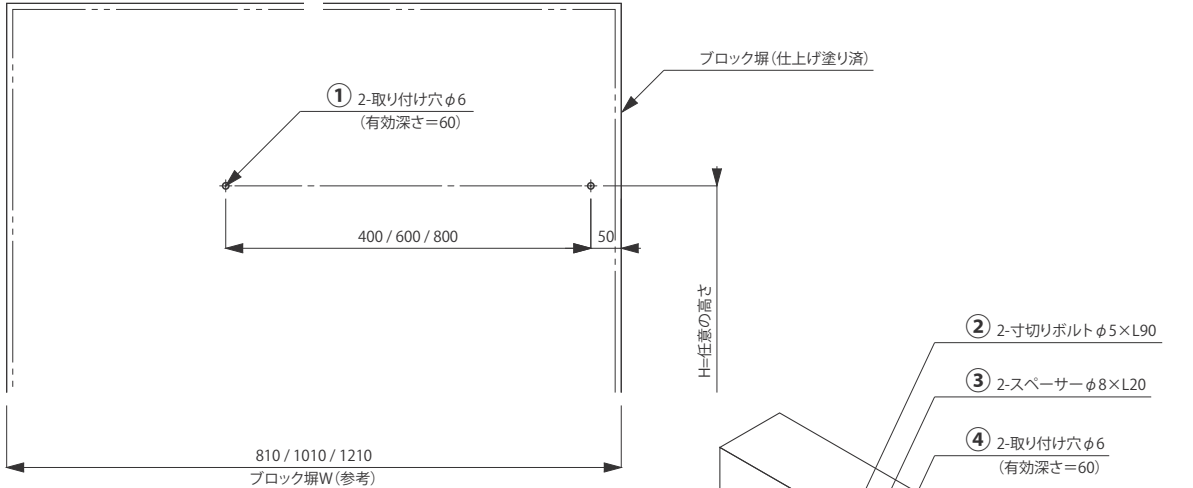
[150B(壁厚170mm例)]



### ■ 本体取付の準備

※図は右勝手（ネームプレート：右揃え） 左勝手仕様の場合は左右反転

- ① 下図に従い、ブロック塀の仕上げ塗り後、所定の位置に本体取付用の孔φ6（2ヶ所）を開けてください。

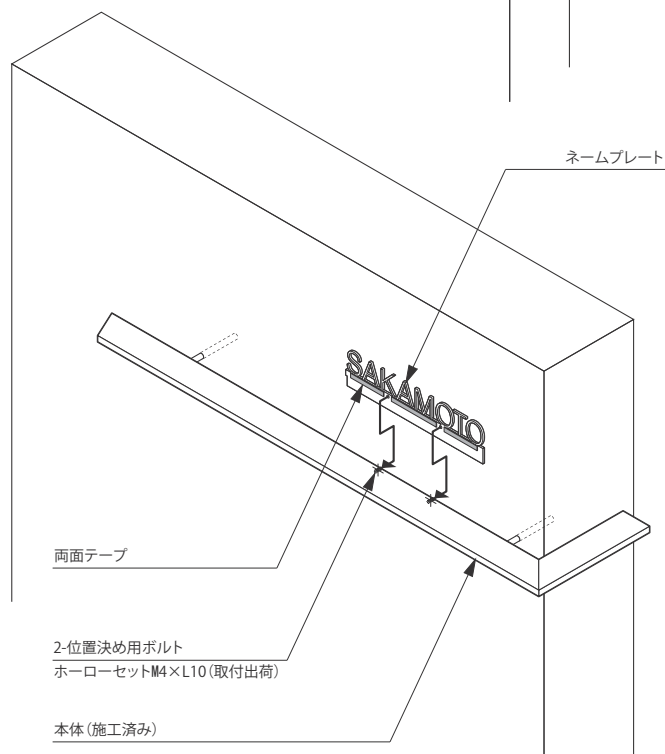


### ■ 本体の取り付け

- ② 本体裏側のタップ穴（M5、2ヶ所）に寸切りボルト（同梱M5×L90）をしっかりとねじ込んでください。
- ③ 取り付けした寸切りボルトにスペーサー（同梱φ8×L20）を通します。
- ④ 本体を取り付ける塀にあらかじめ開けた取り付け穴（φ6、2ヶ所）に、コンクリート用接着剤を注入し本体の寸切りボルトを奥までしっかりと差し込んでください。
- ⑤ 接着剤が硬化するまで、添え木等で固定してください。

### ■ ネームプレートを本体施工後に取り付ける場合

ネームプレートにあらかじめ接着されている両面テープの剥離紙をはがし、右図のように本体裏側の位置決めボルトへネームプレートの穴（2ヶ所）を差し込み、しっかりと接着してください。



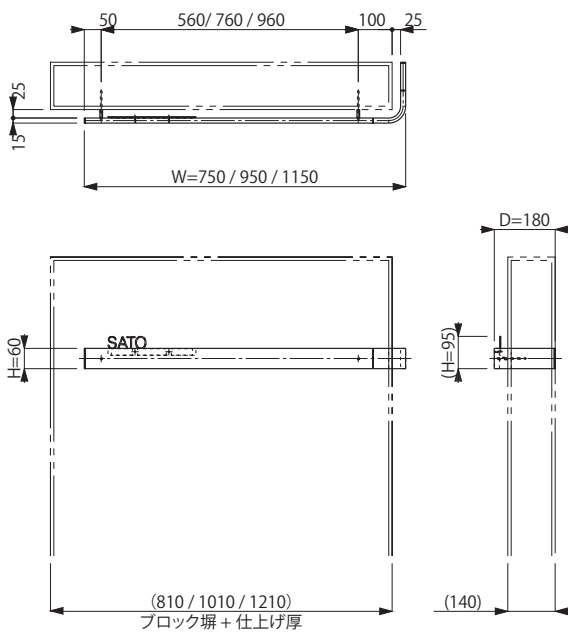
# フレームワークス

## 【タイプB】

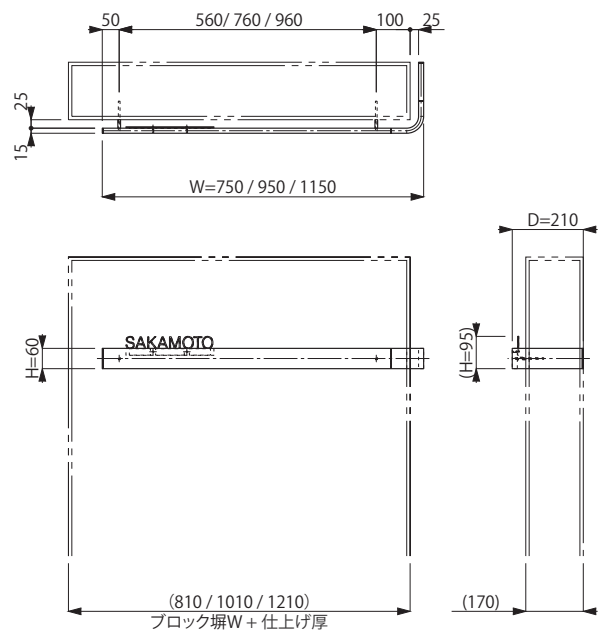
No.		数量	No.		数量
1	本体 左勝手 または 右勝手	1台	3	D8-L20 スペーサー	2個
2	ネームプレート(オプション) ※出荷時本体に取り付け済み SATO 右揃え または SATO 左揃え	1個	4	M5×L90 寸切りボルト	2本
			5	M4×L10 ホーローセット ※出荷時本体に取り付け済み	2個

■本体寸法図 ※図は 本体:右勝手 (ネームプレート:左揃え)

[120B(塀厚140mm例)]

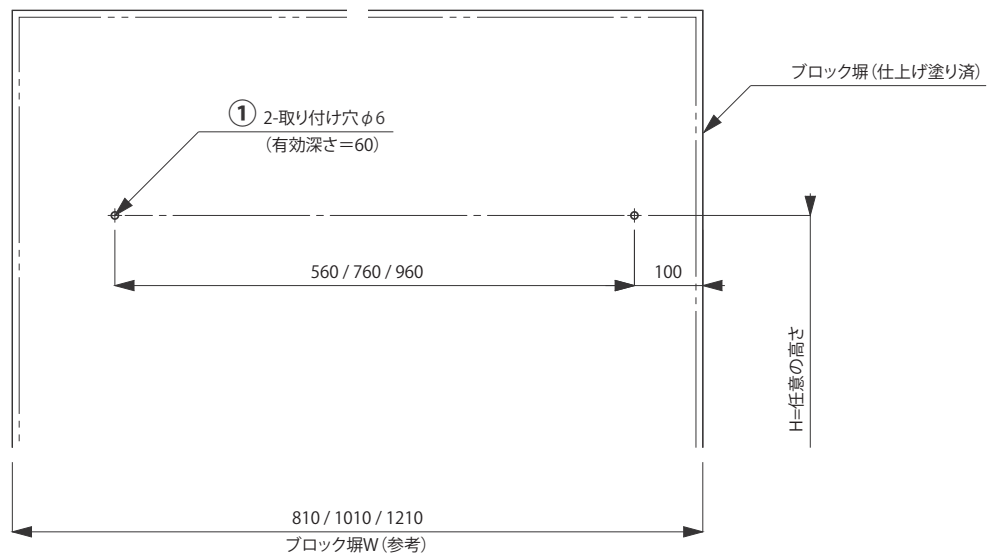


[150B(塀厚170mm例)]



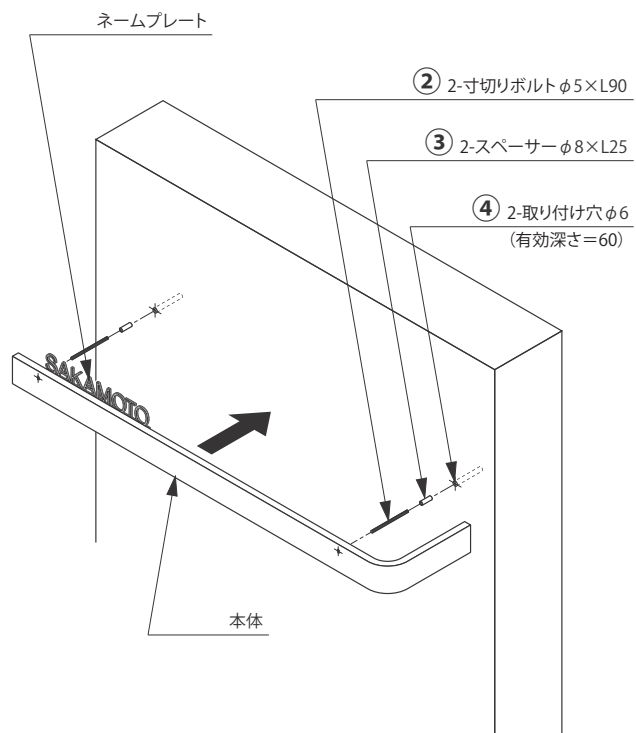
■本体取付の準備 ※図は右勝手 左勝手の場合は左右反転

- ①下図に従い、ブロック塀の仕上げ塗り後、所定の位置に本体取付用の孔φ6(2ヶ所)を開けてください。



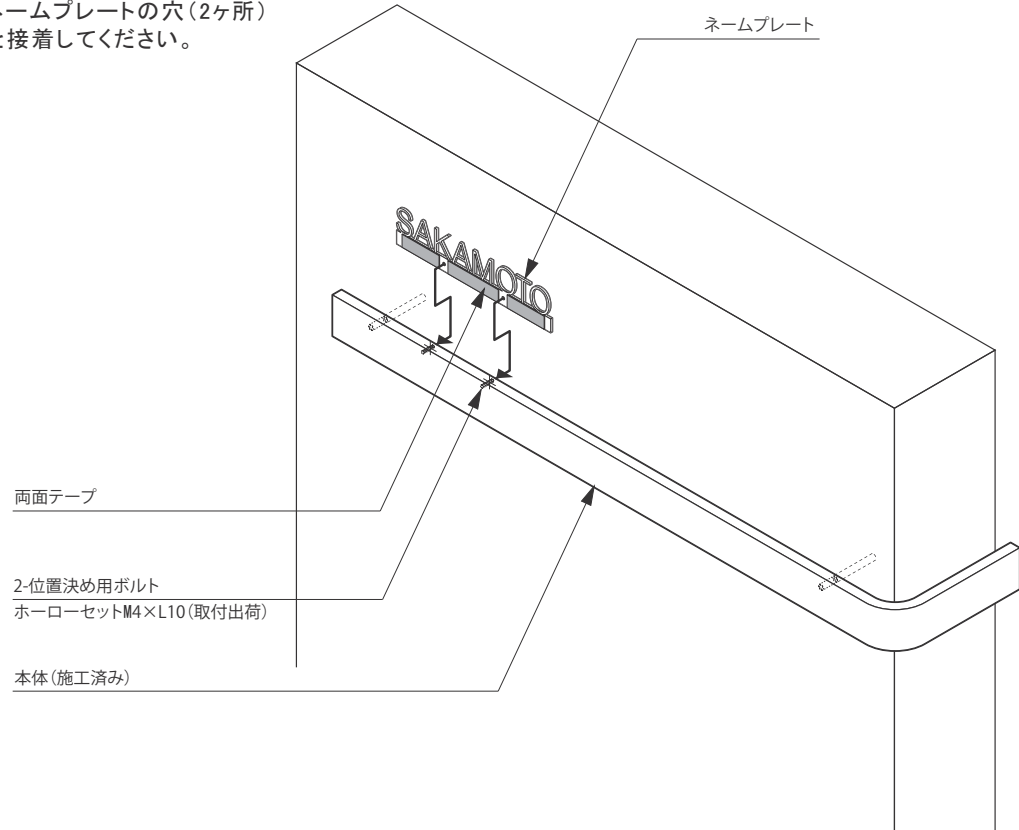
### ■本体の取り付け ※図は右勝手 左勝手の場合は左右反転

- ② 本体裏側のタップ穴 (M5、2ヶ所) に寸切りボルト (同梱M5×L90) をしっかりねじ込んでください。
- ③ 取り付けした寸切りボルトにスペーサー (同梱  $\phi 8 \times L20$ ) を通します。
- ④ 本体を取り付ける壁にあらかじめ開けた取り付け穴 ( $\phi 6$ 、2ヶ所) に、コンクリート用接着剤を注入し本体の寸切りボルトを奥までしっかりと差し込んでください。
- ⑤ 接着剤が硬化するまで、添え木等で固定してください。



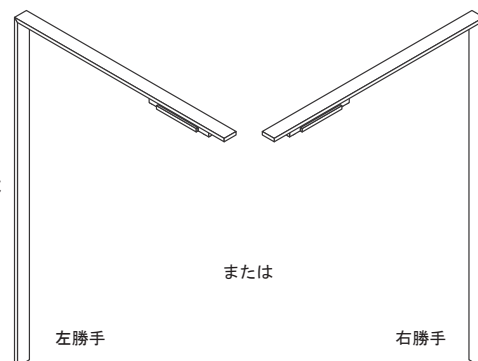
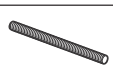
### ■ネームプレートを本体施工後に取り付ける場合 ※図は右勝手 (ネームプレート: 左揃え) 左勝手仕様の場合は左右反転

ネームプレートにあらかじめ接着されている両面テープの剥離紙をはがし、右図のように本体裏側の位置決めボルトへネームプレートの穴 (2ヶ所) を差し込み、しっかりと接着してください。


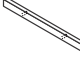




# フレームワークス

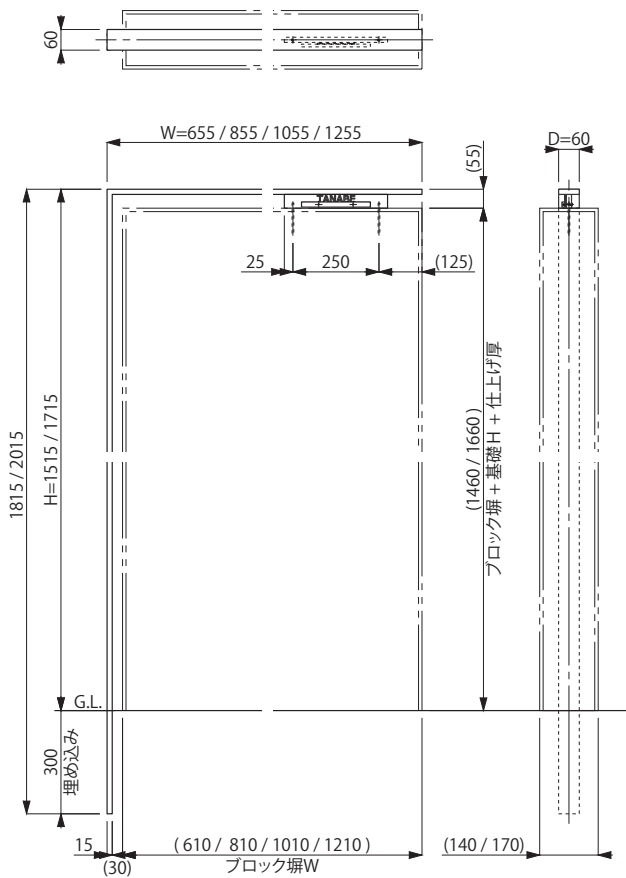
【タイプC】

No.		数量
1	 <p>本体</p> <p>左勝手</p> <p>または</p> <p>右勝手</p> <p>※ネームプレートは出荷時本体に取り付け済み</p>	1台
2	 <p>M5×L90 寸切りボルト</p>	2本

## ■ネームプレート用部品 ※出荷時本体に取り付け済み

No.		数量
3	 <p>ネームプレート</p>	1個
4	 <p>ネームプレート装飾</p>	1個
5	 <p>D8-L3 スペーサー</p>	2個
6	 <p>M4×L25 六角穴付き極低頭ボルト</p>	2本

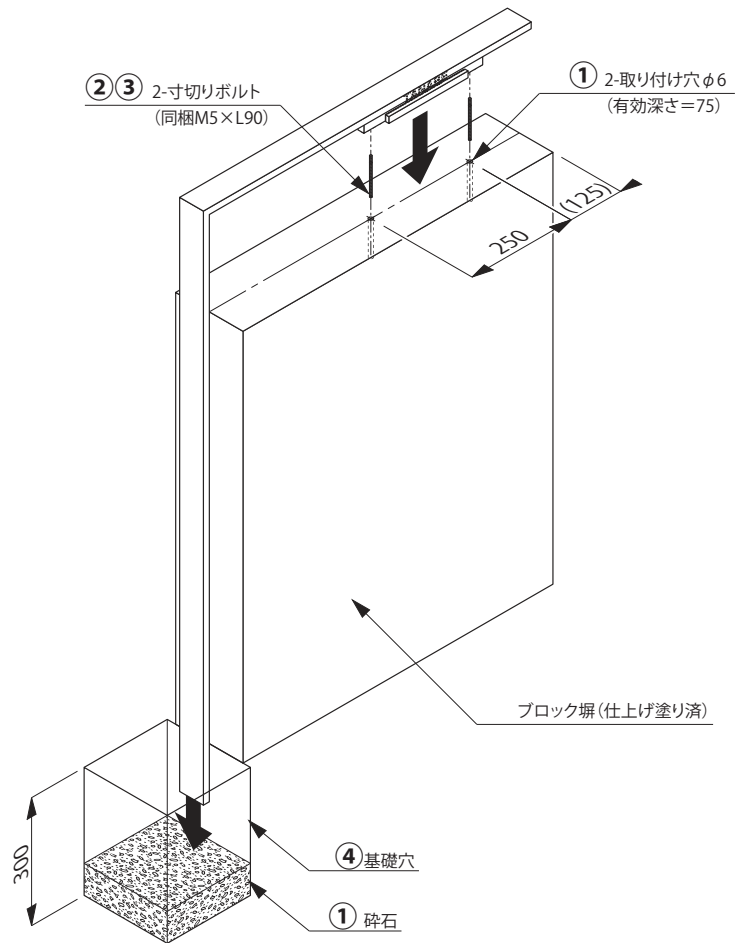
## ■本体寸法図 ※図は左勝手



ファサード

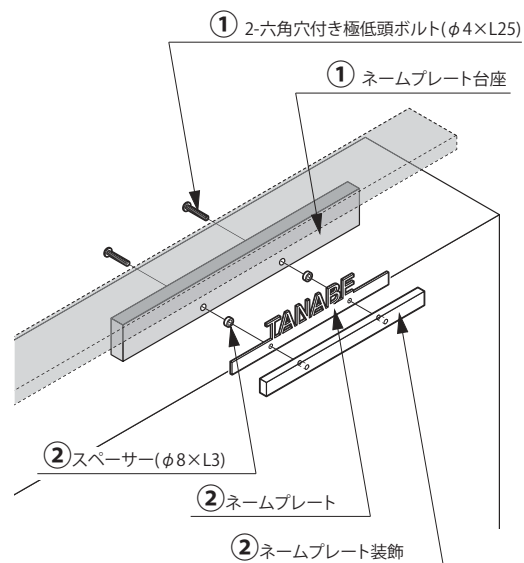
## ■ 本体取付の準備 ※図は左勝手 右勝手の場合は左右反転

- ① 下図に従い、ブロック塀の仕上げ塗り後、所定の位置に本体取付用の孔 $\phi 6$  (2ヶ所)を開けてください。  
また、本体埋め込み部に基礎穴を空け、碎石を入れて押し固めてください。  
(深さ=GLから300mm)
- ② 本体ネームプレート台座下部のタップ穴 (M5、2ヶ所) に寸切りボルト (同梱M5×L90) をしっかりとねじ込んでください。
- ③ 本体を取り付ける塀にあらかじめ開けた取り付け穴 ( $\phi 6$ 、2ヶ所) に、コンクリート用接着剤を注入し本体の寸切りボルトを奥までしっかりと差し込んでください。
- ④ ③の接着剤が硬化する前に基礎穴にモルタルを流し込んでください。
- ⑤ 接着剤、モルタルが硬化するまで、添え木等で固定してください。



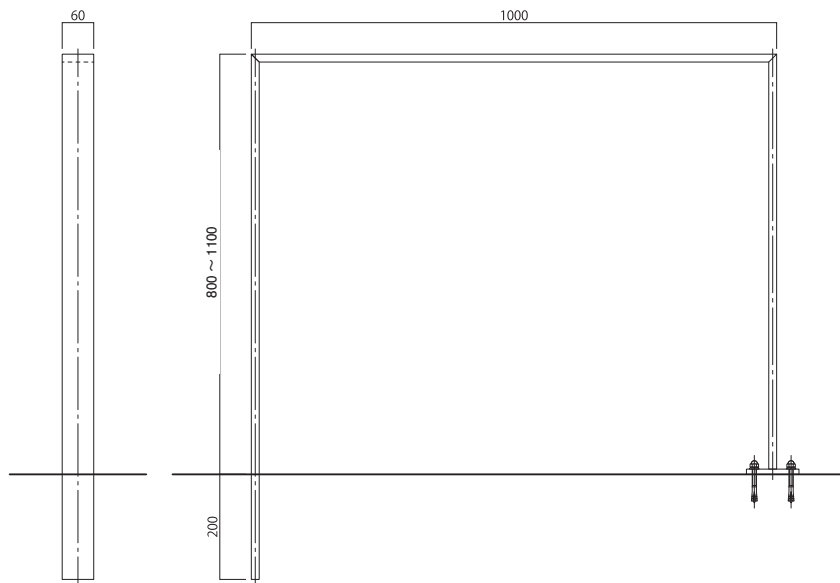
## ■ ネームプレートを本体施工後に取り付ける場合 ※図は左勝手 右勝手の場合は左右反転

- ① ネームプレート台座の取り付け穴に六角穴付き極低頭ボルト (M4×L25) を裏から差し込んでください。(2ヶ所)
- ② 右図のようにスペーサー ( $\phi 8 \times L3$ ) → ネームプレートの順に六角穴付き極低頭ボルトに差し込み、最後にネームプレート装飾のタップ穴に六角レンチで締め込んでください。

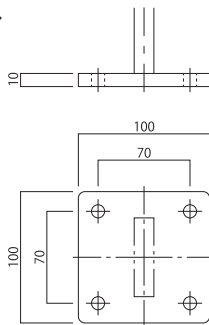


# アルフラット

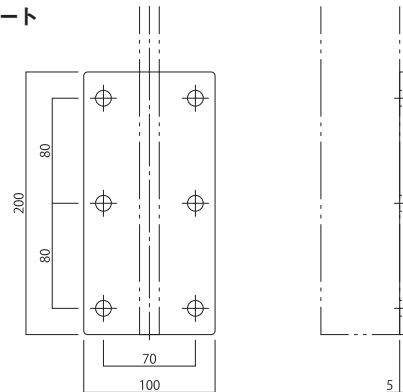
## ■ 寸法図 (01型の場合)



### ● ベースプレート



### ● 支柱壁面固定プレート



### ⚠ 設置上のご注意

- 歩行補助手摺を目的にするものです。  
歩行補助手摺以外への転用及び改造は行わないで下さい。

### ⚠ 施工上のご注意

- 商品に傷をつけないようご注意ください。  
(傷は腐食の原因となりますのでタッチアップ塗料等で必ず補修を行って下さい)
- 商品の施工については必ず施工要領書に従って下さい。
- 製品の水平・垂直に注意して施工を行って下さい。
- 基礎は当社指示寸法以上にして下さい。
- コンクリートモルタルの養生期間は十分(4日以上)とり、  
養生期間中は重い物を乗せたり、振動させたりしないよう注意して下さい。
- 施工後、ボルト及びねじ類にゆるみやガタつき、  
その他使用上危険な箇所などないか点検して下さい。

## ■ 梱包内容

### ● セット内容

No.	同梱部品	数量	単位
1	手摺本体	1	セット

### ● ジョイントセット

No.	同梱部品	数量	単位
1	トラス小ねじ M5×10	2	本

※開梱時に種類と数量を確認して下さい。  
※商品に破損や異常が無いか確認して下さい。

### ● ベースプレートセット(オプション)

No.	同梱部品	数量	単位
1	ベースプレート※溶接済	1	枚
2	オールアンカー(8×70)	4	本
3	オールアンカー用ナット	4	個
4	ワッシャー(M8)	4	枚
5	スプリングワッシャー(M8)	4	枚
6	袋ナット(M8)	4	個

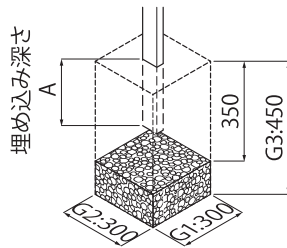
### ● 壁面固定金具セット(オプション)

No.	同梱部品	数量	単位
1	壁面取付プレート※溶接済	1	枚
2	オールアンカー(8×70)	6	本
3	ワッシャー(M8)	6	枚
4	スプリングワッシャー(M8)	6	枚
5	袋ナット(M8)	6	個

## ■ 施工手順（埋め込み仕様の場合）

### ● 支柱の設置

下図を参考に支柱を固定して下さい。



### ● 必要基礎寸法(表)

手摺高さ H	埋め込み深さ A	基礎寸法		
		G1	G2	G3
800~1100	200	300	300	450

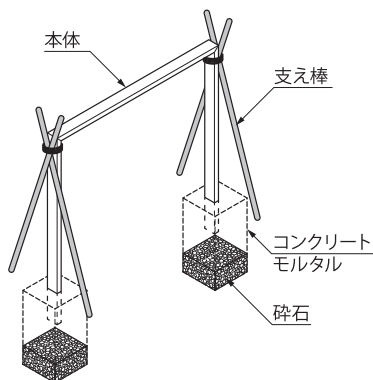
### ● 本体の固定

#### 基礎固定の場合

- ①基礎穴を掘り、水たまり防止のための碎石を敷いて下さい。
- ②本体をコンクリート・モルタルで固定します。

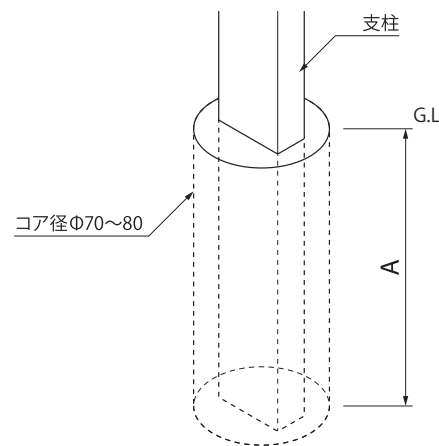
#### ⚠ ご注意

- 本体を傷つけないよう養生した後、支え棒で自立させ、垂直・水平を確認してからコンクリートで打って下さい。



#### コア抜きの場合

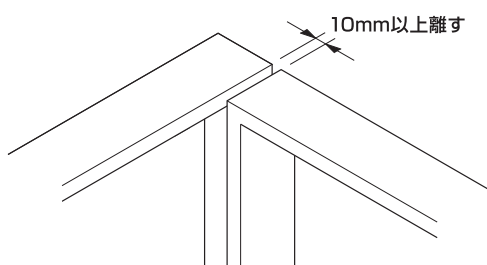
- ①支柱の埋め込み深さを(A) mmとし、支柱を固定して下さい。  
(コア径Φ70~80)  
※本体の水平、垂直を確認するまで、固定しないで下さい。



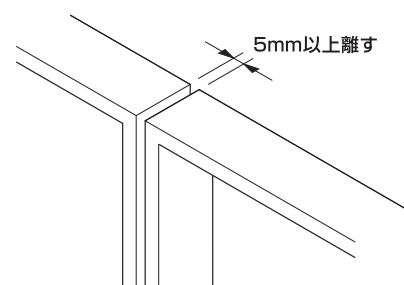
#### ⚠ ご注意

- 本製品を隣り合わせで設置する場合、笠木同士が接触し傷が付かないようにするため、笠木の端部を離して設置して下さい。

#### ● コーナー部



#### ● ストレート部



# アルフラット

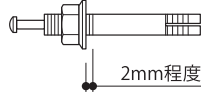
## ■ 施工手順（オーダー仕様）

### ● ベースプレートの場合

#### ⚠️ ご注意

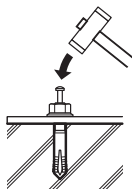
- アンカーを境界面から50mm以上離して設置して下さい。
- コンクリートブロック、レンガ等への設置はお避け下さい。

- ① オールアンカーのナット部分を、完全に締め込む手前（ねじ部が2mm程度残るくらい）までまわして下さい。

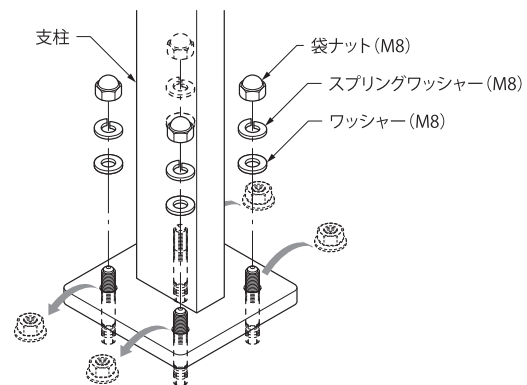
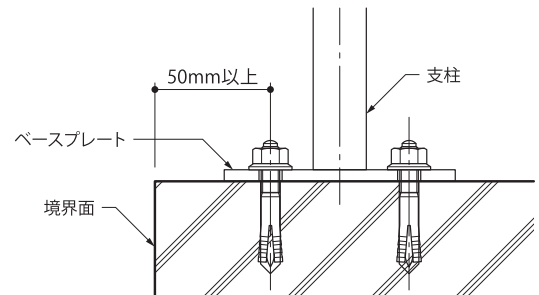


- ② 取付け部4ヶ所の指定位置に、振動ドリルで穴（Φ8.5、深さ40mm）をあけ、孔内の切粉を除去します。

- ③ 本体を置き、アンカーを挿入します。芯棒が本体の頭部に接するまでハンマーを用いて打込みます。



- ④ スパナ等でナットを締め付けた後、ナットを取り外し、ワッシャー、スプリングワッシャー、袋ナットの順で取付けます。

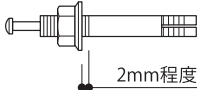


### ● 壁面ベースプレートの場合

#### ⚠️ ご注意

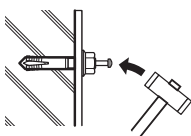
- アンカーを境界面から50mm以上離して設置して下さい。
- コンクリートブロック、レンガ等への設置はお避け下さい。

- ① オールアンカーのナット部分を、完全に締め込む手前（ねじ部が2mm程度残るくらい）までまわして下さい。

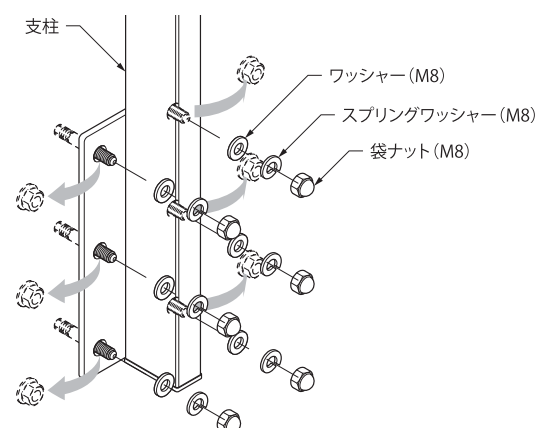
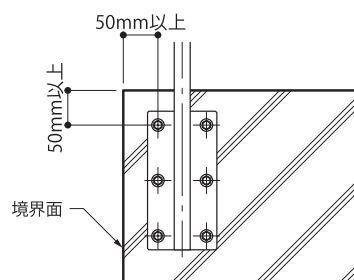


- ② 取付け部6ヶ所の指定位置に、振動ドリルで穴（Φ8.5、深さ40mm）をあけ、孔内の切粉を除去します。

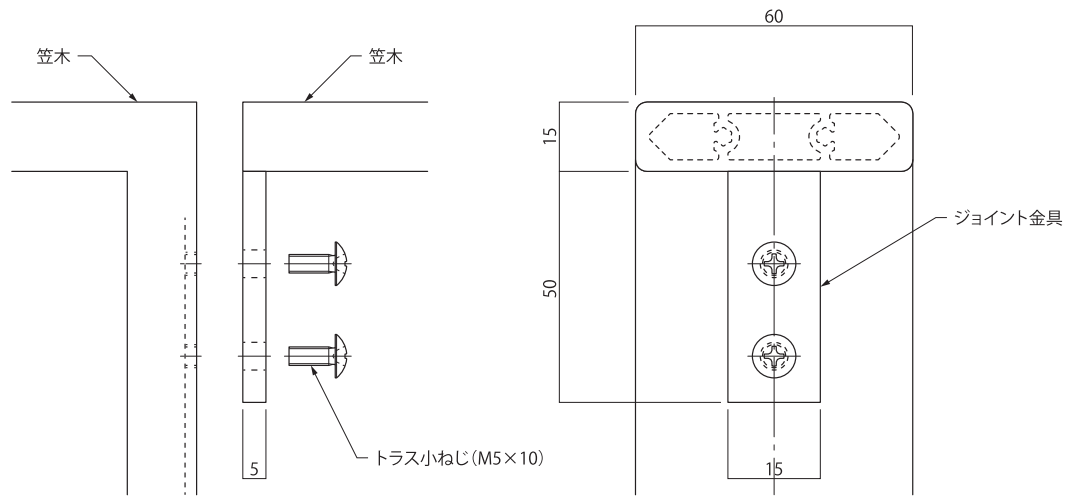
- ③ 本体を置き、アンカーを挿入します。芯棒が本体の頭部に接するまでハンマーを用いて打込みます。



- ④ スパナ等でナットを締め付けた後、ナットを取り外し、ワッシャー、スプリングワッシャー、袋ナットの順で取付けます。



● ジョイントの場合



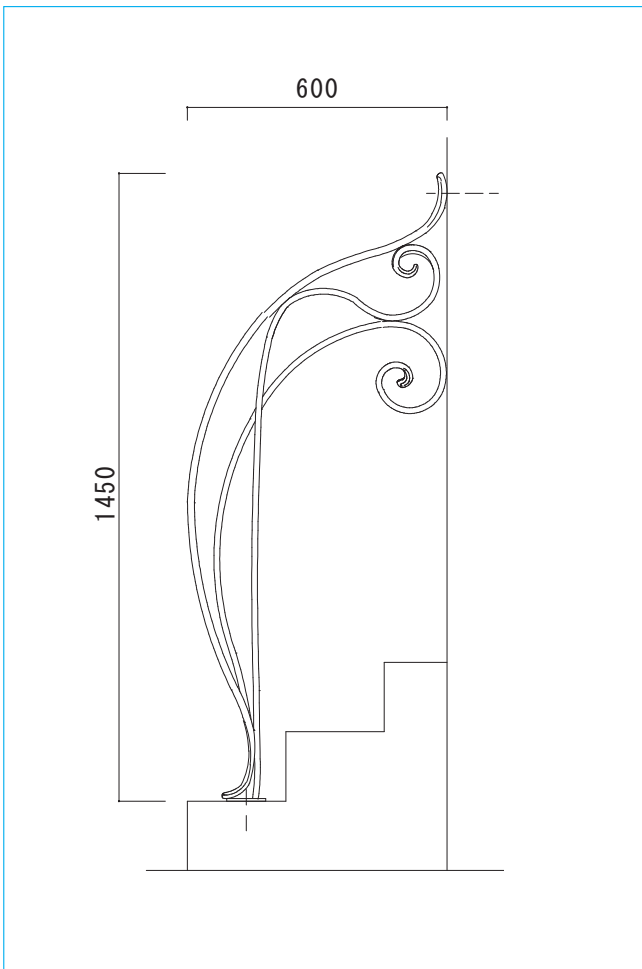
⚠️ ご注意

●タイプ及び施工現場の状況により寸法、形状等変わる場合があります。

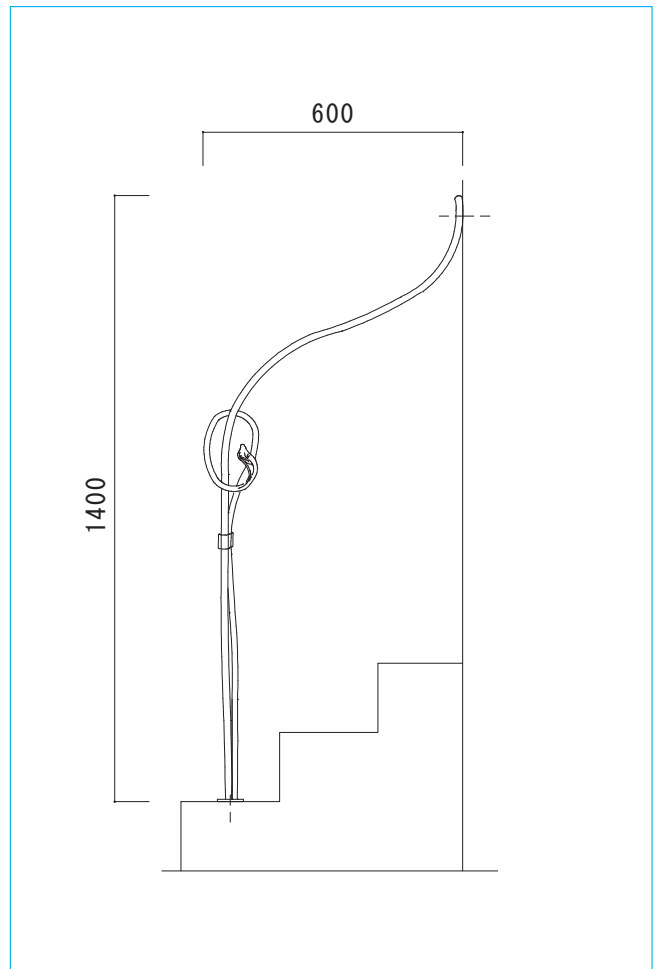
メタルデザイン (階段)

寸法図

[KWKK001.02の寸法図]



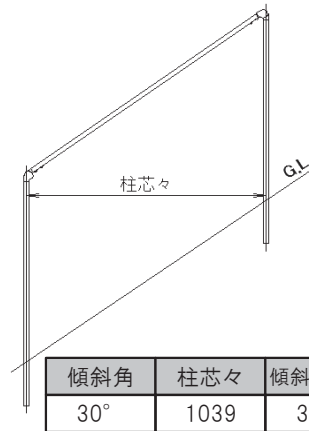
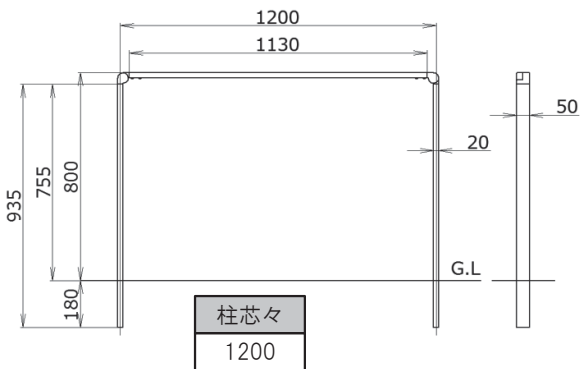
[KWKK-R001.03の寸法図]



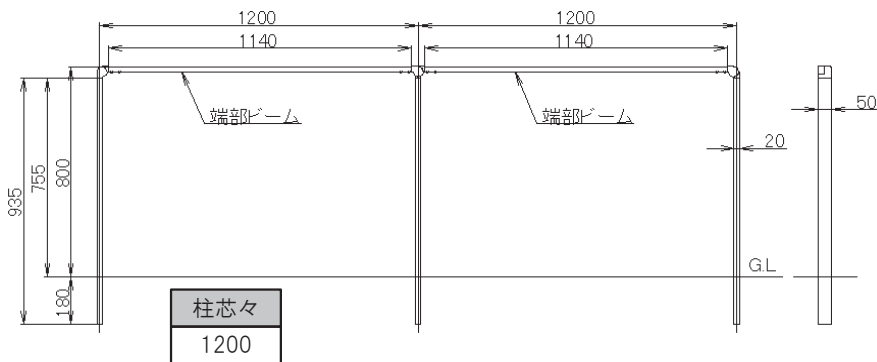
# アプローチ手すり

## 1 基本寸法

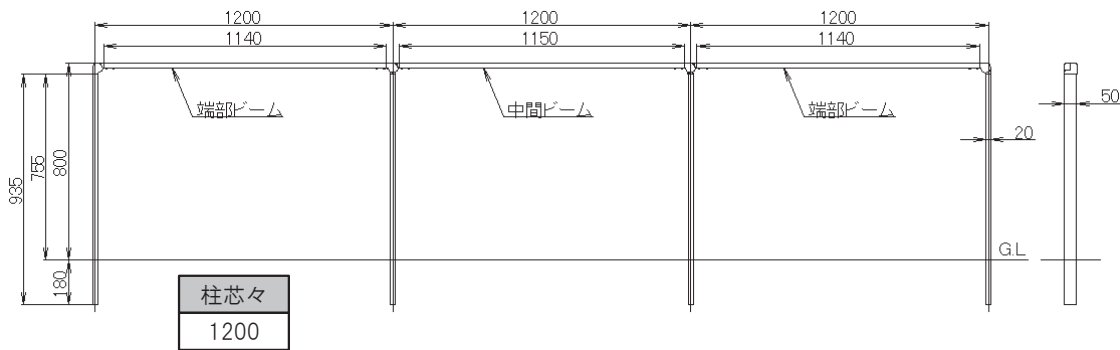
### 単独施工



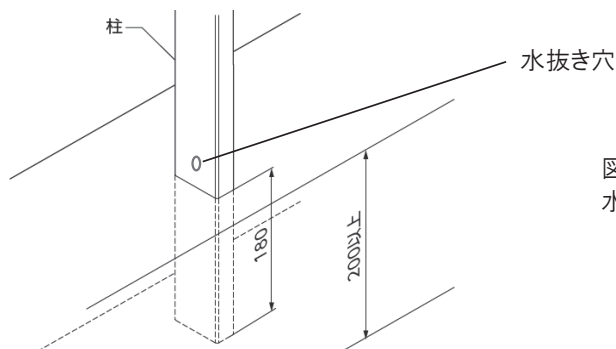
### 連続施工(2連)



### 連続施工(3連)

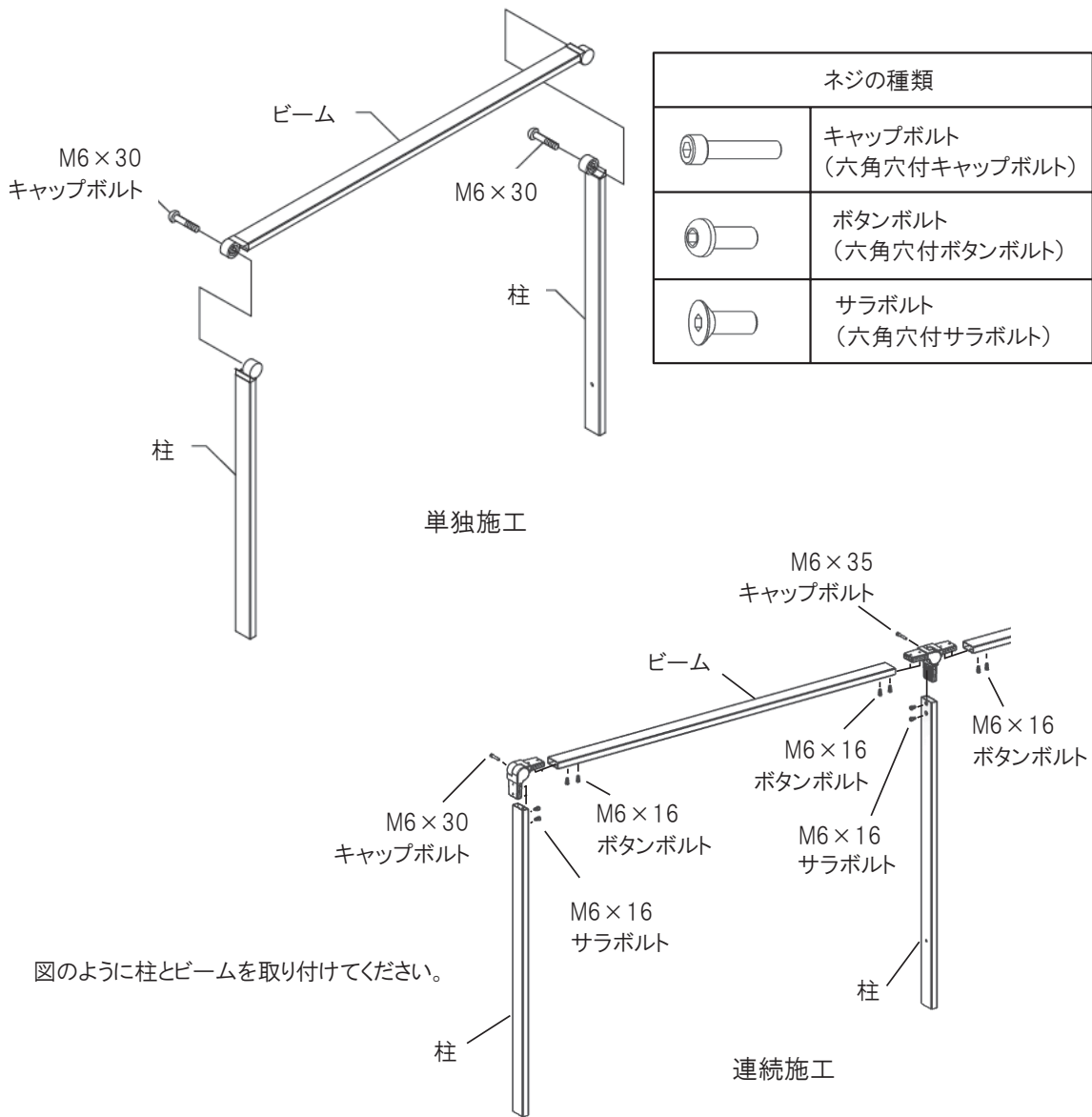


## 2 基礎の施工

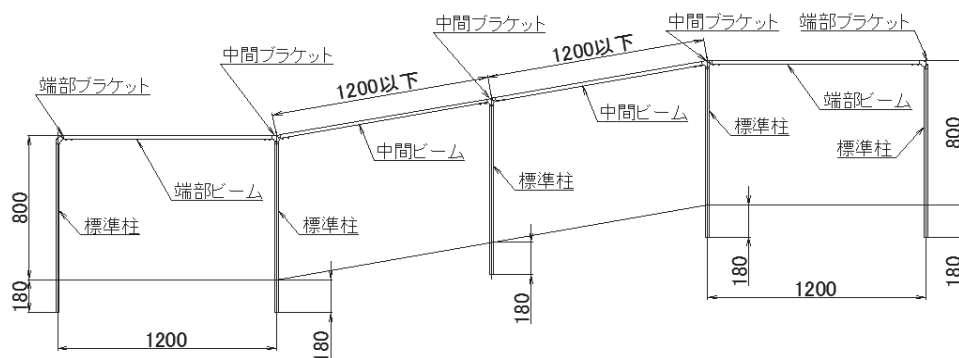


図のように本体を基礎に埋込んでください。  
水抜き穴をふさがないように施工してください。

### 3 ビームと柱の取付



### 4 スロープ施工

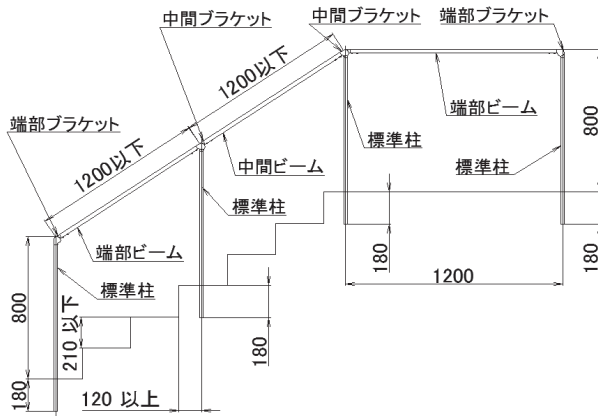


ファサード

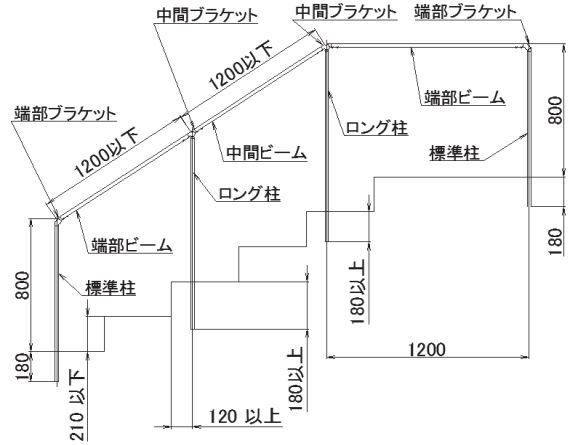
# アプローチ手すり

## 5 階段施工

### 階段 標準柱施工例



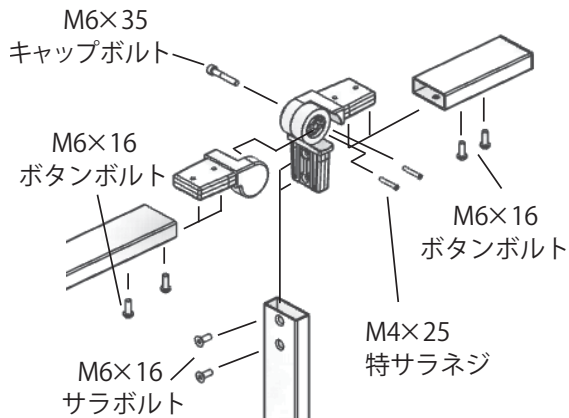
### 階段 ロング柱施工例



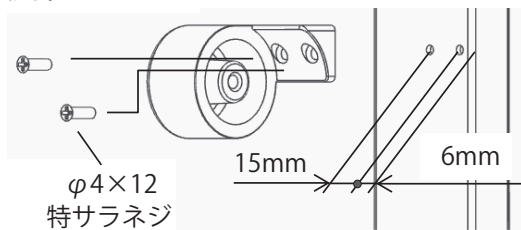
- ・ロング柱には、水抜き穴が加工されてません。  
施工に合わせ、階段面から 20mm 上部に  $\phi 7$  の穴をあけてください。

## 6 オプション

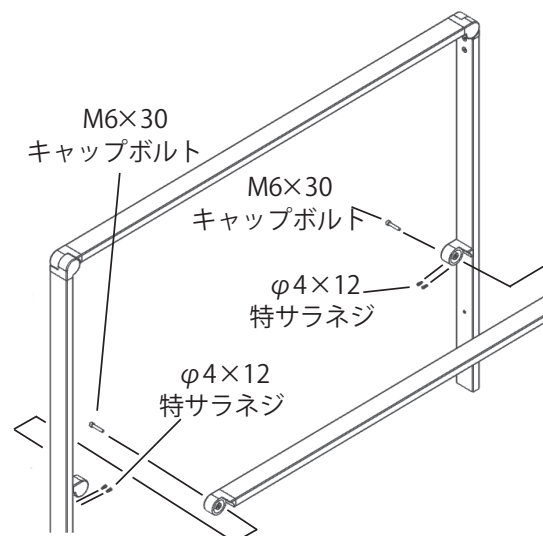
### 壁際ビームセット



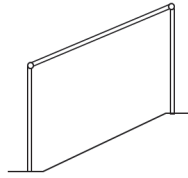
### 横桟セット



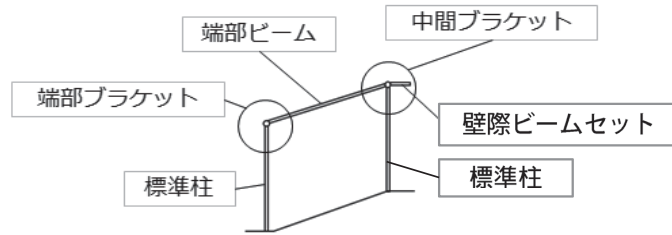
- ・横桟の高さは、任意です。ネジ下孔をあけ、取り付けてください。
- ・ネジ下穴  
アルミ形材:  $\phi 3.5$   
ステンレス:  $\phi 3.6$
- ・下穴加工は、ブラケットの穴をガイドにすると穴あけできます。



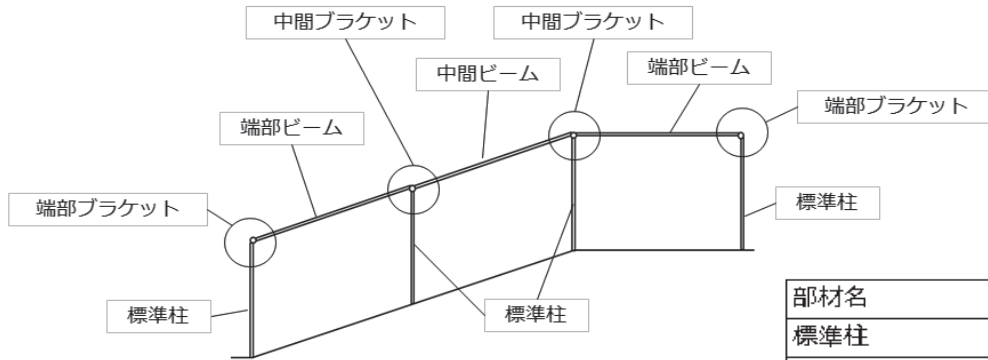
■ 拾いだし



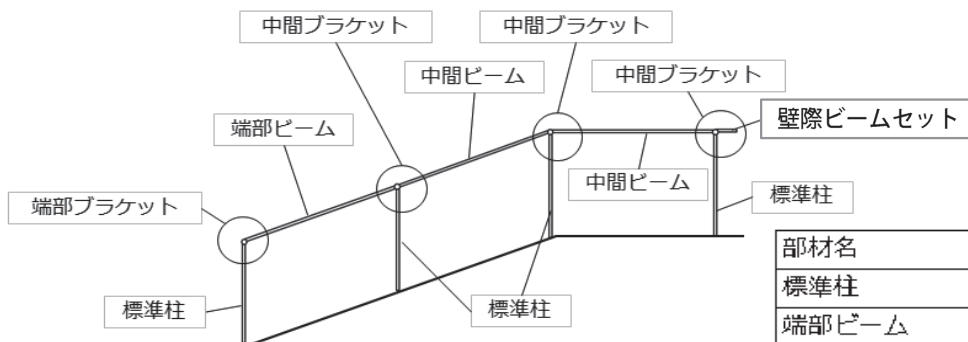
部材名	員数
単独セット	1



部材名	員数
標準柱	2
端部ビーム	1
壁際ビームセット	1
端部ブラケット	1
中間ブラケット	1



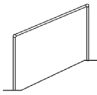
部材名	員数
標準柱	4
端部ビーム	2
中間ビーム	1
端部ブラケット	2
中間ブラケット	2

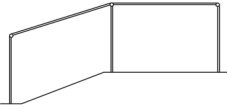


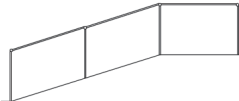
部材名	員数
標準柱	4
端部ビーム	1
中間ビーム	2
壁際ビームセット	1
端部ブラケット	1
中間ブラケット	3


# アプローチ手すり


## ■ セット内容

単独 	部材名	員数
	単独セット	1

2連 	部材名	員数
	標準柱	3
	端部ビーム	2
	端部ブラケット	2
	中間ブラケット	1

3連 	部材名	員数
	標準柱	4
	端部ビーム	2
	中間ビーム	1
	端部ブラケット	2
	中間ブラケット	2

4連 	部材名	員数
	標準柱	5
	端部ビーム	2
	中間ビーム	2
	端部ブラケット	2
	中間ブラケット	3

5連 	部材名	員数
	標準柱	6
	端部ビーム	2
	中間ビーム	3
	端部ブラケット	2
	中間ブラケット	4

## 施工される方へのお願い

- 1)ここに示した注意事項は、商品の性能・機能および強度や安全性を確保する上での重要な内容です。施工にあたって必ずお守りください。

## ⚠ 注 意

製品破損による人への被害・物的損害が想定されますので、下記事項を厳守してください。

### 〈設置上の注意事項〉

1)本製品は、屋外通路へ設置し、歩行補助を目的にするもので、転落防止の機能はありません。転落などの大きな事故につながるおそれがありますので、下記事項をお守りください。

- ・GL 1m以下の高さで、ご使用ください。
- ・高い階段の外側や崖など、転落してケガをするおそれのある場所には設置しないでください。
- ・おおぜいの人が集まるおそれのある場所に設置しないでください。

2)地下埋設物(給排水管等)に影響を及ぼさないように柱位置を決めてください。

3)寒冷地で凍上するおそれがある地域でのご使用の際には、凍上線の下まで基礎を設けてください。

### 〈施工上の注意事項〉

1)施工は専門業者が行なってください。専門知識のない方が施工されますと不具合発生の原因となることがあります。

2)水平・垂直は正確に出してください。施工に支障がでるおそれがあります。

3)指定の組立てネジ・ボルトは指示に従って全て確実に締めてください。

4)指定の部品およびオプション品以外は、使用しないでください。

5)材料が固いので、ビスの取り外しを繰り返すと下穴が緩くなったり、ビスが折れる場合があります。

6)基礎は当社指示寸法以上にしてください。

7)コンクリート養生期間は十分(4~7日)にとり、養生期間中は重い物をのせたり、震動させたりしないよう支持してください。

8)基礎に海砂を使用しないでください。塩分が含まれていますので、腐食の原因になります。

9)凝結促進剤・減水促進剤・凍結防止剤を使用しないでください。柱が腐食する恐れがあります。

### 施主様へのお願い

- 1) 当社指定の付属部品以外は取付けないでください。
- 2) ボルト・ナット・ネジなどは絶対にゆるめないでください。  
(使用中にゆるんだ場合は締め直してください)

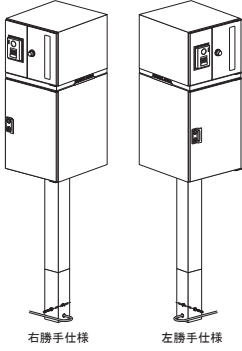



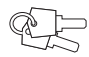

#### 梱包明細書(単独セット)

名称	員数
柱(端部ブラケットA組付)	1
柱(端部ブラケットB組付)	1
ビーム(端部ブラケットA、B組付)	1
M6×30 キャップボルト	2
取付・取扱説明書	1

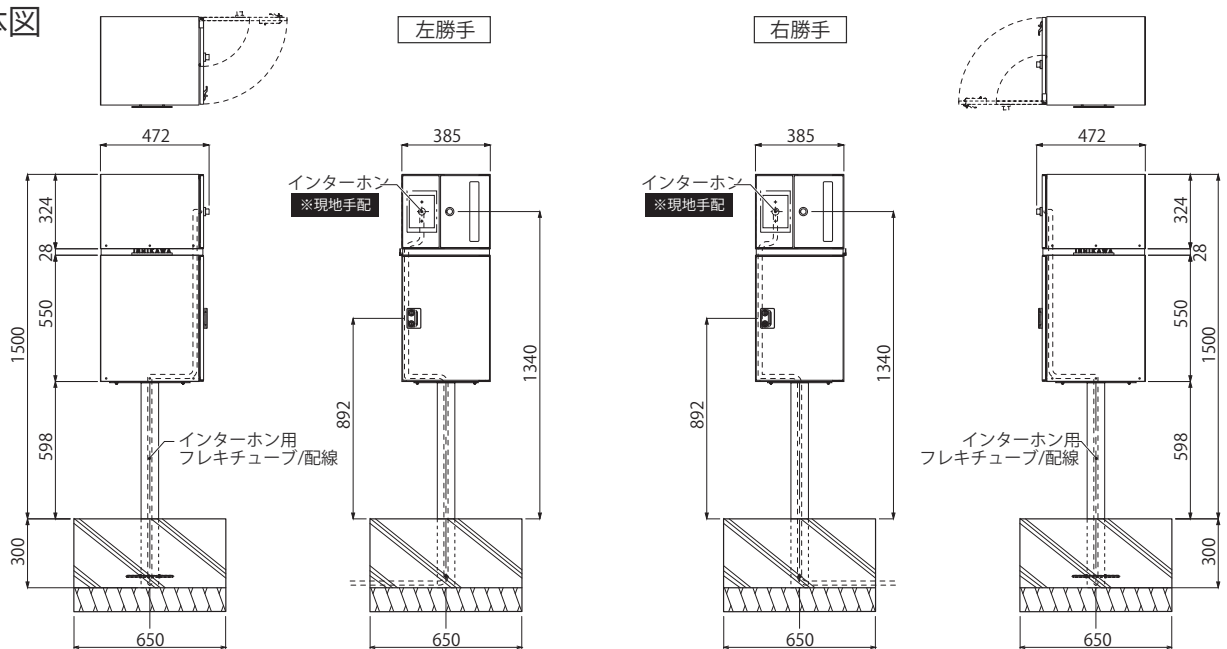
#### 梱包明細書(連続施工)

名称	部品名称	員数
標準柱		1
ロング柱		1
端部ビーム		1
中間ビーム		1
壁際ビームセット	壁際ビーム(端部キャップ組付)	1
	φ4×25 特サラネジ	2
横棧セット	横棧(端部ブラケットA、B組付)	1
	柱取付ブラケットA	1
	柱取付ブラケットB	1
	M6×30 キャップボルト	2
	φ4×12 特サラネジ	4
端部ブラケット	端部ブラケットA	1
	端部ブラケットB	1
	M6×30 キャップボルト	1
	M4×16 六角穴付サラボルト	2
	M4×16 六角穴付ボタンボルト	2
	取付・取扱説明書	1
中間ブラケット	中間ブラケットA	1
	中間ブラケットB	1
	柱中間ブラケット	1
	M6×35 キャップボルト	1
	M4×16 六角穴付サラボルト	2
	M4×16 六角穴付ボタンボルト	4

## pile (パイル)

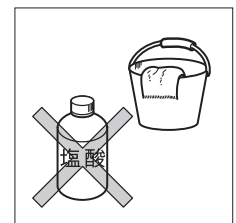
No.	同梱部品	数量	単位
1	 本体 右勝手仕様 左勝手仕様	L1 (R1)	セット
2	 アンカー棒 (M8-L200)	1	本
3	 六角ナット (M8)	2	個
4	 トラス小ねじ (M4 x L10)	2	個
5	 宅配ボックス用キー (鍵)	2	本
6	 ダイヤル錠解除番号シール	1	枚

## ■全体図



## ⚠ 施工上のご注意

- 商品に傷をつけないようご注意ください。  
(傷は錆びの原因となりますのでタッチアップ塗料等で必ず補修を行って下さい。)
- 施工前に水平出しを行い、前面傾斜にならないよう必ずご確認ください。
- 取付場所が通行のさまたげにならないか、十分に確認して下さい。
- 錆の原因となりますので、本体を塩酸などの酸類で洗わないで下さい。  
又、リシン等の塗料がかからないようにして下さい。
- 本体の前面に、ホース等で直接水をかけないで下さい。
- 商品の施工に関しては必ず「施工要領書」に従って下さい。
- 施工完了後は、開閉など可動部のチェックを行い不都合がないか確認して下さい。
- むやみに改造・変更をしないで下さい。
- 主電源を切ってから施工を行って下さい。
- 必ずアースを取付けて下さい。アースが不完全な場合は、感電の原因となります。  
(アースは法によりD種接地工事が必要です。)



- 商品の塗装表面には、直接養生テープを貼り付けしないで下さい。塗装剥がれの原因となります。
- 商品に付着したモルタルやコンクリートなどは速やかに清掃して下さい。
- 施工時の汚れ落としは、中性洗剤をご使用下さい。  
シンナー、塩酸などを使用すると、腐食の原因になります。

## ■ インターホンの取付け (別途品)

※図は右勝手仕様

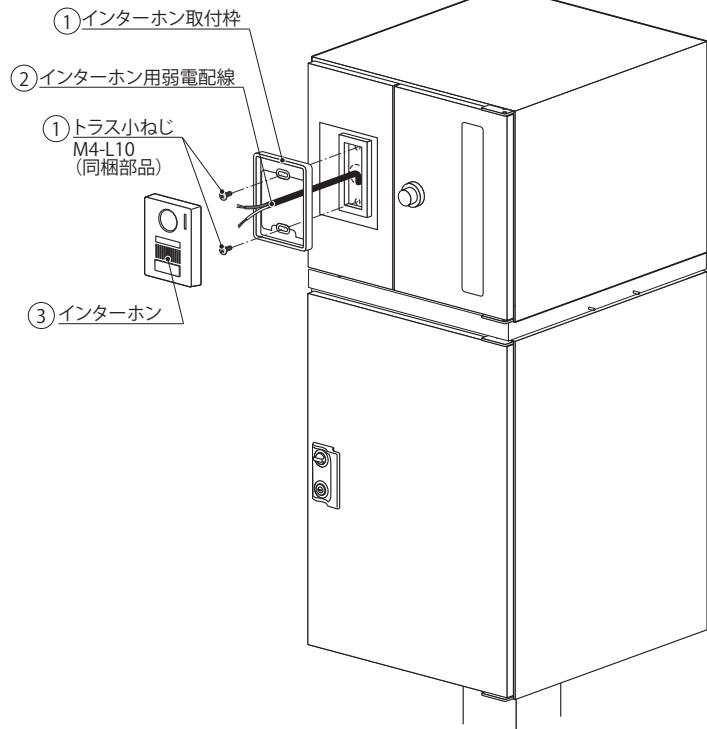
- ① インターホン取付枠をトラス小ねじ (M4×L10) で、本体所定の位置に取付けて下さい。(2箇所)
- ② インターホン用弱電配線をインターホン子機に結線して下さい。
- ③ インターホン子機本体を取付枠に取付けて下さい。(取付方法はインターホンに付属の施工説明書などをご確認下さい)

### ⚠️ ご注意

- 結線後必ず絶縁処理を施して下さい。
- 本体にホース等で直接水をかけないで下さい。インターホンの故障の原因となります。

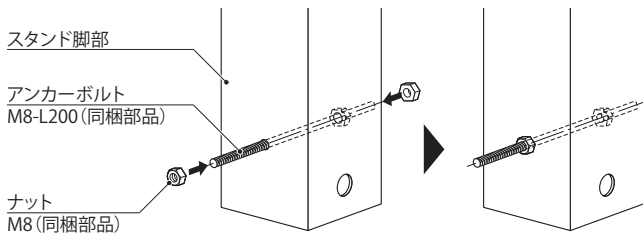
### ⚠️ ご注意

- インターホンは各社製品に概ね対応可能な設計になっております。ご確認の際は製品寸法・開口・取付けピッチを参考にして下さい。カメラレンズ、マイク、スピーカーを妨げないようにご注意下さい。
- 子機の機種によって取付けできない場合があります。事前にお問い合わせ下さい。



## ■ アンカーボルトの取付け

- ① スタンド脚部先端の孔にアンカーボルトを通し下図のように両側から締め付けます。



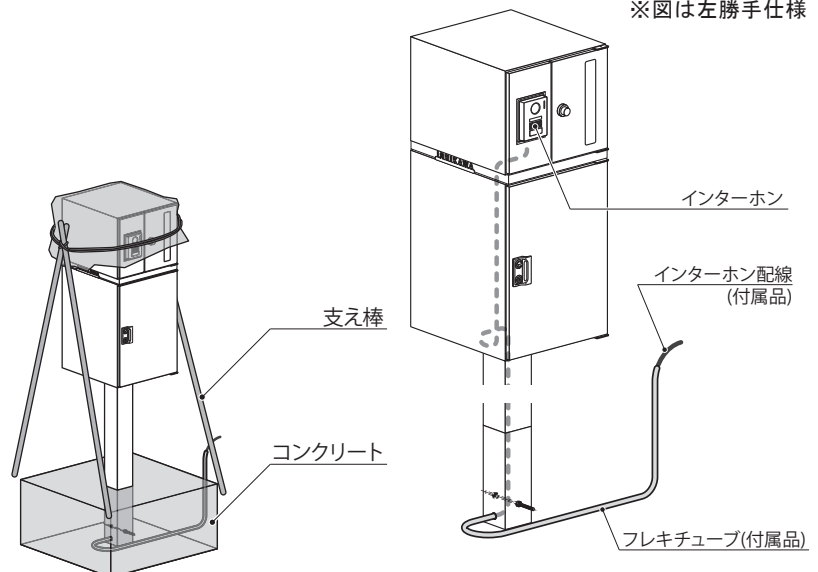
## ■ インターホンの接続

注) 電気配線は電気工事店にご依頼下さい。

- ・インターホン配線を接続します。インターホン親機側配線 (現地手配) を接続し、配管 (フレキシチューブ、PF管等) どうしを防水処理して下さい。

配線の結線は地上でおこなう事を推奨しております。

※図は左勝手仕様



## ■ 本体の固定

本体をコンクリートモルタルで固定します。

本体を支え棒で自立させ垂直・水平を確認してからコンクリートで打って下さい。

※注意：本体を傷つけないように養生した後、支え棒を設置して下さい。

### ⚠️ ご注意

- 商品の塗装表面には、直接養生テープを貼り付けしないで下さい。塗装剥がれの原因となります。

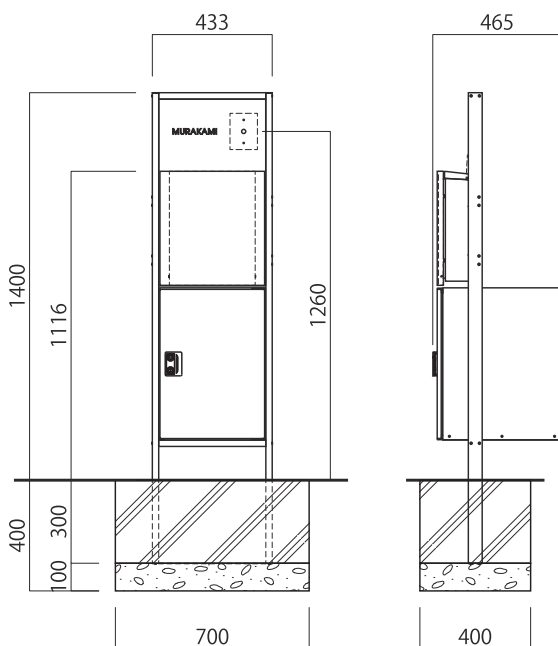
# compacto (コンパクト)

## ●本体セット

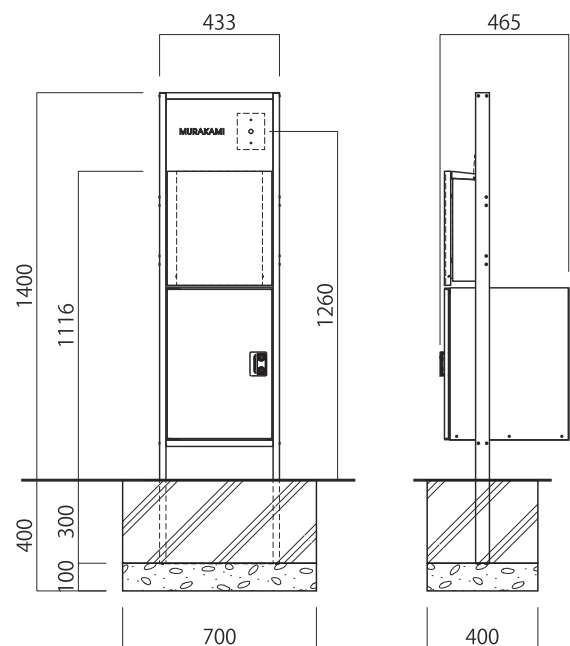
No.	同梱部品	数量
1	本体	1
2	トラス小ねじ (M4×10)	2
3	六角ナット (M4)	2
4	ネームシート	1

## ■基本寸法図

右勝手

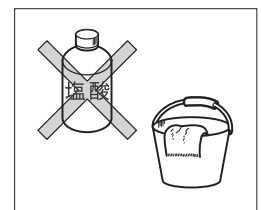


左勝手



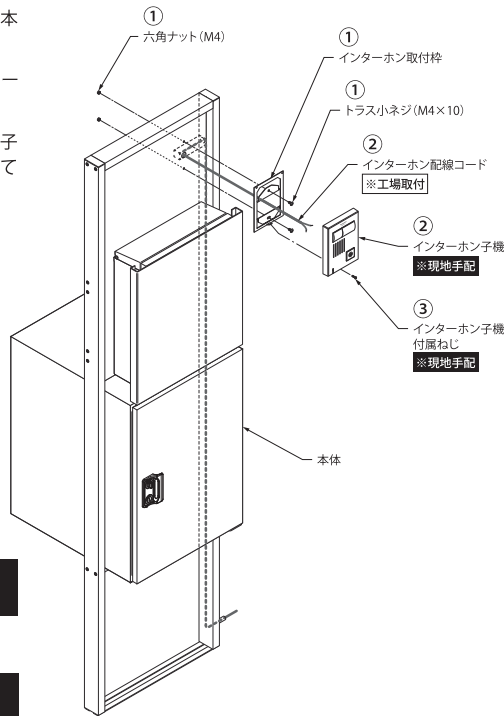
## ⚠ 施工上のご注意

- 商品に傷をつけないようご注意ください。  
(傷は錆びの原因となりますのでタッチアップ塗料等で必ず補修を行って下さい。)
- 傷などの補修方法はお問い合わせ下さい。
- 施工前に水平出しを行って下さい。
- 取付場所が通行のさまたげにならないか、十分に確認して下さい。
- 本体の前面に、ホース等で直接水をかけないで下さい。
- 商品の施工に関しては必ず「施工要領書」に従って下さい。
- むやみに改造・変更をしないで下さい。
- 主電源を切ってから施工を行って下さい。
- ねじなどのゆるみがあるかどうか確認し、ゆるんでいる場合はしめて下さい。
- 100V電源は漏電ブレーカーを介して接続し、D種(第3種)接地工事を必ず実施して下さい。  
(電気工事店にご依頼下さい。)
- 商品の塗装表面には、直接養生テープを貼り付けしないで下さい。塗装剥がれの原因となります。
- 商品に付着したモルタルやコンクリートなどは速やかに清掃して下さい。
- 施工時の汚れ落としは、中性洗剤をご使用下さい。シンナー、塩酸などを使用すると、腐食の原因になります。



## ■インターホンの取付け

- ①インターホン取付枠をトラス小ねじ (M4×10) 2本と六角ナット (M4) 2個で固定して下さい。
- ②インターホン配線コード (※工場取付) をインターホン子機 (※別途手配) に結線して下さい。
- ③動作確認後、インターホン子機をインターホン子機付属ねじでインターホン取付枠に取り付けて



### ⚠️ ご注意

- 電気配線は電気工事店にご依頼下さい。

### ⚠️ ご注意

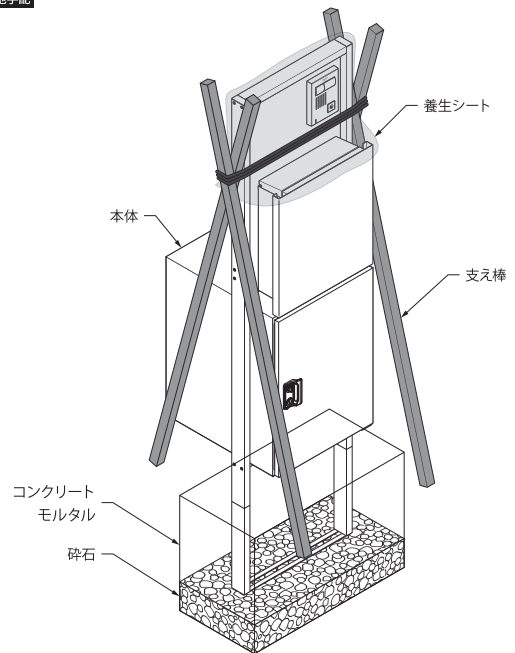
- 結線後、必ず絶縁処理を施して下さい。
- 本体にホース等で直接水をかけないで下さい。インターホンの故障の原因となります。
- インターホンは各社製品に概ね対応可能な設計となっております。ご確認の際は製品寸法・開口・取付けピッチを参考にして下さい。カメラレンズ、マイク、スピーカーを妨げないようにご注意下さい。
- 子機の機種によって取付けできない場合があります。

## ■本体の固定

- ①基礎穴を掘り、水たまり防止のための碎石を敷いて下さい。
- ②本体をコンクリート・モルタルで固定して下さい。

### ⚠️ ご注意

- 本体を傷つけないよう養生した後、支え棒で自立させ、垂直・水平を確認してからコンクリートで打って下さい。
- 本体の塗装表面には直接養生テープを貼り付けしないで下さい。塗装剥がれの原因となります。



## ■ネームシートの貼付け方法

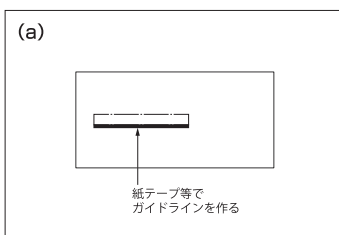


### ●貼付け前に用意するもの

1. 家庭用洗剤
2. ヘラ (表面を傷つけないもの)
3. 紙テープ等

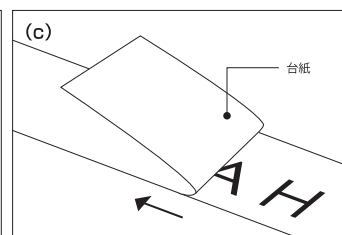
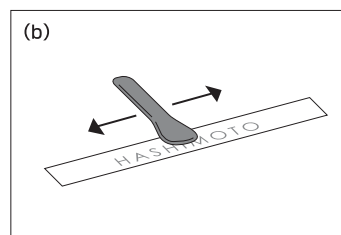
### ●位置決め

- ①シートの貼付け位置を決め、洗剤で表面の油分を拭き取ります。
  - ②次に紙テープ等でシートを貼り易くする平行なガイドラインを作ります。下図(a)
- ※お好みの位置に貼付けてご使用下さい。



### ●シートの貼付け

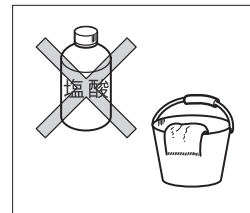
- ①はじめに、シートは上図のように台紙側に付いていますので、保護シート側に移すためにヘラで保護シートの上からこすりつけます。(完全に保護シート側には付きません) 下図(b)
- ②次に台紙をていねいに剥がします。(シートを裏返して台紙を折りながら、ゆっくり丁寧に剥がします。) 下図(c)
- ③最後に保護シートをガイドラインに合わせて、慎重に貼付けて下さい。(ヘラでしっかり圧着させて下さい。)



## ソティール

## ⚠ 施工上のご注意

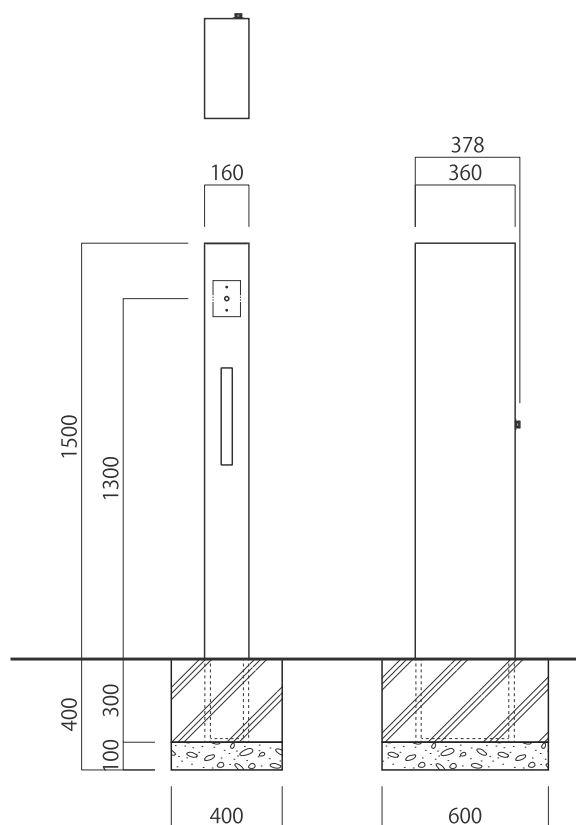
- 商品に傷をつけないようご注意ください。  
(傷は錆びの原因となりますのでタッチアップ塗料等で必ず補修を行ってください。)
- 傷などの補修方法はお問い合わせください。
- 施工前に水平出しを行ってください。
- 取付場所が通行のさまたげにならないか、十分に確認してください。
- 本体にホース等で直接水をかけないでください。
- 商品の施工に関しては必ず「施工要領書」に従ってください。
- むやみに改造・変更をしないでください。
- 主電源を切ってから施工を行ってください。
- ねじなどのゆるみがあるかどうか確認し、ゆるんでいる場合はしめてください。
- 100V電源は漏電ブレーカーを介して接続し、D種(第3種)接地工事を必ず実施してください。  
(電気工事店にご依頼ください。)
- 商品の塗装表面には、直接養生テープを貼り付けしないで下さい。塗装剥がれの原因となります。
- 商品に付着したモルタルやコンクリートなどは速やかに清掃してください。
- 施工時の汚れ落としは、中性洗剤をご使用ください。シンナー、塩酸などを使用すると、腐食の原因になります。



## ●本体セット

No.	同梱部品	数量
1	本体	1
2	トラス小ねじ(M4×10)	2
3	ネームプレート・ネームシート(オプション)	1

## ■基本寸法図



## ■インターホンの取付

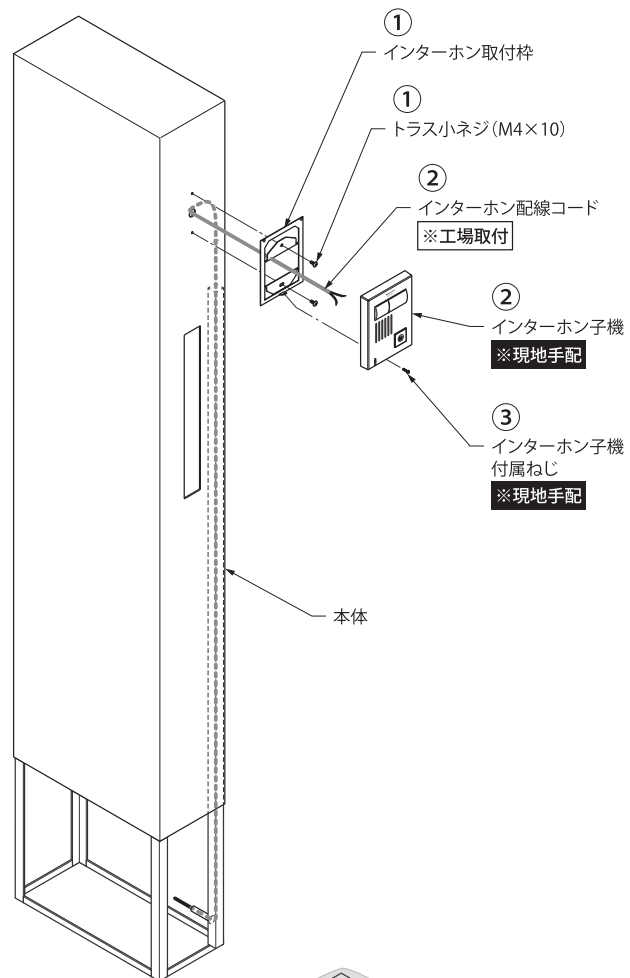
- ① インターホン取付枠をトラス小ねじ (M4×10) 2本で固定してください。
- ② インターホン配線コード (※工場取付) をインターホン子機 (※別途手配) に結線してください。
- ③ 動作確認後、インターホン子機をインターホン子機付属ねじでインターホン取付枠に取り付けてください。

### ⚠️ ご注意

- 電気配線は電気工事店にご依頼ください。

### ⚠️ ご注意

- 結線後、必ず絶縁処理を施してください。
- 本体にホース等で直接水をかけないでください。インターホンの故障の原因となります。
- インターホンは各社製品に概ね対応可能な設計になっております。ご確認の際は製品寸法・開口・取付けピッチを参考にしてください。カメラレンズ、マイク、スピーカーを妨げないようにご注意ください。
- 子機の機種によって取付けできない場合があります。

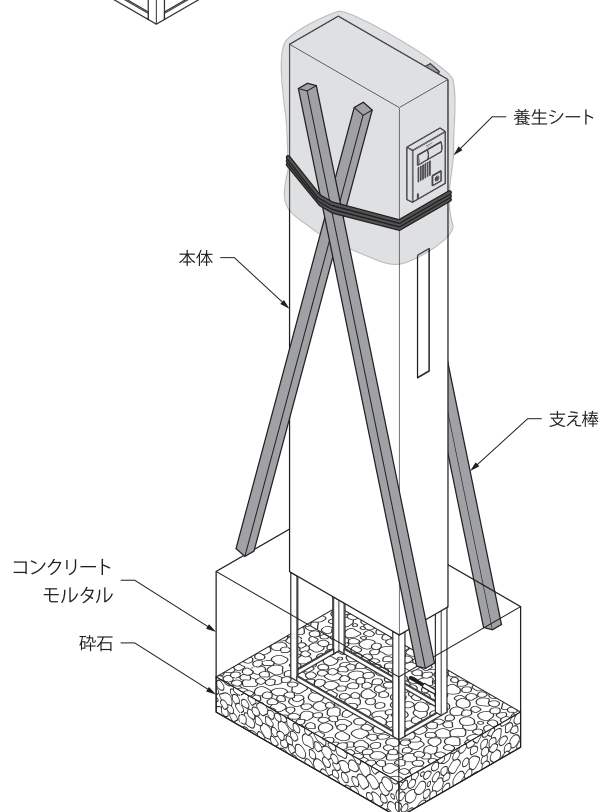


## ■本体の固定

- ① 基礎穴を掘り、水たまり防止のための砕石を敷いてください。
- ② 本体をコンクリート・モルタルで固定してください。

### ⚠️ ご注意

- 本体を傷つけないよう養生した後、支え棒で自立させ、垂直・水平を確認してからコンクリートで打ってください。
- 本体の塗装表面には直接養生テープを貼り付けないでください。塗装剥がれの原因となります。



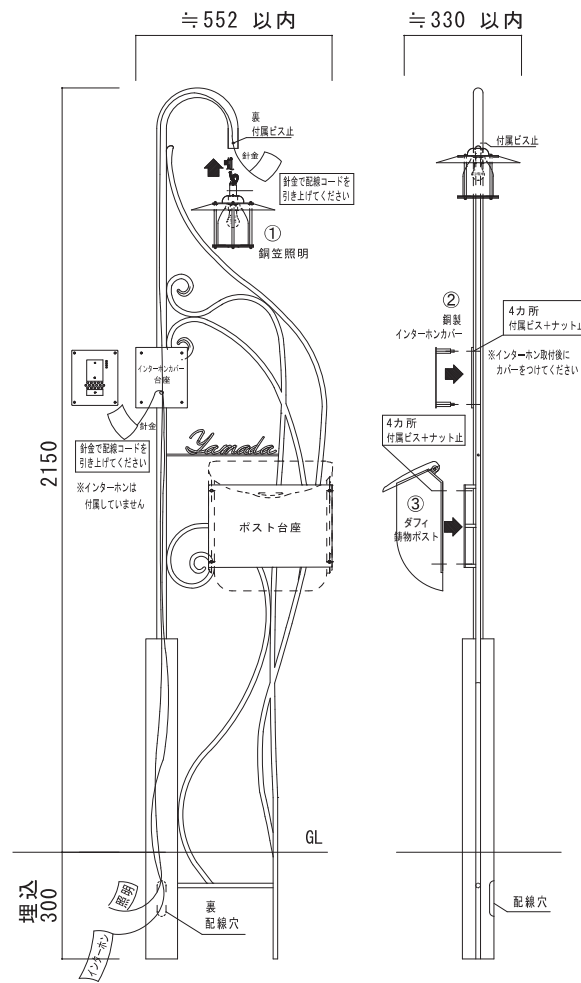
# ポルティエ

## [エキュル]

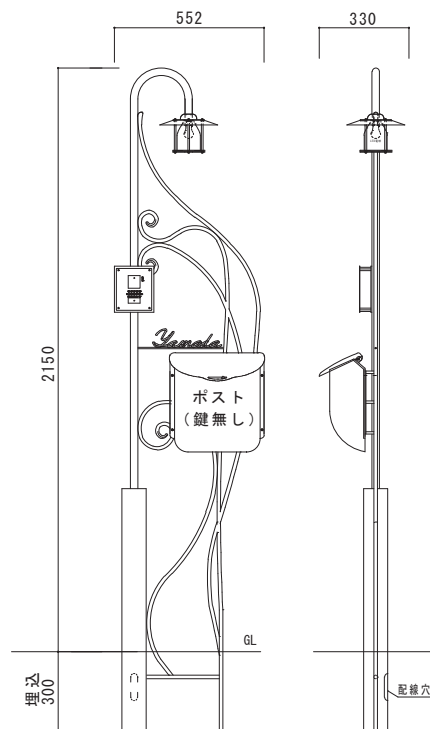
### ■ 取扱説明書

以下の付属品の取付をお願いします。

- ① 銅笠照明
- ② 銅製インターホンカバー
- ③ ダフィ 鋳物ポスト



### ■ 寸法図



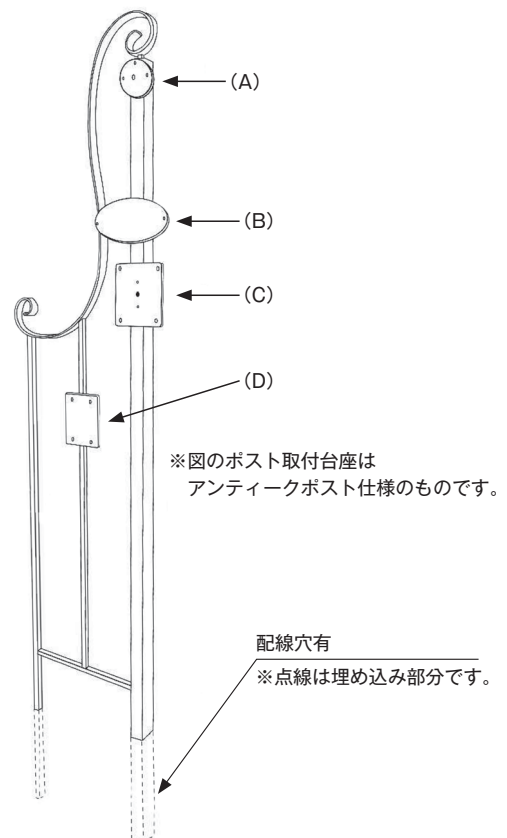
## 【1型】

## ■ 取扱説明書

- 商品には傷をつけないように、ご注意ください。  
(傷は錆の原因になりますのでタッチアップ塗料などで必ず補修を行って下さい)
- 錆の原因となる塩酸、酸類で洗わないで下さい。
- 改造などしないで下さい。故障の原因になります。
- 電気配線は電気工事店にご依頼下さい。
- 配線コード、CD管をご用意下さい。

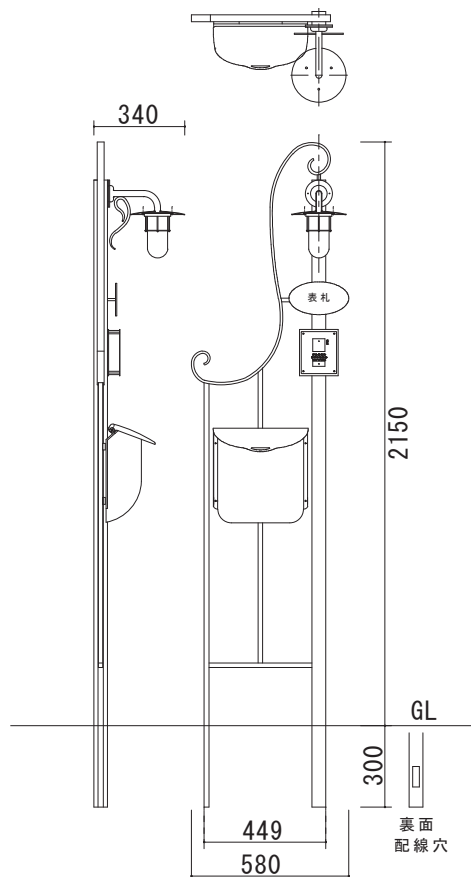
- (A) 照明取り付け版  
ネジは取り付け板についています。配線には予め通してある針金をご利用下さい。
- (B) 表札取り付け版  
ネジは表札と一緒に梱包されています。
- (C) インターホン取り付け版  
この板にインターホンを取り付けして下さい。ネジは本体に付いています。  
配線には予め通してある針金をご利用下さい。
- (D) ポスト取り付け版  
ネジはポストに梱包されています。

- 付属品は、別梱包です。



## ■ 寸法図

## 1型 ダフィ鋳物ポスト付き

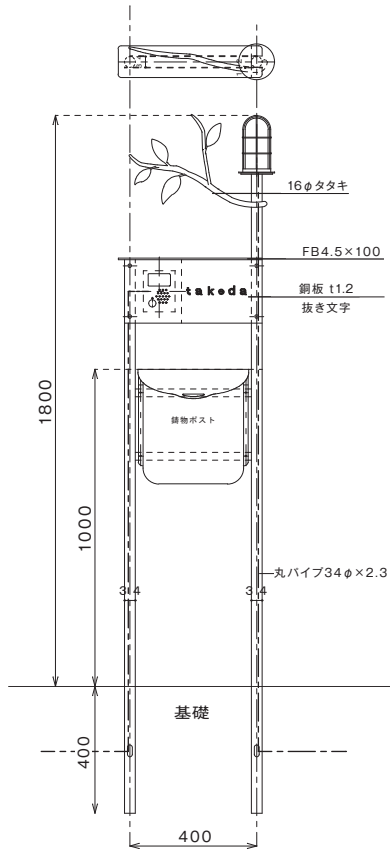


# フローガ

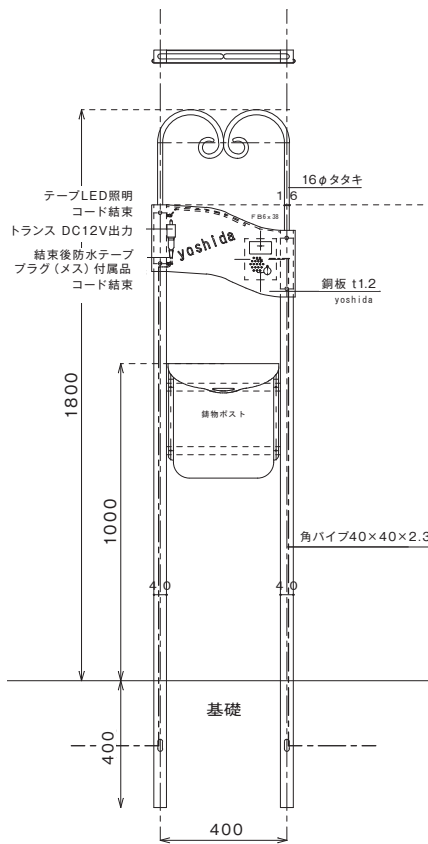
施工要領

寸法図

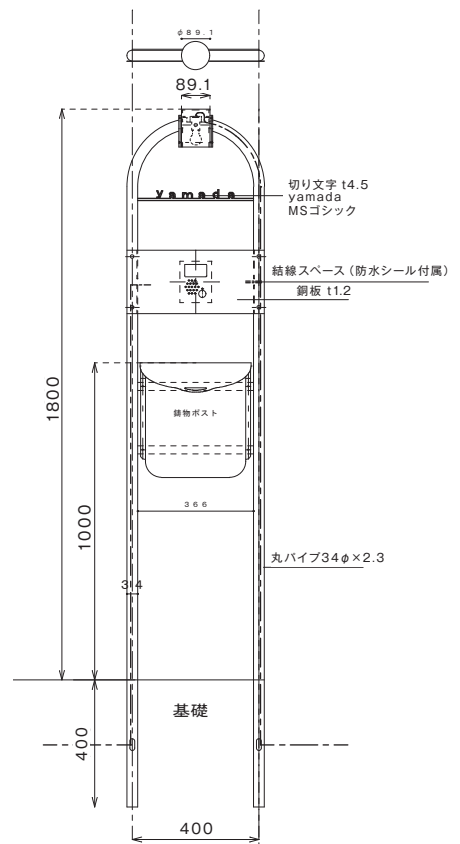
## ■レプトγ (ガンマ)



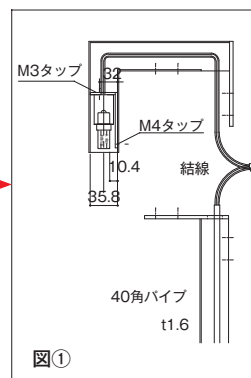
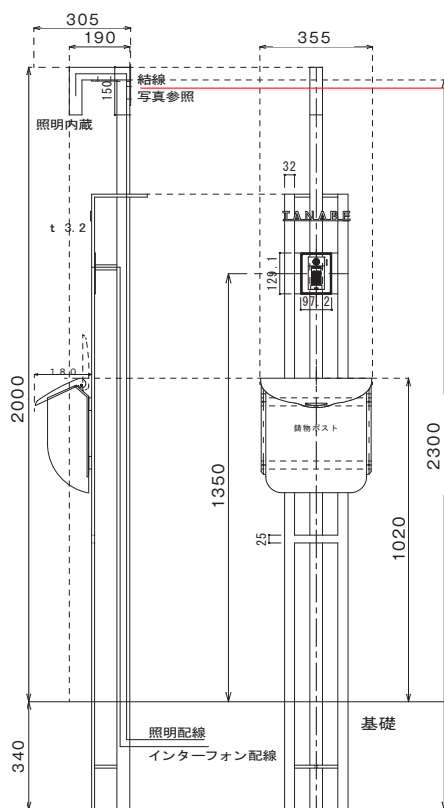
## ■レプトδ (デルタ)



## ■レプトε (イブシロン)



## ■レプトα (アルファ)



- ・照明配線の取り付け方法  
図①のように照明を外します。  
(照明結線が完了後裏板を取り付けてください。)

レプトα照明結線

ファサード

# ロートアイアンレーザースサイン

施工要領 寸法図

NS-S30

2-M4×50寸切りボルト

1 取付部2ヶ所の指定位置で、壁 (RCの場合) に振動ドリルで穴 (6φ、任意の深さ) をあけ、コンクリートボンド (市販品) を注入し、本体を差し込み固定します。

NS-S32

2-M4×50寸切りボルト

1 取付部2ヶ所の指定位置で、壁 (RCの場合) に振動ドリルで穴 (6φ、任意の深さ) をあけ、コンクリートボンド (市販品) を注入し、本体を差し込み固定します。

NS-S31

1 取付部2ヶ所の指定位置で、壁 (RCの場合) に振動ドリルで穴 (6φ、任意の深さ) をあけ、コンクリートボンド (市販品) を注入し、本体を差し込み固定します。

NS-S33

1 取付部2ヶ所の指定位置で、壁 (RCの場合) に振動ドリルで穴 (6φ、任意の深さ) をあけ、コンクリートボンド (市販品) を注入し、本体を差し込み固定します。

NS-S34

1 取付部2ヶ所の指定位置で、壁 (RCの場合) に振動ドリルで穴 (6φ、任意の深さ) をあけ、コンクリートボンド (市販品) を注入し、本体を差し込み固定します。

NS-S35

1 取付部2ヶ所の指定位置で、壁 (RCの場合) に振動ドリルで穴 (6φ、任意の深さ) をあけ、コンクリートボンド (市販品) を注入し、本体を差し込み固定します。

NS-S36

1 取付部2ヶ所の指定位置で、壁 (RCの場合) に振動ドリルで穴 (6φ、任意の深さ) をあけ、コンクリートボンド (市販品) を注入し、本体を差し込み固定します。

NS-S37

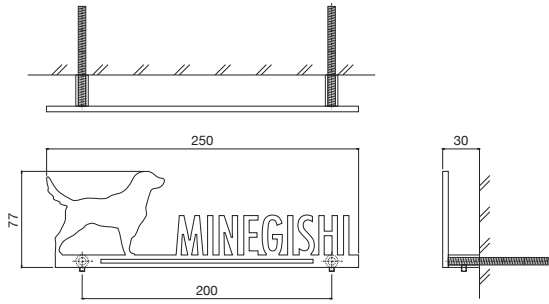
1 取付部2ヶ所の指定位置で、壁 (RCの場合) に振動ドリルで穴 (6φ、任意の深さ) をあけ、コンクリートボンド (市販品) を注入し、本体を差し込み固定します。

ファサード

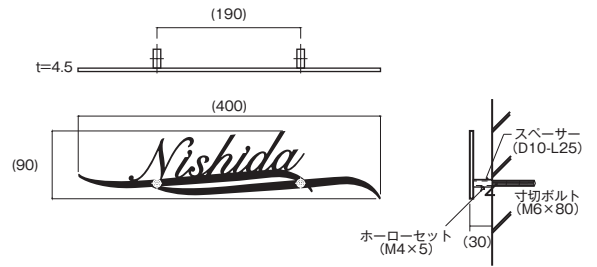
# ロートアイアンレーザーサイン

寸法図

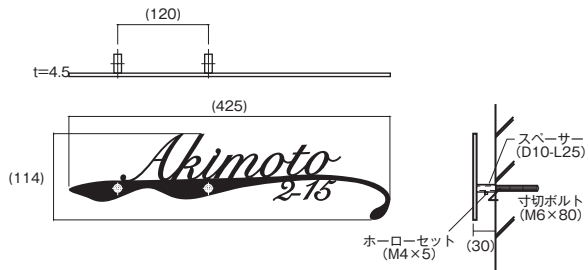
NS-S38



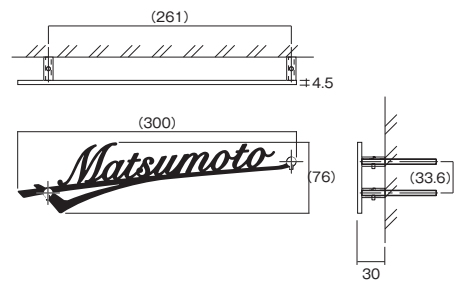
NS-11



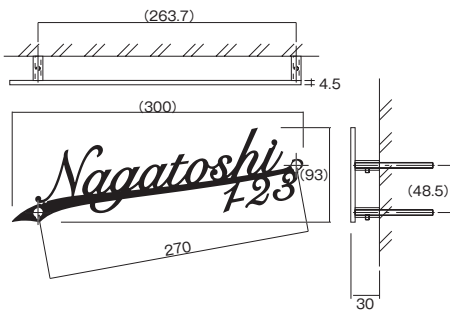
NS-12



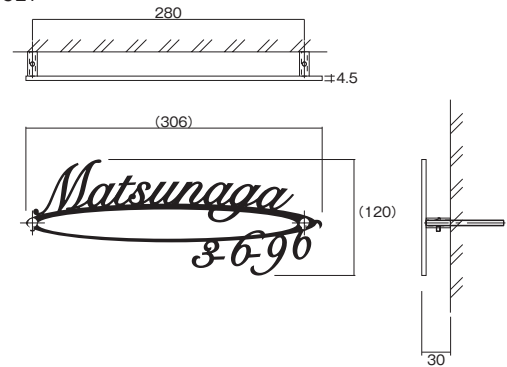
NS-S25



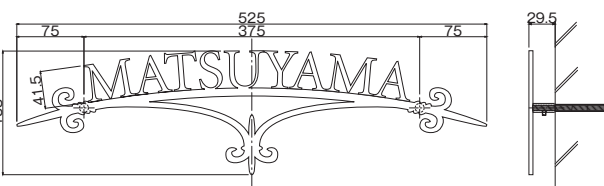
NS-S26



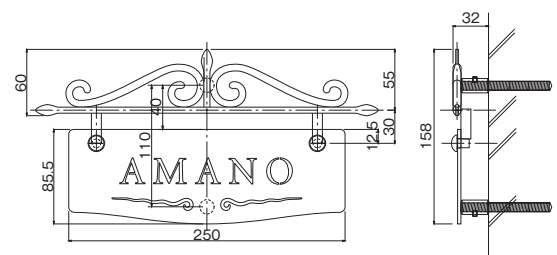
NS-S27



NS-S17

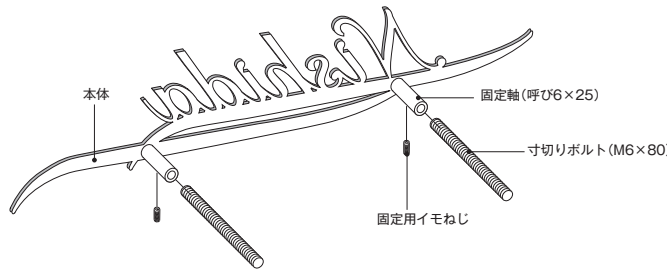


NS-S16



# ロートアイアンレーザースサイン

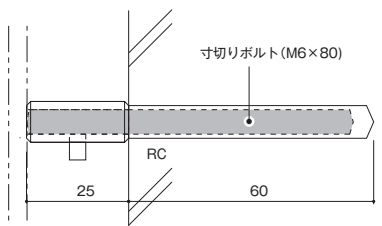
施工要領



1 取付部2ヶ所の指定位置で、壁（RCの場合）に振動ドリルで穴（8φ、深さ60mm以上）を明け、コンクリートボンド（市販品）を注入し、本体を差し込み固定します。

2 最後に固定軸下部のねじ穴に、イモねじを六角棒レンチで締め付け、寸切りボルトを固定します。

基準納まり図



取付ピッチ基準値

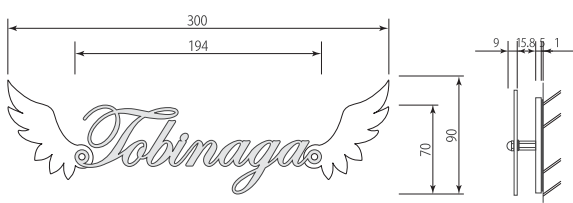
NS-11 (190)	NS-S25 (261)	NS-S33 (100)	NS-S37 (200)
NS-12 (120)	NS-S26 (263.7)	NS-S34 (100)	NS-S38 (200)
NS-S16 (110)	NS-S27 (280)	NS-S35 (100)	
NS-S17 (375)	NS-S31 (120)	NS-S36 (100)	

# EAサイン

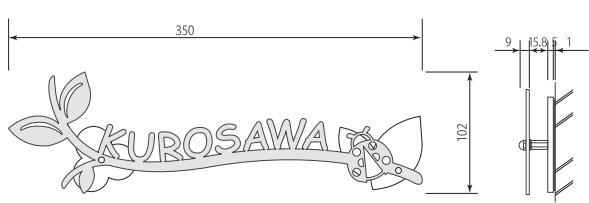
施工要領 寸法図

## 【EAサインの寸法図】

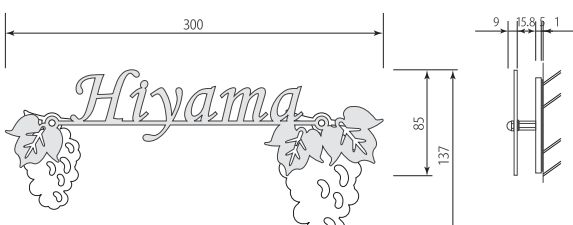
GHEA01




GHEA02



GHEA03



## 【EAサインの施工要領】

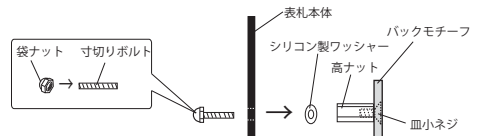


1 表札を組み立てた状態でお送りします。輸送中の振動でネジ等が緩む場合がありますので、袋ナットが緩んでいないか、確認をして下さい。緩んでいる場合は、手で強く締め直して下さい。

2 表札を貼り付ける壁等をタオルなどで拭き、汚れやほこり、油分などを取り除いて下さい。バックモチーフの裏面に両面テープを貼り、壁面に十分に圧着して貼り付けて下さい。

※取付作業の日～翌日は、雨等が降らない日を選んで下さい。  
 ※両面テープの種類によっては、両面テープの本来の接着力が得られるまでに、数時間かかる場合があります。その場合は、しばらくは表札をテープなどで壁に固定して下さい。表札の上に直接テープを貼るとノリの跡などが残る場合があります。表札の表面に紙などを当てて保護してからテープを貼って下さい。テープを外す時は、表札が壁に固定されているのを確認しながら作業を行って下さい。

お手入れなどで表札を外す時は、下記のイラストを参考に組み立てて下さい。



ファサード

# O-moji / Kanji 01 / T-moji / ひとえ / ふたえ / Rink / miel / jelee / konoha / hacorogo / eiji

## 安全上のご注意

必ずお守り下さい

### ⚠ 警告

- 正しく施工、取り付けを行うために、施工前に必ず施工説明書をお読み下さい。
- むやみに改造・変更をしないで下さい。

### ⚠ 施工上のご注意

- 商品に傷をつけないようご注意ください。  
お客様がお取り付け中に破損された商品につきましては、商品のお取り替え等の措置は出来かねますのでご了承下さい。
- 不安定な場所に設置しないで下さい。  
屋上や高い壁面の上など、商品が落下した場合にケガをする可能性のある高所には設置しないで下さい。
- 通行の妨げになる場所に取り付けを行わないで下さい。  
ケガの原因になる恐れがあります。特にお子様がぶつかって事故につながる場所への設置はしないで下さい。
- 壁面の素材が異なりますと取り付け方法も変わります。  
状況に合わせて補強を行って下さい。
- ステンレスの切断面に充分ご注意ください。  
安全に配慮し処理を施しておりますが、ケガをする場合があります。

## ⚠ 使用上のご注意

必ずお守り下さい

- ステンレスの切断面に充分ご注意ください。安全に配慮し処理を施しておりますが、ケガをする場合があります。  
この商品は意匠性を重視した造形となっておりますので、部分的に繊細な構造になっているところがあります。
- 急激な加重や衝撃を与えないで下さい。変形、破損、落下する恐れがあります。  
屋上や高い壁面の上など、商品が落下した場合にケガをする可能性のある高所には設置しないで下さい。
- この商品は壁面より手前に突き出しますので、危険の無いよう充分ご注意ください。  
特にお子様がぶつかる危険のないよう、ご留意下さい。
- 塗装の商品に関しては、ステンレスに焼付け塗装を施しておりますので、屋外での使用には耐えますが、摩擦や引っ掻きなどにより塗装面が傷つくことがあります。  
また、環境条件により塗装面に変色・シミ・サビ等が生じることがあります。
- ステンレスの表面はクロムと空気中の酸素が結合し薄い皮膜が表面を保護しているためにさびにくい構造となっております。  
しかし、ホコリやチリ、鉄粉などが表面に付着したまま放置すると皮膜の再生が妨害され、サビが発生します。  
ステンレスの輝きを保つためにはホコリやチリ、鉄粉などをすばやく取り除くことが必要となります。




## お手入れ方法

※ステンレス商品のみ(その他素材別紙参照)




砂ぼこり等の汚れは、水で薄めた中性洗剤を布にしみ込ませてお拭き取り下さい。  
最後に、水で湿らした布で軽く拭いて下さい。

- ⚠ 汚れを取るために、研磨剤入りのクレンザー等は、本体表面に傷をつける恐れがあるため使用しないで下さい。  
シンナー、ベンジン、ワックス、石油、塩素系溶剤等は本体塗装を剥がす恐れがあるため使用しないで下さい。  
殺虫剤、ガラスクリーナー、ヘアスプレーなどをかけないで下さい。

## 付属品

 取付・ 取扱説明書	裏面ねじ穴商品の場合  寸切りボルトφ4 全長40mm	1文字ごとの切り文字の場合  取付用治具用紙 ※実寸商品図面と取付位置の穴が印刷してあります。
---	---	--

## 用意するもの

 電動ドリル 商品のボルトサイズによって穴直径を調節して下さい。 (ボルトφ3:ドリル刃直径3.5~4mm) (ボルトφ4:ドリル刃直径4.5~5mm)	 接着剤	 養生テープ等	 ペン	 塗装面保護用紙 ※商品の塗装面を保護できるサイズ
---	--	--	---	--

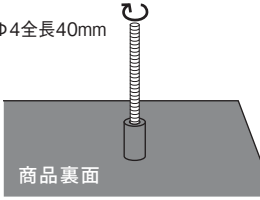
※壁面に適したものをご準備下さい。

**壁面に取り付ける I**

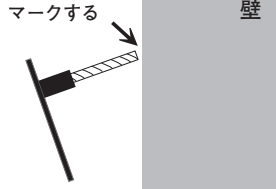
❗ 裏面ねじ穴の商品をご購入のお客様は下記手順より取り付けをお願い致します。

① 付属の寸切りボルトを商品裏面のネジ穴にねじ込み取り付ける。

付属品：  
寸切りボルトφ4全長40mm



② 商品を取り付け場所に水平にあてがい、ボルトの位置を油性ペン等で壁面にマークする。

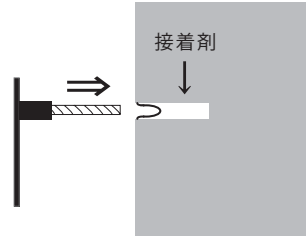


③ マークした位置に電動ドリルで垂直に穴をあける。  
(直径4.5~5mm、深さ約35mm以上)



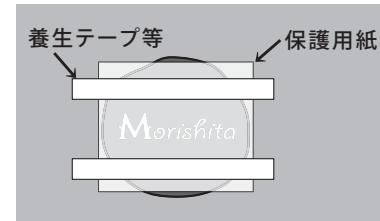
❗ 穴の中のゴミは充分に取り除いて下さい。

④ 壁面の穴に接着剤を注入し、商品のボルトを差し込む。



❗ 接着剤の使用方法は、接着剤の説明書をよく読んでお取り扱い下さい。

⑤ 塗装面を保護し、接着剤が硬化するまで養生テープ等で固定する。

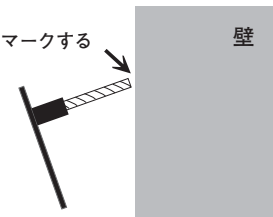


❗ 塗装面に直接養生テープ等を貼らないで下さい。塗装剥がれの原因となります。

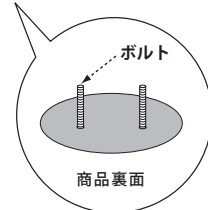
**壁面に取り付ける II**

❗ 裏面ボルト商品をご購入のお客様は下記手順より取り付けをお願い致します。

① 商品を取り付け場所に水平にあてがい、ボルトの位置を油性ペン等で壁面にマークする。  
※商品のボルト径を計測して下さい。



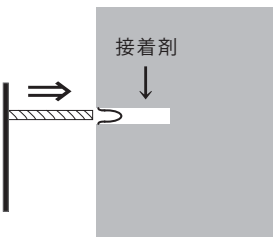
② マークした位置に電動ドリルで垂直に穴をあける。(深さ約35mm以上)



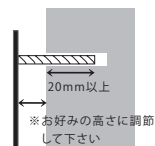
⚠ 商品のボルトサイズによって穴直径を調節して下さい。  
(ボルトφ3:ドリル刃直径3.5~4mm)  
(ボルトφ4:ドリル刃直径4.5~5mm)

❗ 穴の中のゴミは充分に取り除いて下さい。

③ 壁面の穴に接着剤を注入し、商品のボルトを差し込む。  
※付属品にスペーサーがある場合はスペーサーをお使い下さい。

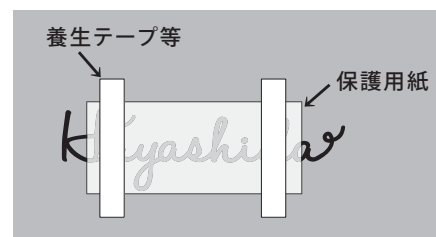


⚠ 接着剤の使用方法は、接着剤の説明書をよく読んでお取り扱い下さい。



❗ ボルトの差し込み量は20mm以上差し込んでください。あとはお好みで高さの調節をして下さい。

④ 塗装面を保護し、接着剤が硬化するまで養生テープ等で固定する。

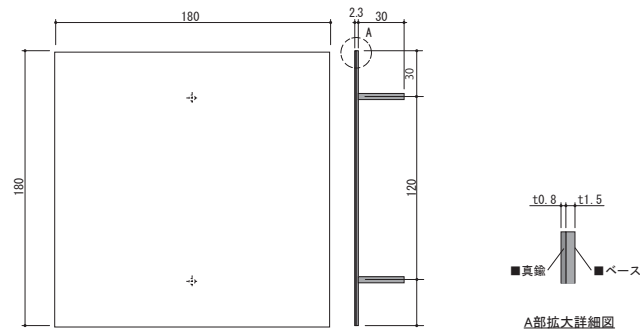


❗ 塗装面に直接養生テープ等を貼らないで下さい。塗装剥がれの原因となります。

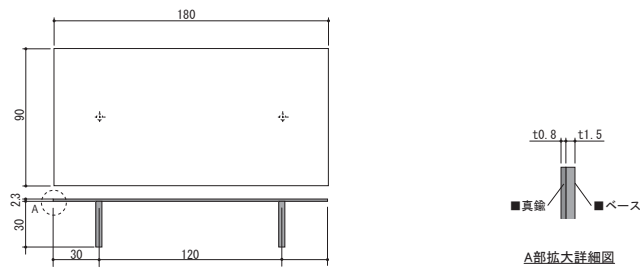
# 金属（緑青）サイン

**施工要領**
**寸法図**
**【金属（緑青）サインの寸法図】**

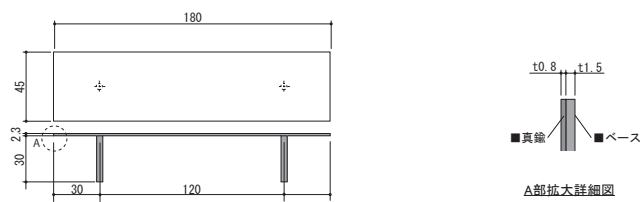
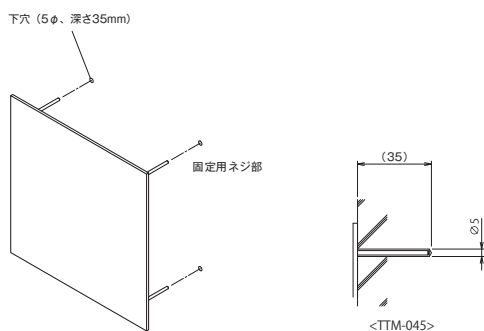
MA-TTM-052/MA-TTM-053



MA-TTM-054/MA-TTM-055



MA-TTM-056/MA-TTM-057


**【金属（緑青）サインの施工要領】**


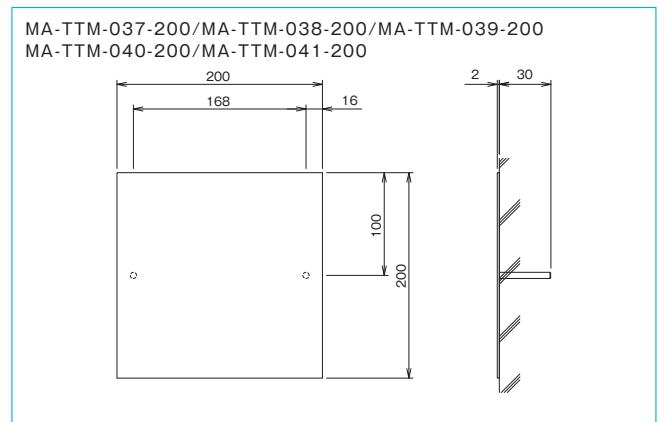
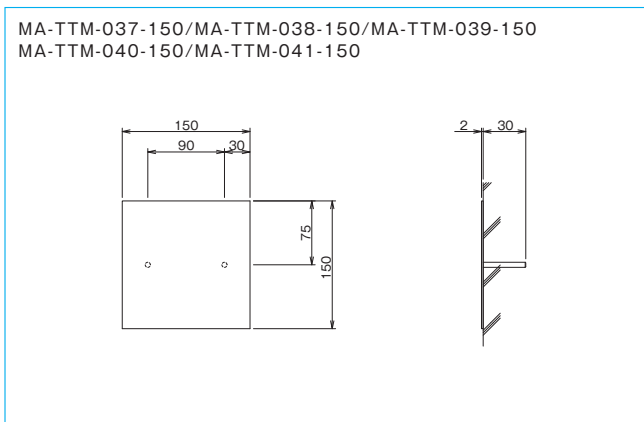
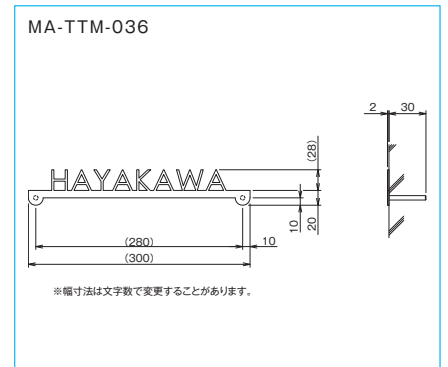
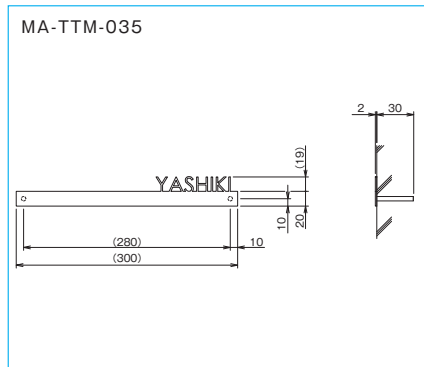
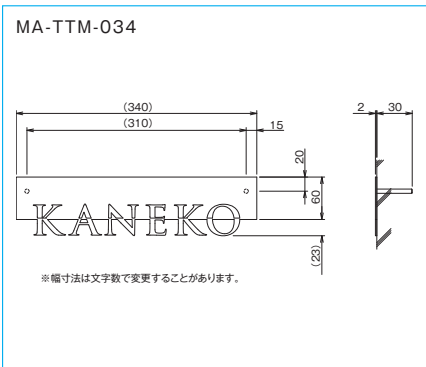
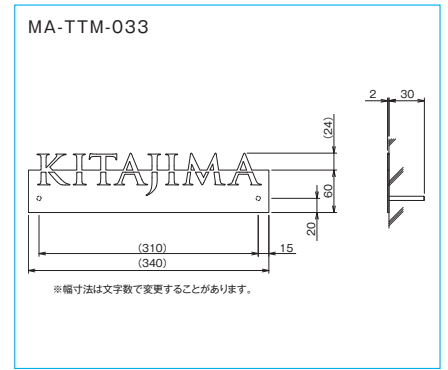
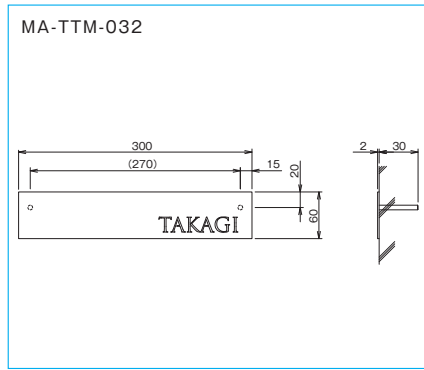
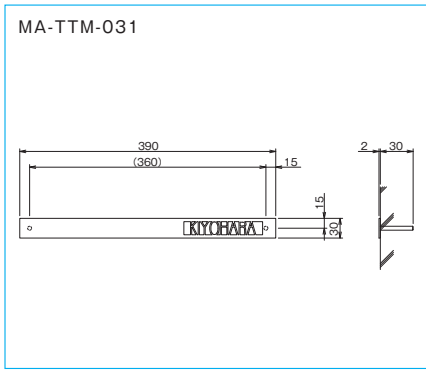
- 1 取付け部4ヶ所の指定位置で、壁（RCの場合）に振動ドリルでφ5、深さ35mmの穴をあけ、ダストポンプ等で穴内の切粉を除去します。
- 2 穴内へコンクリートボンド（市販品）を注入し、1で組立てたサイン本体を差し込み固定します。

※コンクリートボンドが固まるまではズレる恐れがありますので、テープ等での仮固定をお奨めします。

# 金属サイン (MAシリーズ)

施工要領 寸法図

## 【金属サインの寸法図】



## 【金属サインの施工要領】

- |                |                |                |                |                |                |
|----------------|----------------|----------------|----------------|----------------|----------------|
| MA-TTM-031     | MA-TTM-032     | MA-TTM-033     | MA-TTM-034     | MA-TTM-035     | MA-TTM-036     |
| MA-TTM-037-150 | MA-TTM-037-200 | MA-TTM-038-150 | MA-TTM-038-200 | MA-TTM-039-150 | MA-TTM-039-200 |
| MA-TTM-040-150 | MA-TTM-040-200 | MA-TTM-041-150 | MA-TTM-041-200 |                |                |

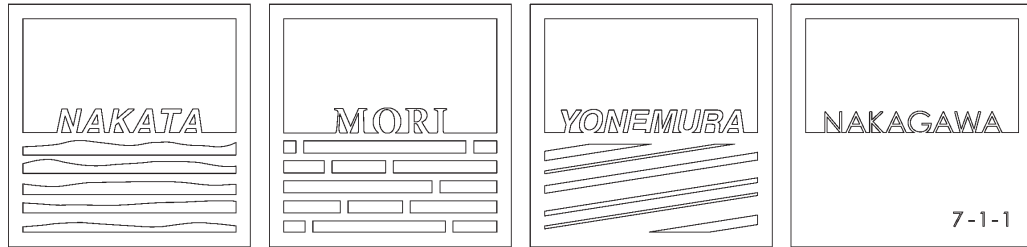
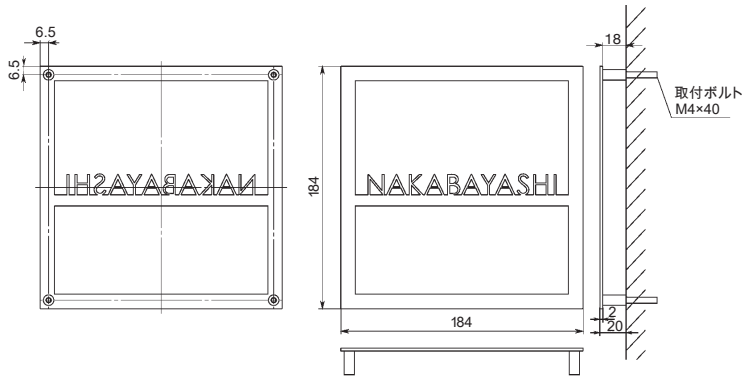
- 取付け部2ヶ所の指定位置で、壁 (RCの場合) に振動ドリルでφ5、深さ35mmの穴をあけ、ダストポンプ等で穴内の切粉を除去します。
- 穴内へコンクリートボンド (市販品) を注入し、サイン本体を差し込み固定します。

※コンクリートボンドが固まるまではズれる恐れがありますので、テープ等での仮固定をお奨めます。

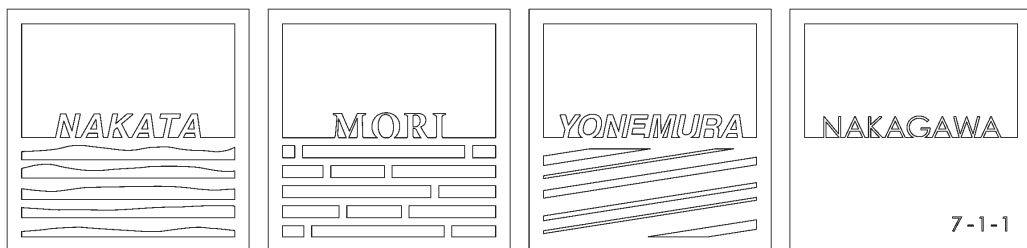
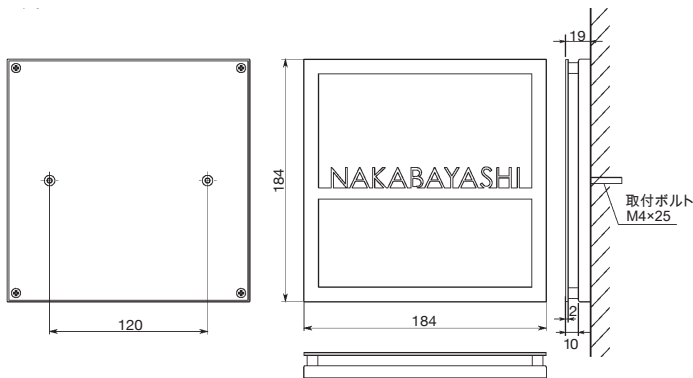
ファサード

# フチ

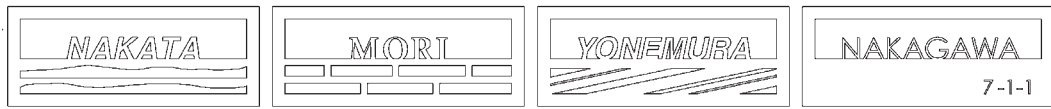
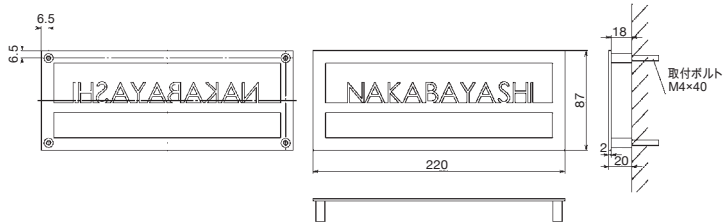
typeA 本体のみ



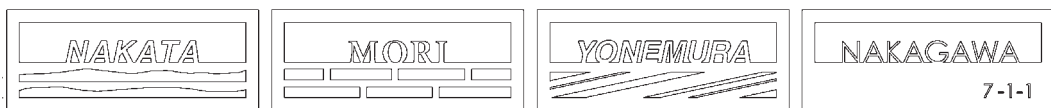
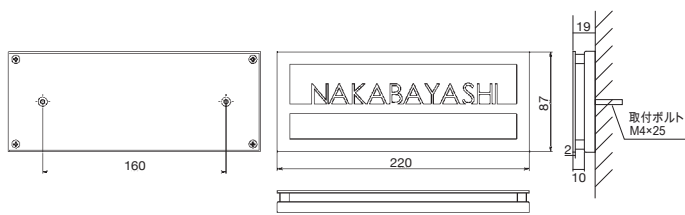
typeA 木目プレート付き



typeB 本体のみ

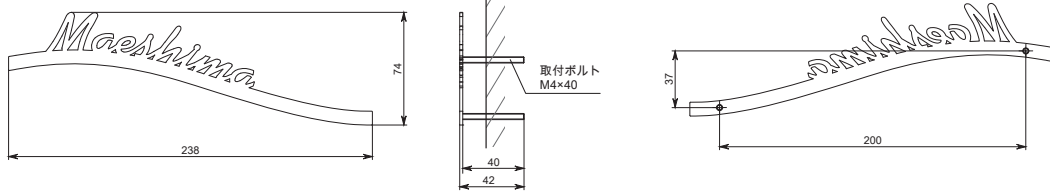


typeB 木目プレート付き

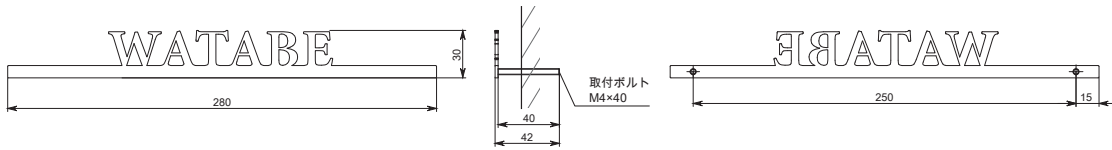


# スティッキー

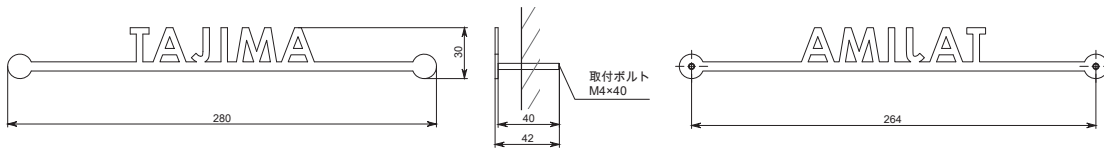
デザインA



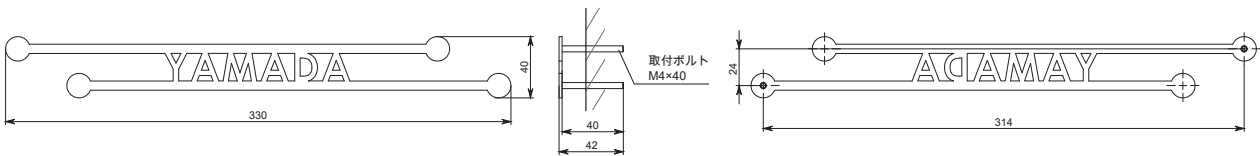
デザインB



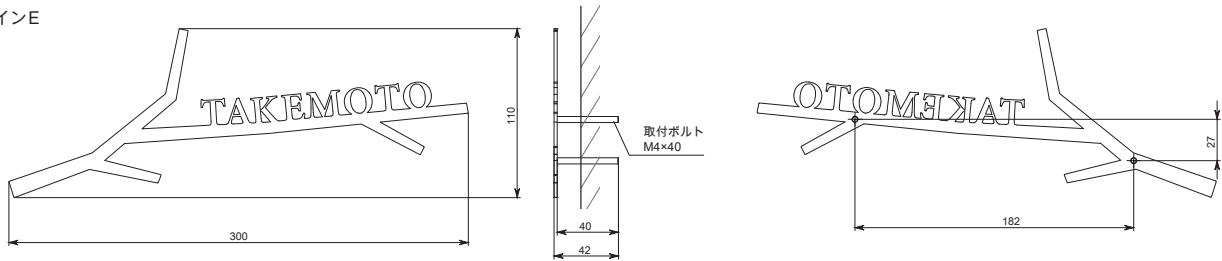
デザインC



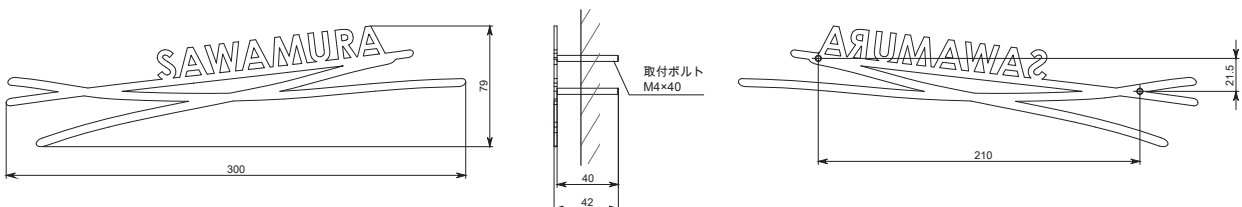
デザインD

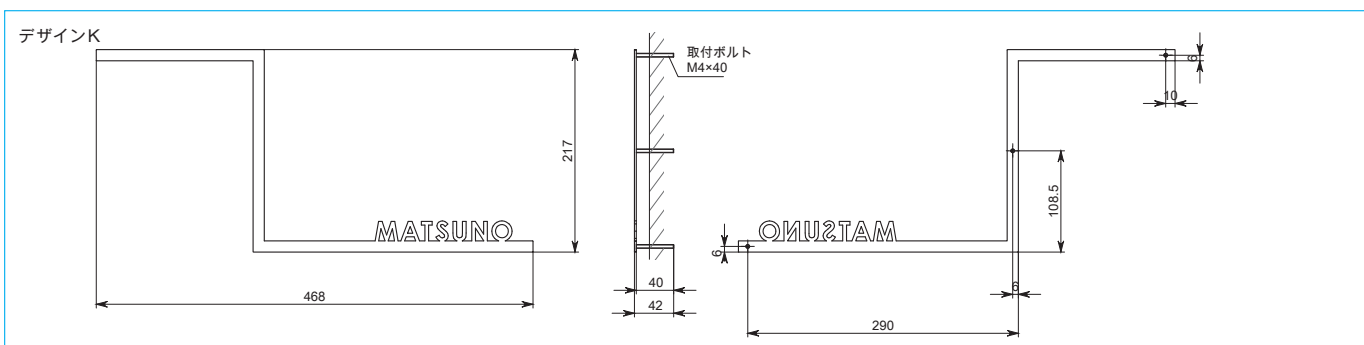
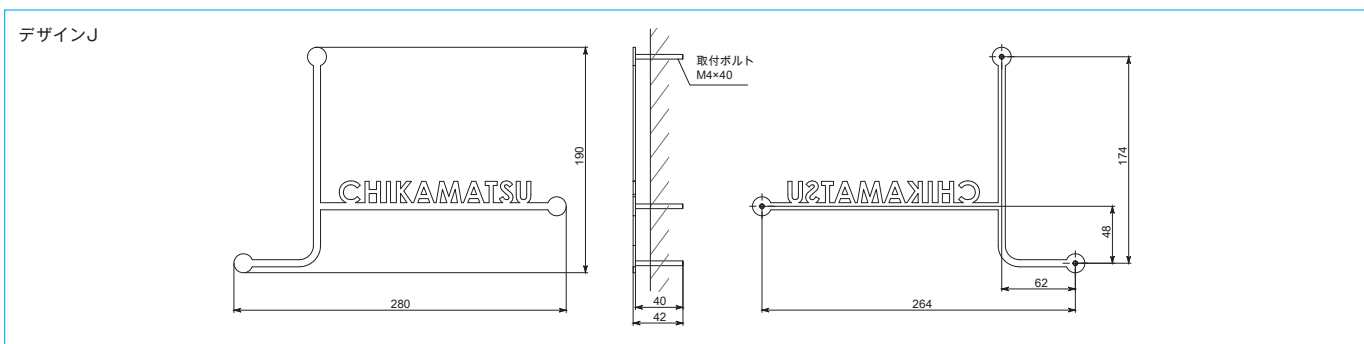
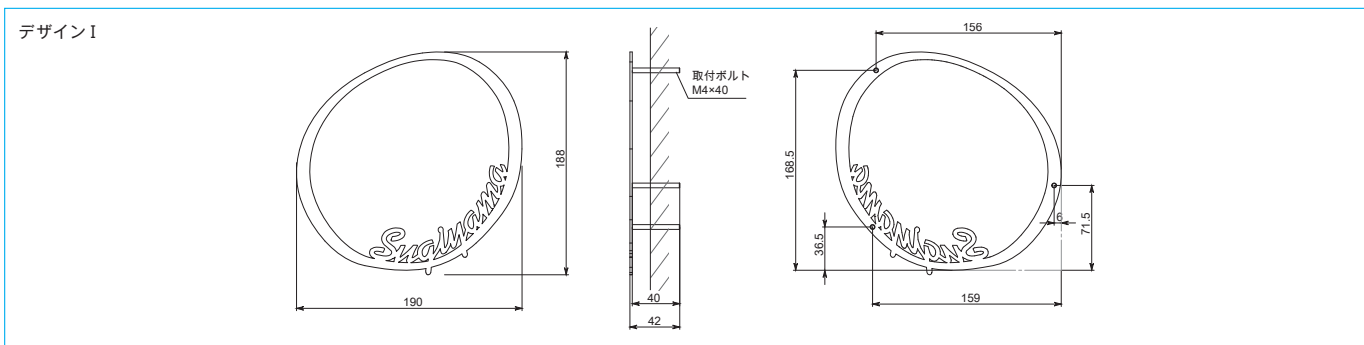
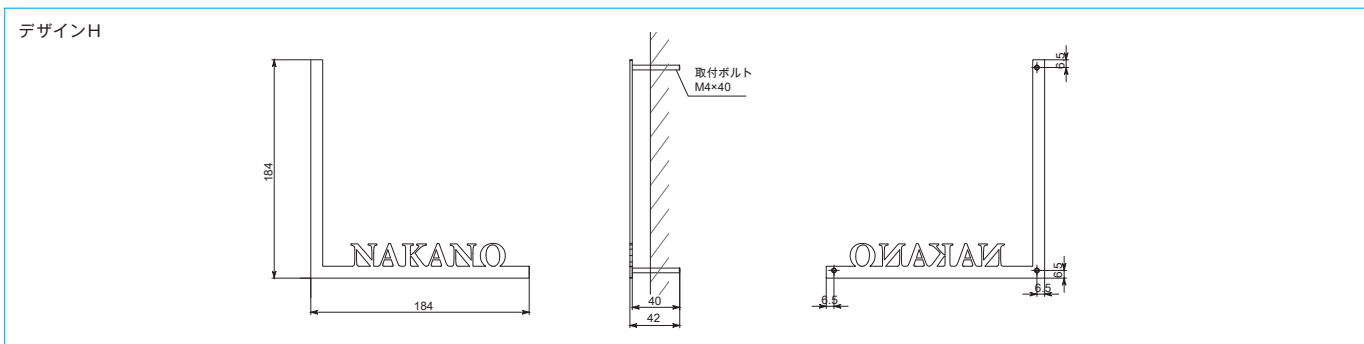
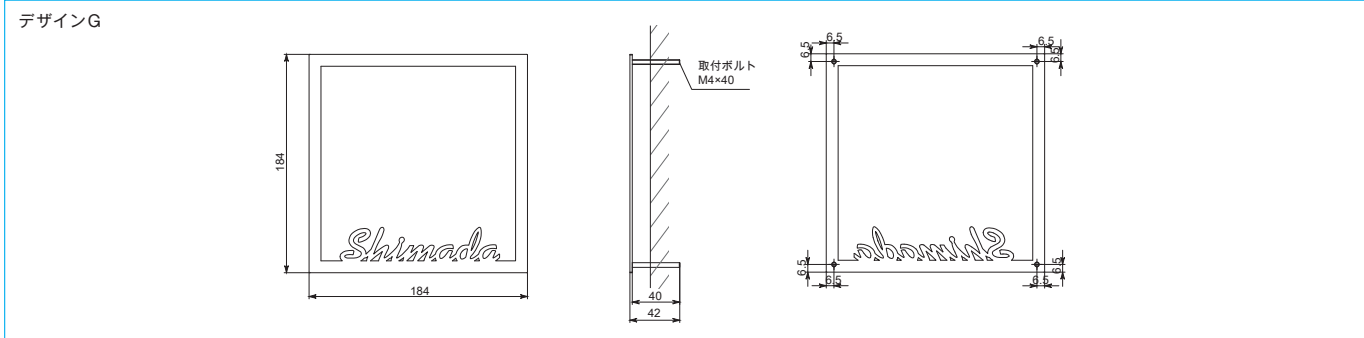


デザインE



デザインF

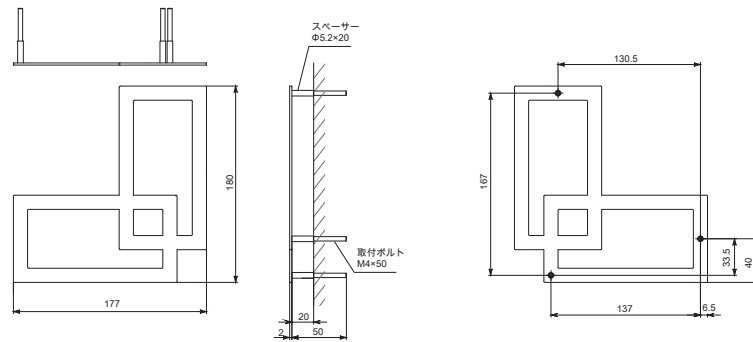




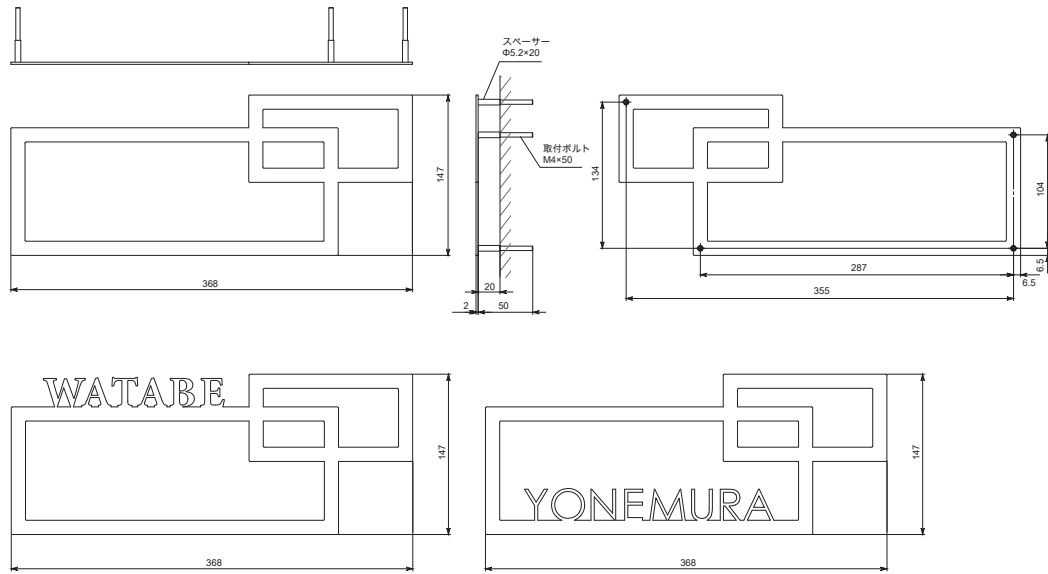
# クロワゼ

寸法図

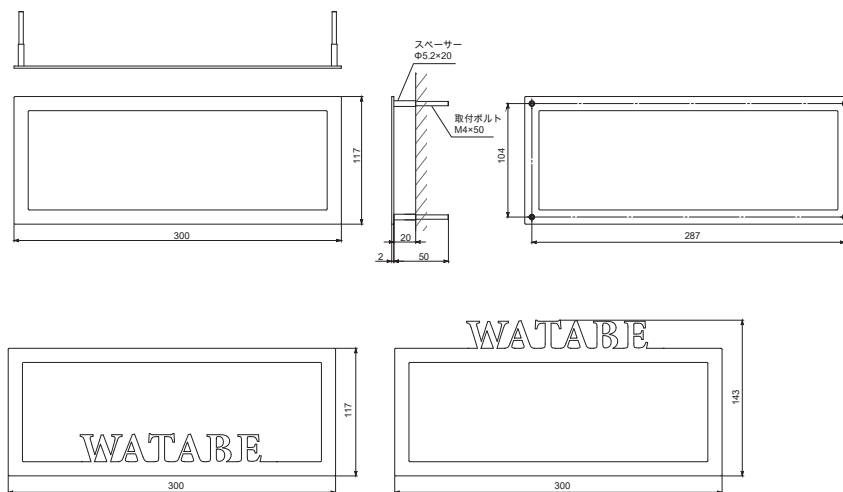
デザインA



デザインB



デザインC



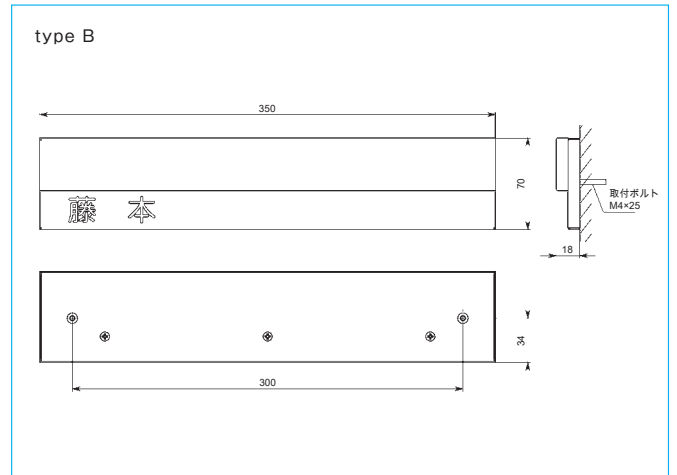
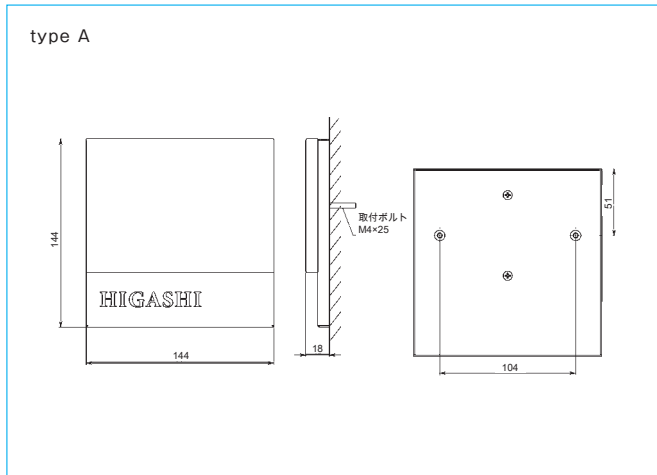
※文字によって高さは異なります

ファサード

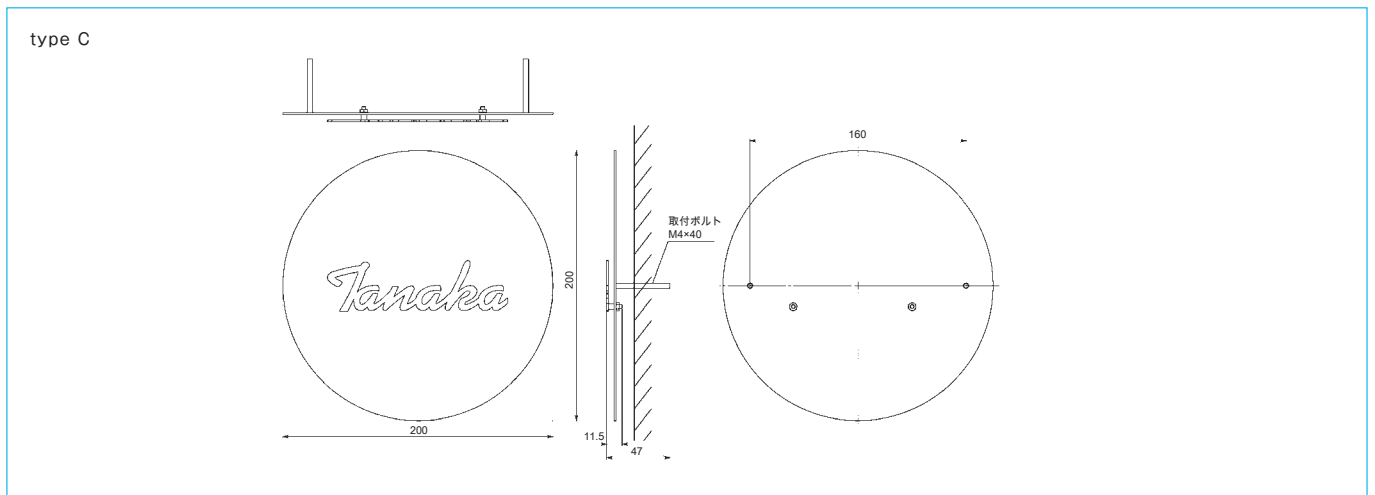
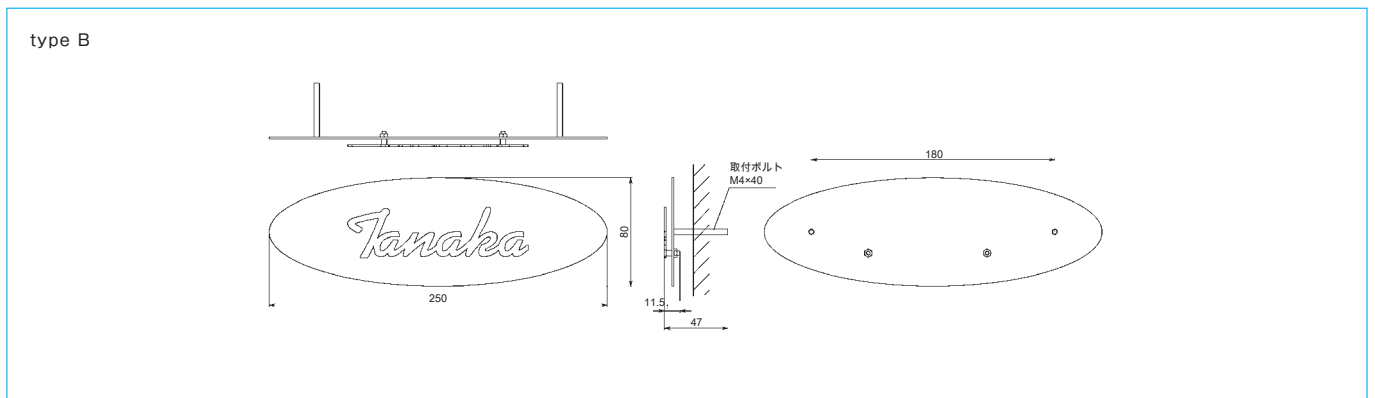
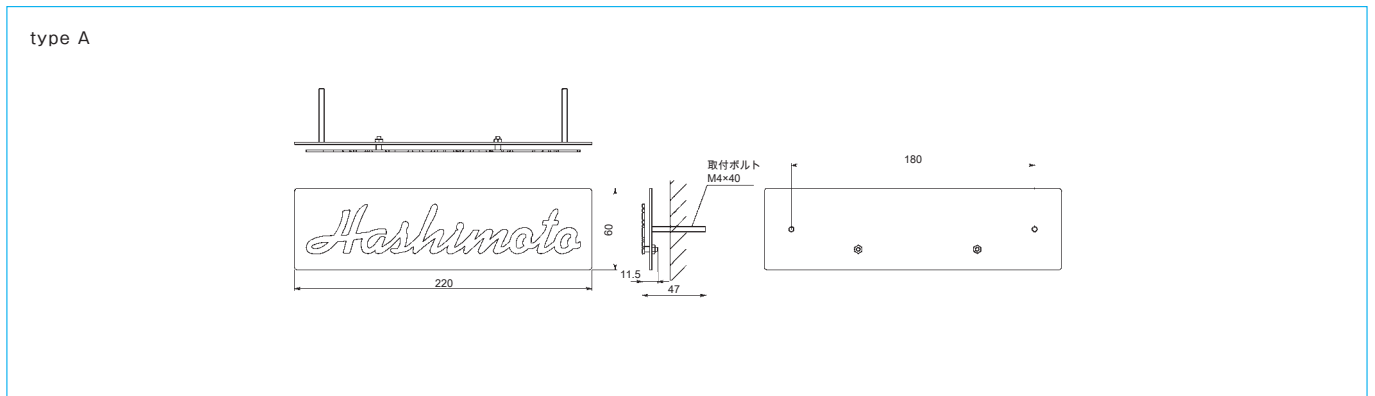
# コルポ／トレイス

寸法図

## 【コルポ】



## 【トレイス】

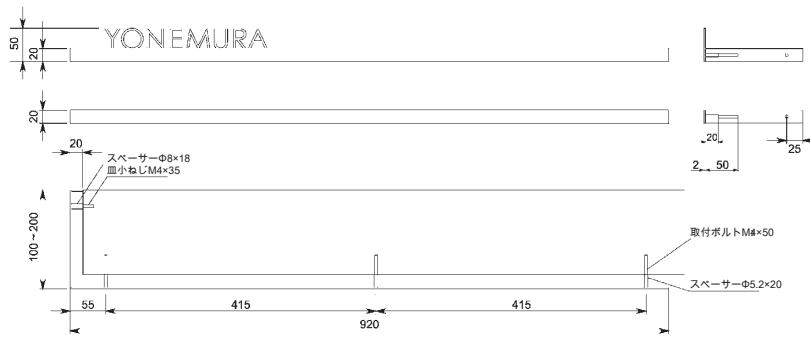


ファサード

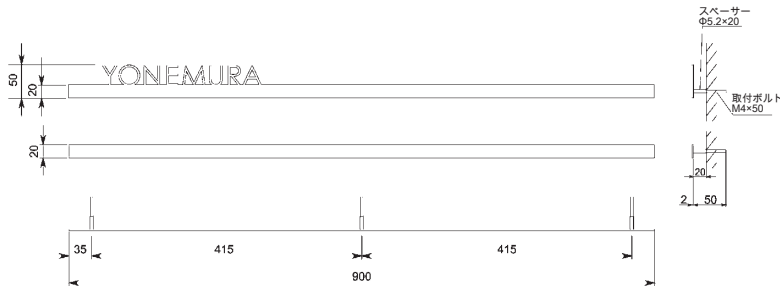
# レイ

※サイン付きは文字数によって高さが異なります。

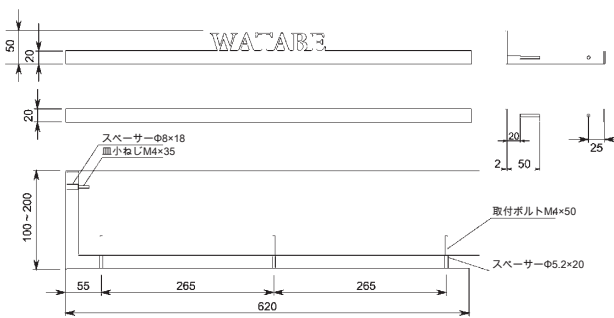
Sサイズコーナー曲げW920



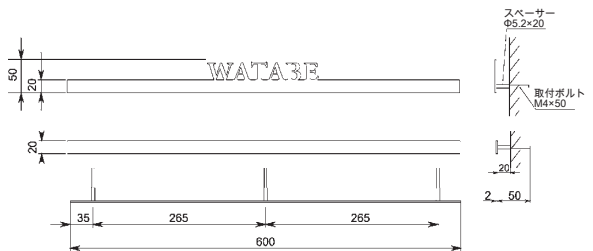
SサイズW900



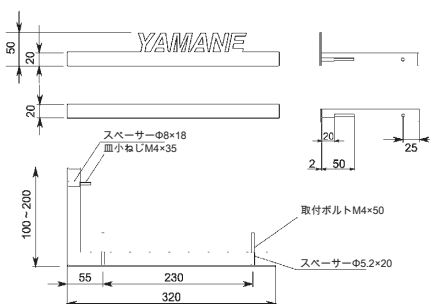
Sサイズコーナー曲げW620



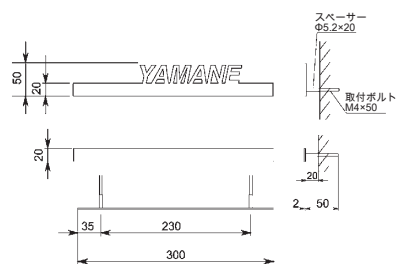
SサイズW600



Sサイズコーナー曲げW320

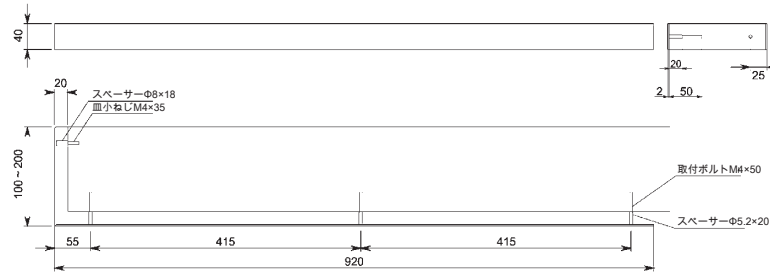


SサイズW300

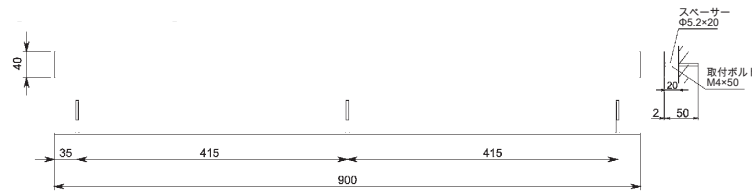


ファサード

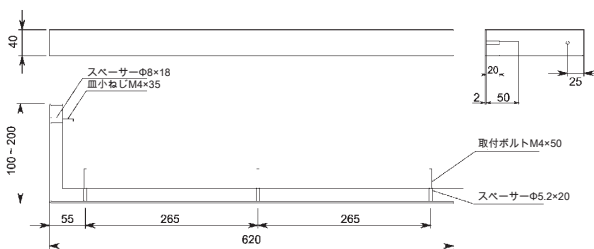
Mサイズコーナー曲げW920



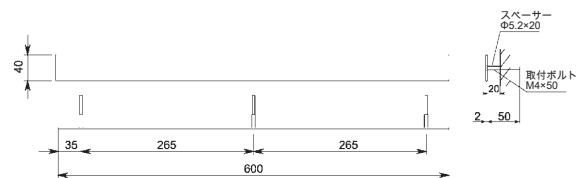
MサイズW900



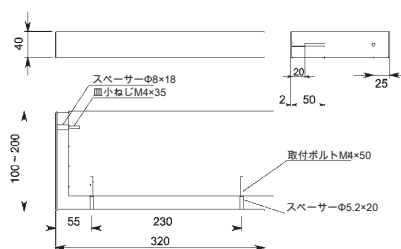
Mサイズコーナー曲げW620



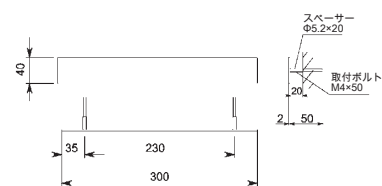
MサイズW600



Mサイズコーナー曲げW320



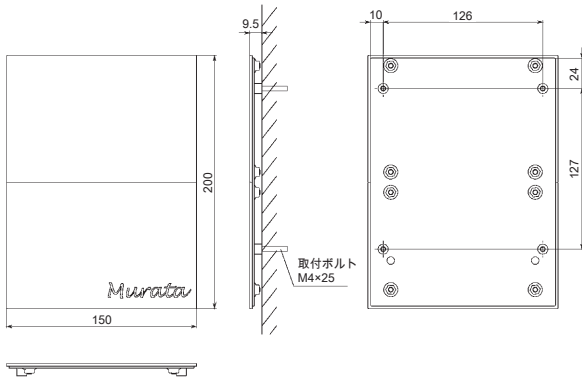
MサイズW300



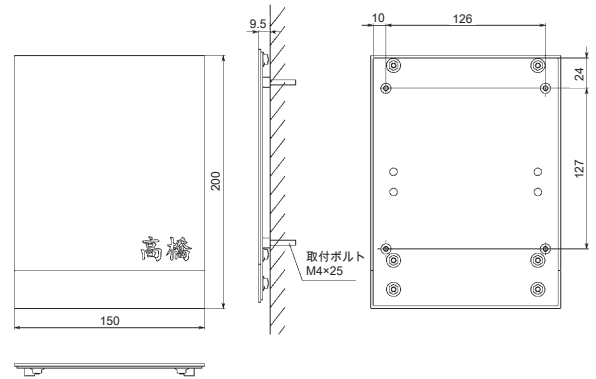
# カリダー

寸法図

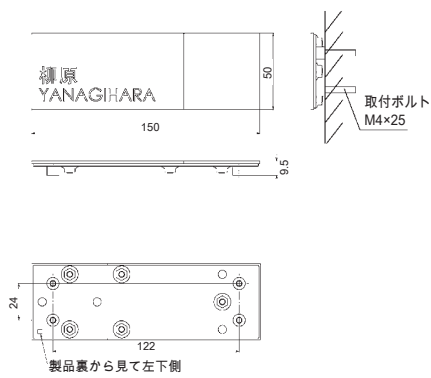
デザインA-1



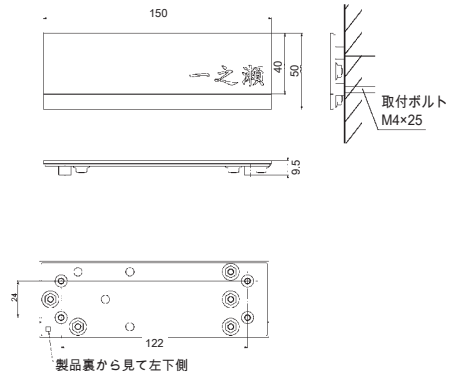
デザインA-2



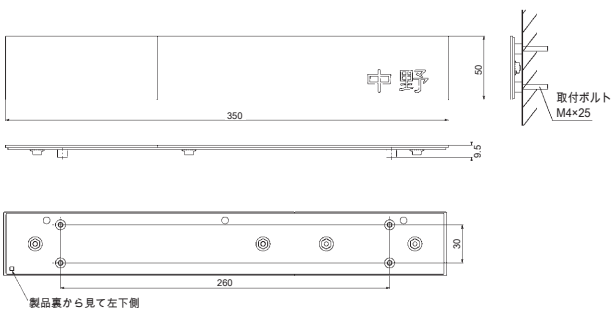
デザインB-1



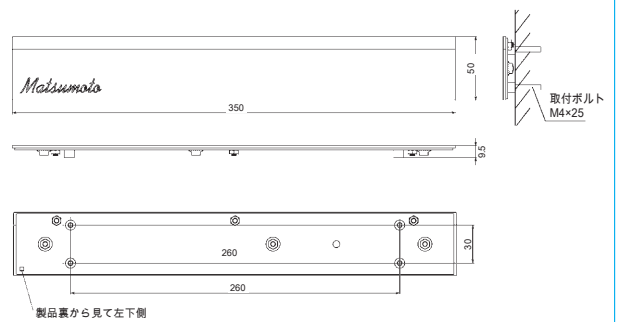
デザインB-2



デザインC-1



デザインC-2

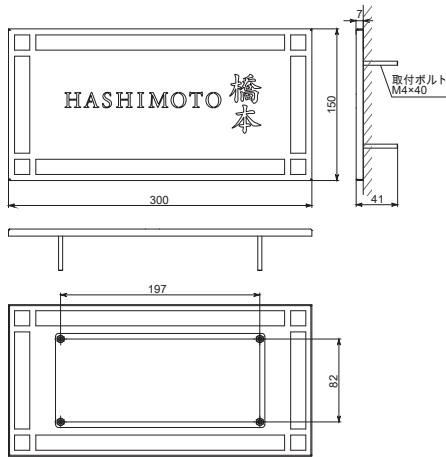


ファサード

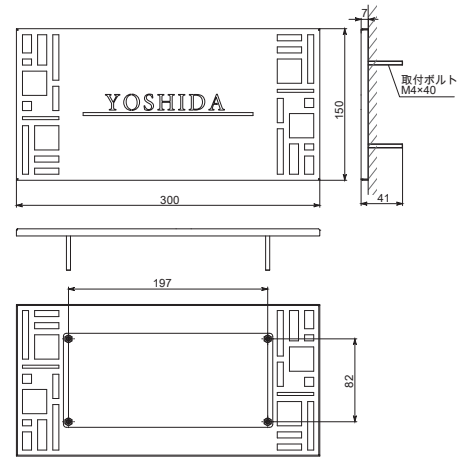
# はんなり

寸法図

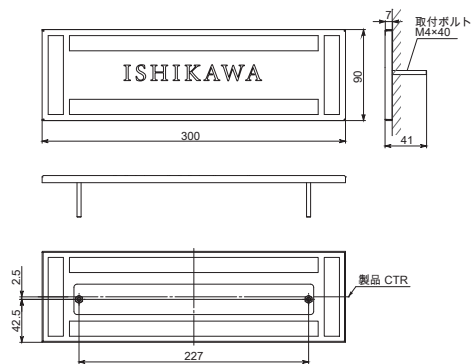
デザインA-1



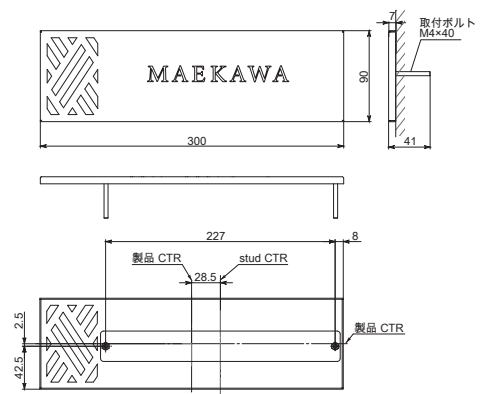
デザインA-2



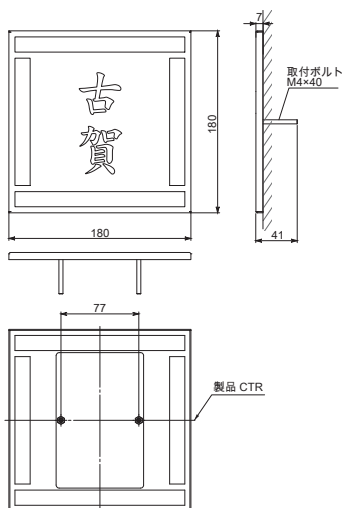
デザインB-1



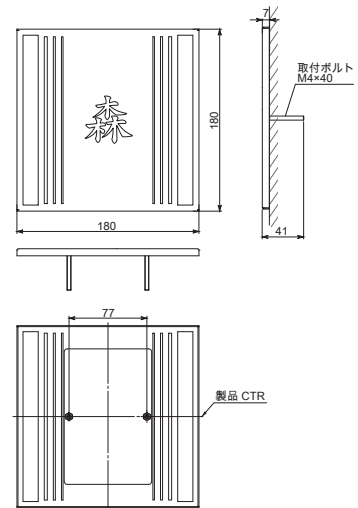
デザインB-2



デザインC-1



デザインC-2



ファサード

# コルポ／カリダー／フチ／スティッキー

施工要領

【コルポ(全2タイプ)・カリダー(全3タイプ 各2デザイン)・フチ(本体のみ:全2タイプ 各5デザイン、木目プレート付き:全2タイプ 各5デザイン)・スティッキーのオプションtype1(木目プレート)】

※スティッキーのデザインG・Hとオプションtype1の組み合わせで購入される場合はこちらの施工方法ではなくP157の施工方法になります。

■ 取扱方法

用意するもの

■ ペン等

■ 電動ドリル  
ドリル刃直径  
4.5～5mm

■ 接着剤  
壁面に適応したものを別途ご購入ください。

■ 養生テープ等

**1**

付属の寸切りボルトを表札裏面のねじ穴にねじ込んで取り付けます。ゆるみがないようにご注意ください。

**2**

壁面の汚れや付着物を落とし、取り付け場所に表札が傾かないよう水平にあてがいます。ボルトの位置をペン等で壁面にマークします。

**3**

マークした位置にドリルで垂直に穴をあけます。表札を壁から浮かしたい距離になるよう調整しながら穴を開けて下さい。(直径4.5～5mm、深さ25mm以上)  
穴の中のゴミは充分に取り除きます。

**4**

壁面の穴に接着剤を注入し、表札のボルトを差し込みます。  
(接着剤の使用方法は、接着剤の説明書をよく読んでお取り扱い下さい。)

**5**

表札の表面を保護してから、養生テープ等で固定します。接着剤が完全に硬化したら、テープを剥がします。  
塗装部分に直接テープを貼らないで下さい。塗装剥がれの原因となります。

■ 取扱注意

- 取付作業は、施工業者等のプロにお任せすることをお勧めします。
- この商品は無理な荷重・衝撃・落下により破損する可能性がありますので、取り扱いにはご注意ください。
- 金属の切断面には充分ご注意ください。安全に配慮した処理を施しておりますが、ケガをする場合があります。取り付けをする際は保護用手袋を着用し、注意して作業を行なって下さい。
- 塗装部分に関しては、金属に焼付塗装を施しております。摩擦や引っ掻き等により塗装部分が傷つくことがありますので、取り扱いにはご注意ください。環境条件によっては、塗装部分に変色・シミ・錆等が生じることがあります。
- ステンレスは錆に強い金属ですが、絶対に錆びない素材ではありません。特に塩害環境に厳しい地域では錆びやすくなりますので、取付環境には充分ご注意ください。
- 分解・改造・用途以外の使用は絶対にしないで下さい。ケガ・事故の原因となります。
- 商品に傷をつけないようご注意ください。お客様が施工中に破損された場合は、商品の取り替え等の措置は出来かねますので、ご了承下さい。
- 取付面の凹凸が大きい場合は、平らに補正して下さい。凹凸が大きいと落下の原因となります。
- この商品は壁面より手前へ突き出しますので、お子様がぶつかる危険の無いようご注意ください。
- 隙間に手や指を入れないよう、ご注意ください。
- 商品に寄り掛かったり、ぶら下がったり、過度の荷重をかけないで下さい。ケガ・事故の原因となります。
- 火気を近づけないで下さい。変色・塗装剥がれの原因となります。
- 各部のネジのゆるみがないか確認して下さい。
- 取付完了後、商品が確実に固定されていることをご確認ください。
- 商品を廃棄される場合はお住まいの地域の取り決めに基づいた処理をお願いします。

■ お手入れ方法

- 付着した汚れは、柔らかい布で水拭きをした後、柔らかい乾いた布で水分を充分に拭き取って下さい。拭き取る際は、キズがつかないようにご注意ください。ヘアラインの場合は、目に沿って拭くようにして下さい。
- 汚れが目立つ際は、水で薄めた中性洗剤で拭き、充分に水拭きを行なって下さい。
- ゴミなどの付着物を放置すると錆発生の原因となりますので、定期的な水で洗い流す事をおすすめします。
- 海水などの塩分を含んだものが付着した際は、水で洗い流し、充分に拭き取って下さい。
- ステンレスは錆に強い金属ですが、絶対に錆びない素材ではありません。特に塩害環境に厳しい地域では錆びやすくなります。ご了承下さい。また、鉄粉など表面に付着したまま放置すると錆が発生しますので、必ず拭き取るようにして下さい。
- ステンレスの切断面は、安全に配慮した処理を施していますが、ケガをする場合がありますので素手で触れない様、充分ご注意ください。
- お手入れの際、研磨剤入りのクレンザー等は、本体表面に傷をつける恐れがあるため使用しないで下さい。
- シンナー、ベンジン、ワックス、石油、塩素系溶剤等は塗装を剥がす恐れがあるため使用しないで下さい。
- 殺虫剤、ガラスクリーナー、ヘアスプレーなどをかけないで下さい。

ファサード

# スティッキー／はんなり／トレイス

施工要領

【スティッキー（表札全11デザイン、オプションtype2-A・2-B、デザインG+オプション1、デザインH+オプション1）  
はんなり（全3タイプ各2デザイン）・トレイス（全3タイプ）】

## ■ 取扱方法

### 用意するもの

- ペン等
- 電動ドリル  
ドリル刃直径  
4.5～5mm
- 接着剤  
壁面に適応したものを別途ご購入ください。
- 養生テープ等

<b>1</b>		<p>壁面の汚れや付着物を落とします。 取付場所に表札を<u>水平</u>にあてがい、ボルト位置をペン等で壁面にマークします。</p>
<b>2</b>		<p>マークした位置にドリルで<u>垂直</u>に穴をあけます。表札を壁から浮かしたい距離になるよう調節しながら穴を開けて下さい。(直径4.5～5mm、深さ25mm以上) 穴の中のゴミは充分に取り除きます。</p>
<b>3</b>		<p>穴に接着剤を注入し、ボルトを20mm以上さし込みます。 ※接着剤は別途ご購入ください。使用方法は接着剤の説明書をよくお読み下さい。</p>
<b>4</b>		<p>商品表面を保護し、養生テープ等で固定します。 接着剤が完全に硬化したら、養生テープ等を剥がします。 ※塗装面に直接テープを貼らないで下さい。 塗装剥がれの原因となります。</p>

## ■ 取扱注意

- 取付作業は、施工業者等のプロにお任せすることをお勧めします。
- この商品は無理な荷重・衝撃・落下により破損する可能性がありますので、取り扱いにはご注意ください。
- 金属の切断面には充分ご注意ください。安全に配慮した処理を施しておりますが、ケガをする場合があります。取り付けをする際は保護用手袋を着用し、注意して作業を行なって下さい。
- 塗装部分に関しては、金属に焼付塗装を施しております。摩擦や引っ掻き等により塗装部分が傷つくことがありますので、取り扱いにはご注意ください。環境条件によっては、塗装部分に変色・シミ・錆等が生じることがあります。
- ステンレスは錆に強い金属ですが、絶対に錆びない素材ではありません。特に塩害環境に厳しい地域では錆びやすくなりますので、取付環境には充分ご注意ください。
- 分解・改造・用途以外の使用は絶対にしないで下さい。ケガ・事故の原因となります。
- 商品に傷をつけないようご注意ください。お客様が施工中に破損された場合は、商品の取り替え等の措置は出来かねますので、ご了承下さい。
- 取付面の凸凹が大きい場合は、平らに補正して下さい。凹凸が大きいと落下の原因となります。
- この商品は壁面より手前へ突き出しますので、お子様がぶつかる危険の無いようご注意ください。
- 隙間に手や指を入れないよう、ご注意ください。
- 商品に寄り掛かったり、ぶら下がったり、過度の荷重をかけないで下さい。ケガ・事故の原因となります。
- 火気を近づけないで下さい。変色・塗装剥がれの原因となります。
- 取付完了後、商品が確実に固定されていることをご確認ください。
- 商品を廃棄される場合はお住まいの地域の取り決めに基づいた処理をお願いします。

## ■ お手入れ方法

- 付着した汚れは、柔らかい布で水拭きをした後、柔らかい乾いた布で水分を充分に拭き取って下さい。拭き取る際は、キズがつかないようにご注意ください。ヘアラインの場合は、目に沿って拭くようにして下さい。
- 汚れが目立つ際は、水で薄めた中性洗剤で拭き、充分に水拭きを行なって下さい。
- ゴミなどの付着物を放置すると錆発生の原因となりますので、定期的に水で洗い流す事をおすすめします。
- 海水などの塩分を含んだものが付着した際は、水で洗い流し、充分に拭き取って下さい。
- ステンレスは錆に強い金属ですが、絶対に錆びない素材ではありません。特に塩害環境に厳しい地域では錆びやすくなります。ご了承下さい。また、鉄粉など表面に付着したまま放置すると錆が発生しますので、必ず拭き取るようにして下さい。
- ステンレスの切断面は、安全に配慮し処理を施していますが、ケガをする場合がありますので素手で触れない様、充分ご注意ください。
- お手入れの際、研磨剤入りのクレンザー等は、本体表面に傷をつける恐れがあるため使用しないで下さい。
- シンナー、ベンジン、ワックス、石油、塩素系溶剤等は塗装を剥がす恐れがあるため使用しないで下さい。
- 殺虫剤、ガラスクリーナー、ヘアスプレーなどをかけないで下さい。

ファサード

## クrowゼ／レイ

【クrowゼ(全3タイプ、サイン付き)・レイ(全2タイプ 各3サイズ、サイン付き)】

## ■ 取扱方法

用意するもの

## ■ ペン等

■ 電動ドリル  
ドリル刃直径  
4.5～5mm

## ■ 接着剤

壁面に適したものを別途ご購入ください。

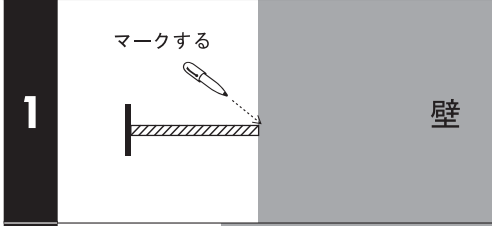
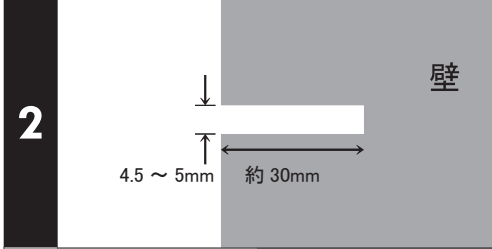
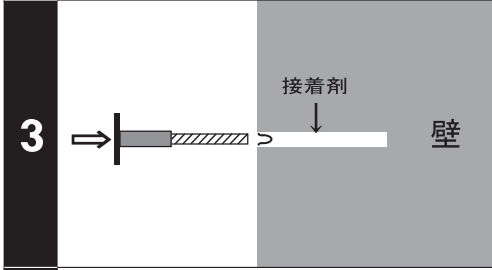
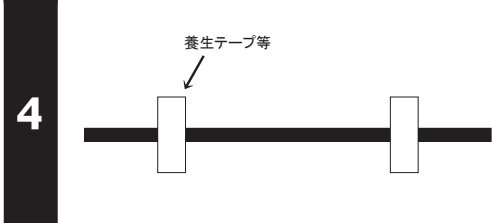
## ■ 養生テープ等

付属品

■ スペーサー  
(Φ5.2×20)

※商品の取付前にボルトにはめてください。

【製品を交差させるなど取り付けの高さを調整した施工を行う場合はスペーサーは不要です。】

1	 <p>マークする</p>	<p>壁面の汚れや付着物を落とします。 取付場所に商品をあてがい、ボルト位置をペン等で壁面にマークします。</p>
2	 <p>4.5～5mm 約30mm</p>	<p>マークした位置にドリルで<u>垂直</u>に穴をあけます。 (直径4.5～5mm、深さ約30mm) 穴の中のゴミは<u>充分</u>に取り除きます。 ※ 製品を交差させるなど取り付けの高さを調整した施工をされる場合は穴の深さを約25mm以上にします。</p>
3	 <p>接着剤</p>	<p>穴に接着剤を注入します。表札のボルトに付属のスペーサーをはめ、壁の穴に差し込みます。 ※ 製品を交差させるなど取り付けの高さを調整した施工をされる場合はスペーサーは不要です。 ※ 接着剤は別途ご購入ください。使用方法は、接着剤の説明書をよくお読みください。</p>
4	 <p>養生テープ等</p>	<p>商品表面を保護してから養生テープ等で固定します。接着剤が完全に硬化したら、テープを剥がします。 ※ 塗装面に直接テープを貼らないでください。塗装剥がれの原因となります。</p>

## ■ 取扱注意

- この商品は、意匠性を重視した造形となっておりますので、部分的に繊細な構造になっているところがあります。無理な荷重や衝撃により変形・破損の可能性がありますので、お取り扱いにご注意ください。
- ステンレスの切断面に充分ご注意ください。安全に配慮し処理を施しておりますが、ケガをする場合があります。
- 通行の妨げになる場所に取り付けしないでください。ケガの原因になる恐れがあります。
- お客様がお取り付け中に破損された商品につきましては、商品のお取り替え等の措置は出来かねますのでご了承ください。
- 塗装の商品に関しては、ステンレスに焼付塗装を施しておりますので屋外での使用には耐えますが、摩擦や引っ掻き等により塗装面が傷つくことがあります。また、環境条件等により、塗装面に変色・染み等が生じる場合があります。

## ■ お手入れ方法

付着した汚れは、柔らかい布で水拭きをした後、柔らかい乾いた布で水分を十分に拭き取ってください。汚れが多い場合は、水で薄めた中性洗剤で拭き、十分に水拭きを行ってください。

- 研磨剤入りのクレンザー等は、商品表面を傷つける恐れがあるため使用しないでください。
- シンナー、ベンジン、ワックス、石油、塩素系溶剤等は使用しないでください。
- 殺虫剤、ガラスクリーナー、ヘアスプレーなどをかけないでください。

# レイ

施工要領

## 【レイのコーナー曲げオプション】

### ■ 取付前に

#### ■ 用意するもの

#### ■ ペン等

#### ■ 電動ドリル

ドリル刃直径

正面壁用：4.5～5mm

側面壁用：7～7.5mm

#### ■ 接着剤

壁面に適応したものを別途ご購入ください。

#### ■ 養生テープ等

#### ■ 付属品

■ スペーサー 1個  
(Φ8×18)

■ アンカープラグ 1個  
(Φ7×18)

■ 皿小ねじ 1個  
(M4×35)

■ スペーサー  
(Φ5.2×20)

※商品の取付前にボルトにはめてください。  
【製品を交差させるなど取り付けの高さを調整した施工を行う場合はスペーサーは不要です。】

<p><b>1</b></p> <p>側面 正面</p> <p>ボルト 押し込み分</p> <p>ボルト</p> <p>25mm</p>	<p><b>2</b></p> <p>正面</p> <p>直径4.5～5mmの穴</p>	<p><b>3</b></p> <p>側面 正面</p> <p>直径7～7.5mm 深さ20mmの穴</p> <p>アンカープラグ (Φ7×18)</p>
<p>壁面の汚れや付着物を落とします。取付場所に商品をあてがい、ボルト位置をペン等で壁面にマークします。</p> <p>コーナー部分の穴の位置は、小さい曲げの端から穴の中心まで25mm、ボルトが出ている部分と水平になります。ボルトの押し込み分を考慮して印を付けます。</p>	<p>まず正面壁のマークした位置にドリルで垂直に穴をあけます。穴の中のゴミは充分に取り除きます。</p> <p>(★正面壁：直径4.5～5mmで深さ約30mm)</p> <p>※製品を交差させるなど取り付けの高さを調整した施工をされる場合は穴の深さを約25mm以上にします。</p> <p>★正面壁と側面壁それぞれにあける穴の直径と深さが異なります。お気を付けください。</p>	<p>側面壁も同様にマークした位置にドリルで垂直に穴をあけます。穴の中のゴミは充分に取り除きます。</p> <p>(★側面壁：直径7～7.5mmで深さ約20mm)</p> <p>正面壁の穴に接着剤を注入し、側面壁の穴にはアンカープラグを差し込みます。</p> <p>※接着剤は別途ご購入ください。使用方法は、接着剤の説明書をよくお読みください。</p>
<p><b>4</b></p> <p>側面</p> <p>アンカープラグ (Φ7×18)</p>	<p><b>5</b></p> <p>正面</p>	<p><b>6</b></p> <p>側面 正面</p> <p>スペーサー (Φ8×18)</p> <p>皿小ねじ (M4×35)</p>
<p>アンカープラグのボルトを締め込み、アンカーを広げ固定します。締め込んだボルトは取り外します。</p> <p>※付属のアンカープラグが壁面の材質に合わない場合や、特殊な取り付けをされる場合は、専門店でご適切なものをお買い求めください。</p>	<p>表札のボルトに付属のスペーサー(Φ5.2×20)をはめ、壁の穴に差し込みます。</p> <p>※製品を交差させるなど取り付けの高さを調整した施工をされる場合はスペーサーは不要です。</p>	<p>コーナー部分は側面用のスペーサー(Φ8×18)を製品の穴位置裏面にあてがい、皿小ねじで取り付けます。</p> <p>商品表面を保護してから養生テープ等で固定します。接着剤が完全に硬化したら、テープを剥がします。</p> <p>※塗装面に直接テープを貼らないでください。</p>

### ■ 取扱注意

- この商品は、意匠性を重視した造形となっておりますので、部分的に繊細な構造になっているところがあります。無理な荷重や衝撃により変形・破損の可能性がありますので、お取り扱いにご注意ください。
- ステンレスの切断面に充分ご注意ください。安全に配慮し処理を施しておりますが、ケガをする場合があります。
- 通行の妨げになる場所に取り付けしないでください。ケガの原因になる恐れがあります。
- お客様がお取り付け中に破損された商品につきましては、商品のお取り替え等の措置は出来かねますのでご了承ください。
- 塗装の商品に関しては、ステンレスに焼付塗装を施しておりますので屋外での使用には耐えますが、摩擦や引っ掻き等により塗装面が傷つくことがあります。また、環境条件等により、塗装面に変色・染み等が生じる場合があります。

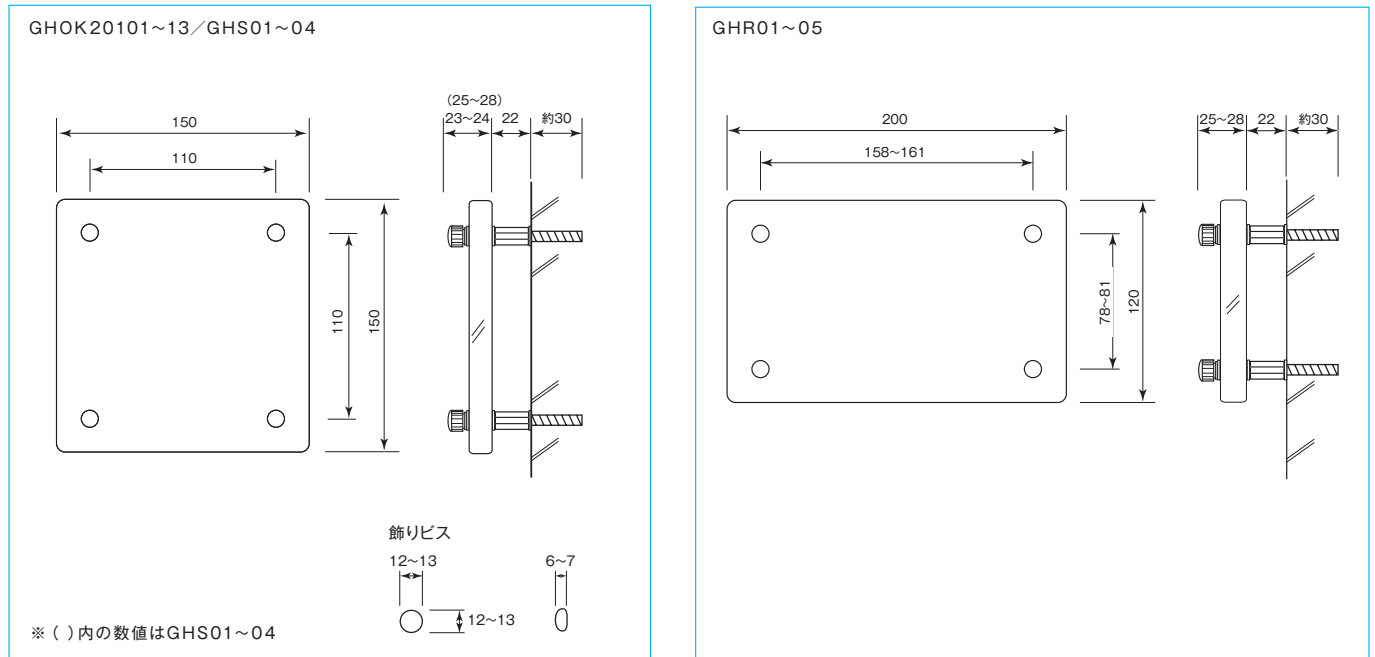
### ■ お手入れ方法

付着した汚れは、柔らかい布で水拭きをした後、柔らかい乾いた布で水分を充分に拭き取ってください。汚れが多い場合は、水で薄めた中性洗剤で拭き、充分に水拭きを行ってください。

- 研磨剤入りのクレンザー等は、商品表面を傷つける恐れがあるため使用しないでください。
- シンナー、ベンジン、ワックス、石油、塩素系溶剤等は使用しないでください。
- 殺虫剤、ガラスクリーナー、ヘアスプレーなどをかけないでください。

# ハンドメイドガラスサイン／ハンドメイドガラスサインⅡにじいろ／にじいろミニ

## 【ハンドメイドガラスサイン・ハンドメイドガラスサインⅡ にじいろの寸法図】

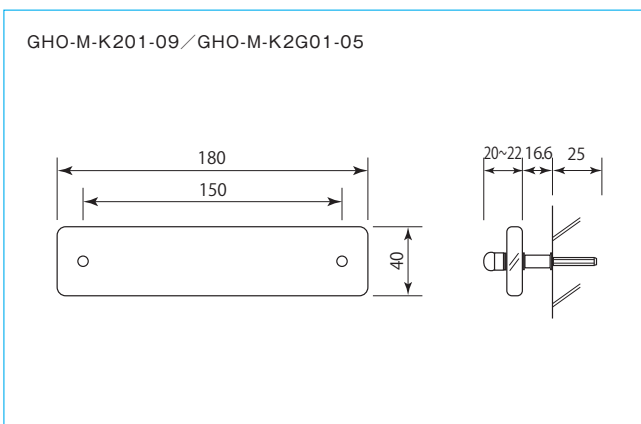
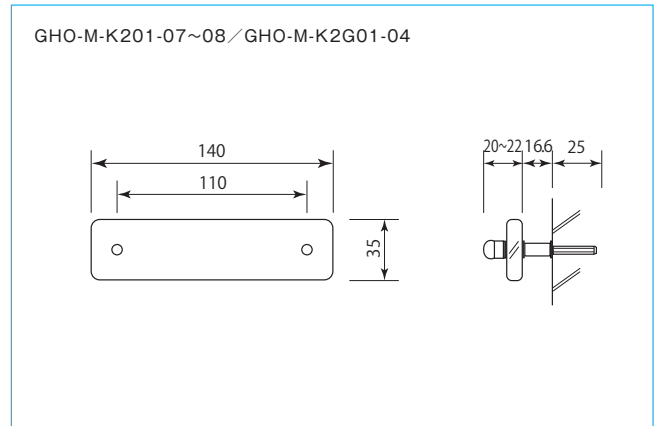
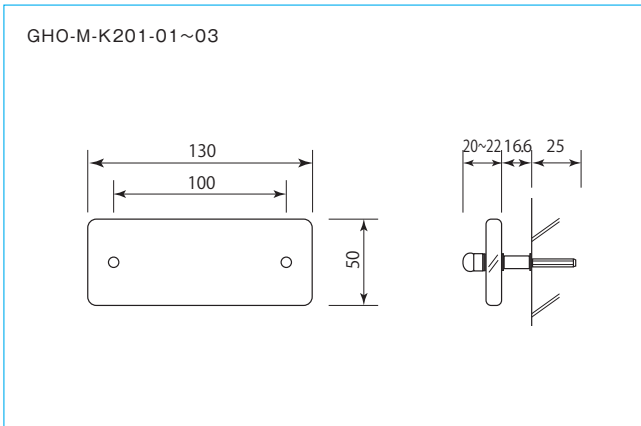


## 【ハンドメイドガラスサイン・ハンドメイドガラスサインⅡ にじいろの施工要領】

- 壁に電動（振動）ドリルで穴をあけて下さい。  
穴は約φ6.2~6.5mm、深さ約30mm。  
(穴に通すボルトの太さは、φ6mmです)  
穴の中に残った削りクズは掃除機などで取り除いて下さい。
- 壁の穴に接着剤を注入し、寸切りボルトを差し込んで下さい。  
ボルトは、壁から9~10mm出るようにして下さい。
- 接着剤が固まって寸切りボルトが固定されたら、壁から出ている寸切りボルトに、ステンレス製ワッシャーを通し、高ナットを回し付けて下さい。
- 表札本体にローレットビス（化粧ビス）と樹脂製ワッシャーをセットし、高ナットの先に取り付けて下さい。

ご注意  
六角ナット（※）を強く締めすぎるとガラスが割れる恐れがあります。必ず、手で軽く締めて下さい。

【ハンドメイドガラスサインII にじいろミニの寸法図】

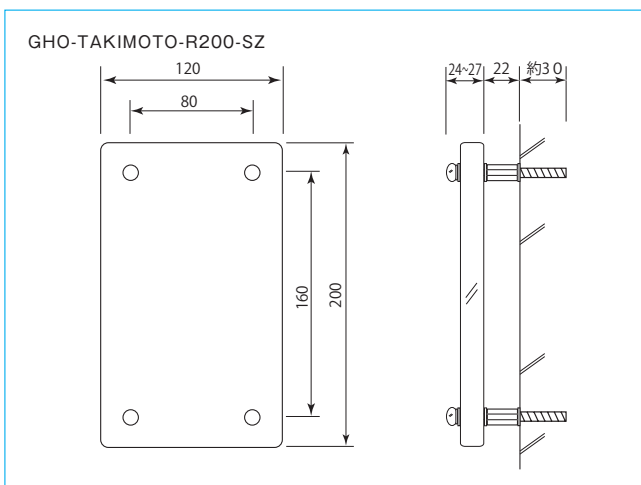
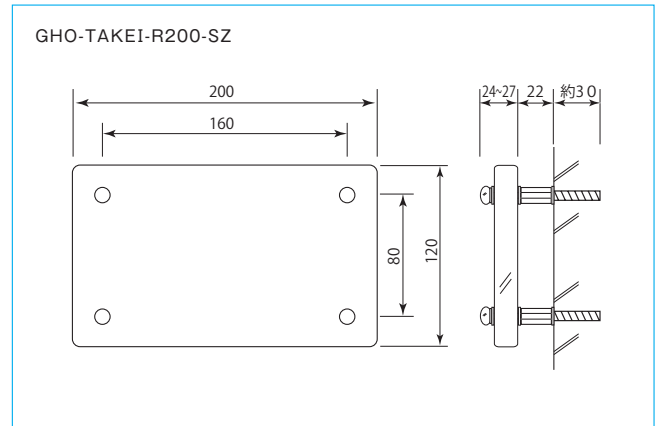
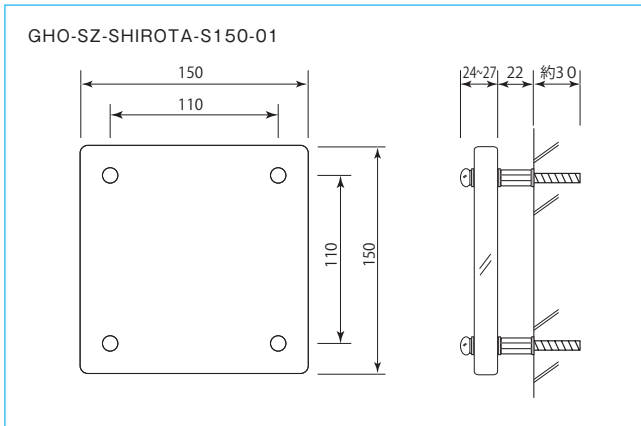


【ハンドメイドガラスサインII にじいろミニの施工要領】

- 1** 【壁に下穴をあける】  
 穴をあける位置を表札本体（現物）で確認し、電動（振動）ドリルで直径7mm、深さ25mm強の穴を開けて下さい。  
 （これは、PCプラグの外径より0.5mm小さく、プラグの全長より少し深い穴です）  
 ●ドリルを使用する時は、手袋等はしないで下さい。ドリルの刃に巻き込まれると危険です。
- 2** 【PCプラグを壁に打ち込む】  
 力を入れず軽くハンマー等で打ち込んで下さい。
- 3** 【表札に取付用の部品を付ける】  
 下図を参照し、表札に部品を取り付けて下さい。
- 4** 【表札を取り付ける】  
 ご注意  
 ・手廻しドライバーを使用して下さい。  
 ・絶対に電動工具を使用しないで下さい。  
 ・木ネジを締めすぎるとガラスが割れます。

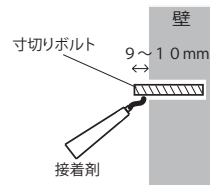
手廻しドライバーで木ネジを回し、PCプラグに表札を取り付けて下さい。  
 木ネジを締めていき、ガラスやワッシャー、金具などの隙間がなくなったら、すぐに締めるのをやめて下さい。それ以上締めると、ガラスが割れる恐れがあります。
- 5** 【飾りビスを付ける】  
 表札表面のネジに飾りビスを回し付ければ完成です。

# シュヴァルツ

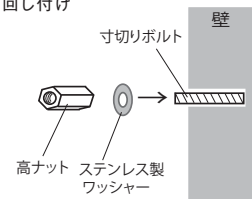
**施工要領**
**寸法図**
**【シュヴァルツの寸法図】**

**【シュヴァルツの施工要領】**

- 1** 壁に電動（振動）ドリルで穴をあけて下さい。  
穴は約φ6.2～6.5mm、深さ約30mm。（穴に通すボルトの太さは、φ6mmです）  
穴の中に残った削りクズは掃除機などで取り除いて下さい。

- 2** 壁の穴に接着剤を注入し、寸切りボルトを差し込んで下さい。  
ボルトは、壁から9～10mm出るようにして下さい。

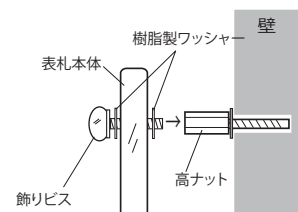


- 3** 接着剤が固まって寸切りボルトが固定されたら、壁から出ている寸切りボルトに、ステンレス製ワッシャーを通し、高ナットを回し付けて下さい。



- 4** 表札本体に飾りビスと樹脂製ワッシャーをセットし、高ナットの先に取り付けて下さい。

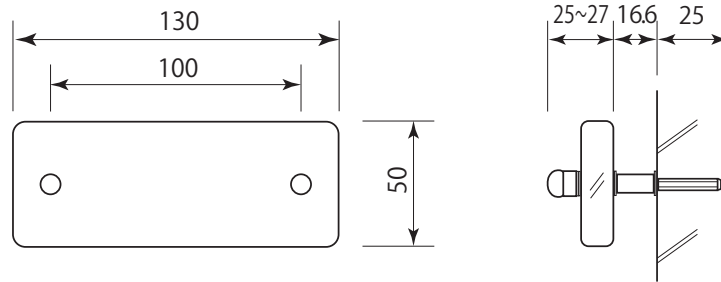
**ご注意**  
飾りビスを強く締めすぎるとガラスが割れる恐れがあります。必ず、手で軽く締めて下さい。



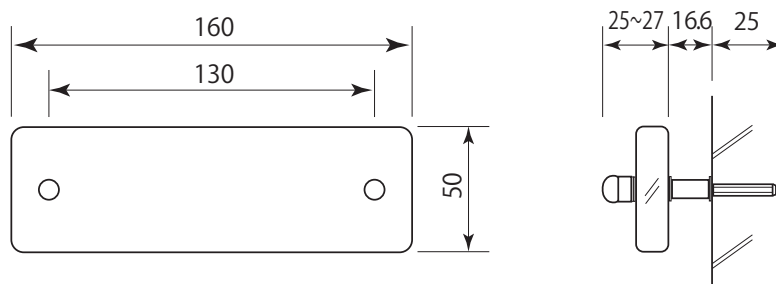
# シュヴァルツ・ミニ

**施工要領**
**寸法図**
**【シュヴァルツ・ミニの寸法図】**

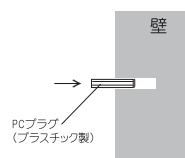
GHO-M-SZ01-03



GHO-M-SZ01-04 / GHO-M-SZ01-05

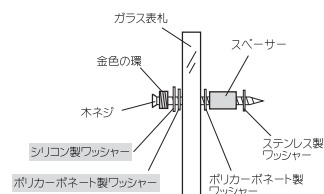

**【シュヴァルツ・ミニの施工要領】**

- 1** [壁に下穴をあける]  
穴をあける位置を表札本体（現物）で確認し、電動（振動）ドリルで直径7mm、深さ25mm強の穴を開けて下さい。  
（これは、PCプラグの外径より0.5mm小さく、プラグの全長より少し深い穴です）  
●ドリルを使用する時は、手袋等はしないで下さい。ドリルの刃に巻き込まれると危険です。



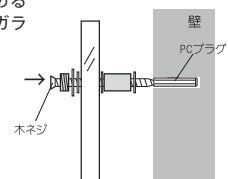
- 2** [PCプラグを壁に打ち込む]  
力を入れず軽くハンマー等で打ち込んで下さい。

- 3** [表札に取付用の部品を付ける]  
右図を参照し、表札に部品を取り付けて下さい。

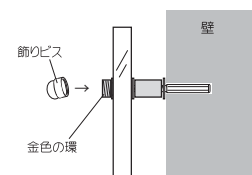


- 4** [表札を取り付ける]  
ご注意  
・手廻しドライバーを使用して下さい。  
・絶対に電動工具を使用しないで下さい。  
・木ネジを締めすぎるとガラスが割れます。

手廻しドライバーで木ネジを回し、PCプラグに表札を取り付けて下さい。  
木ネジを締めていき、ガラスやワッシャー、金具などの隙間がなくなったら、すぐに締めるのをやめて下さい。それ以上締めると、ガラスが割れる恐れがあります。

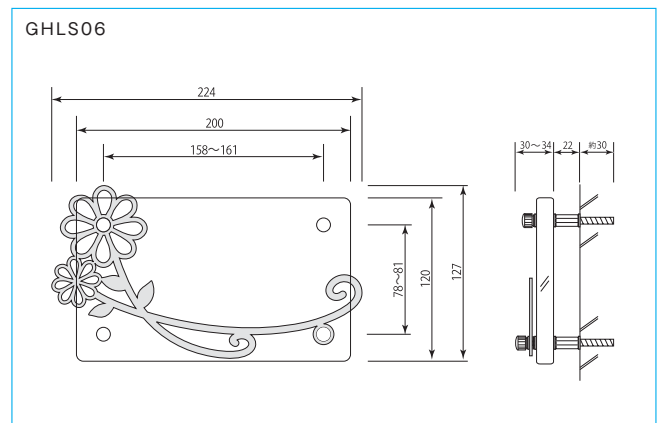
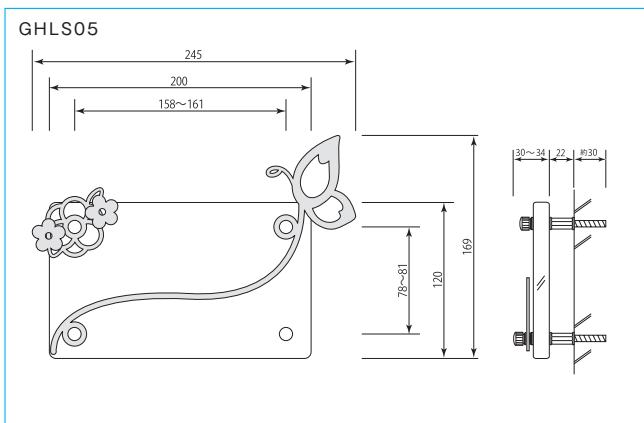
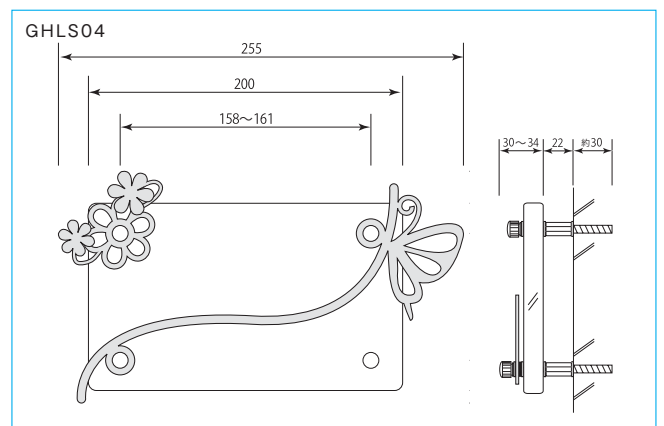
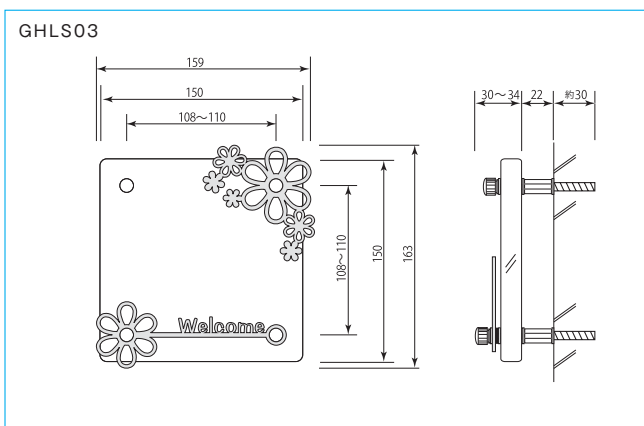
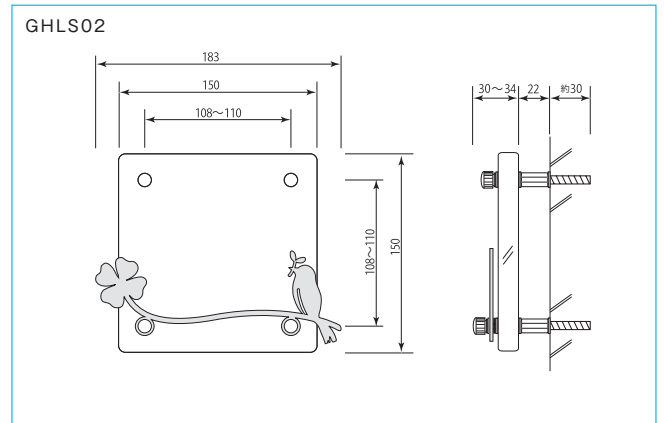
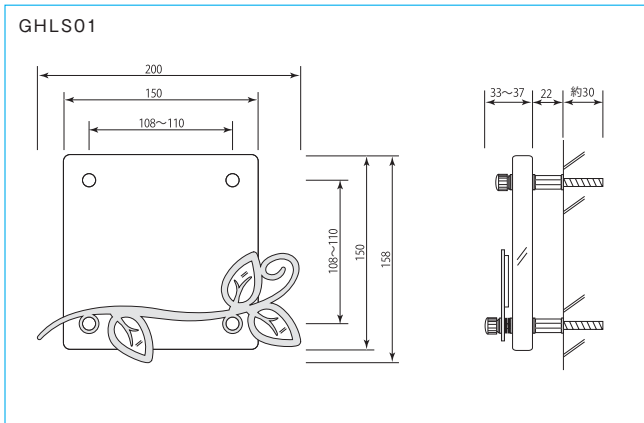


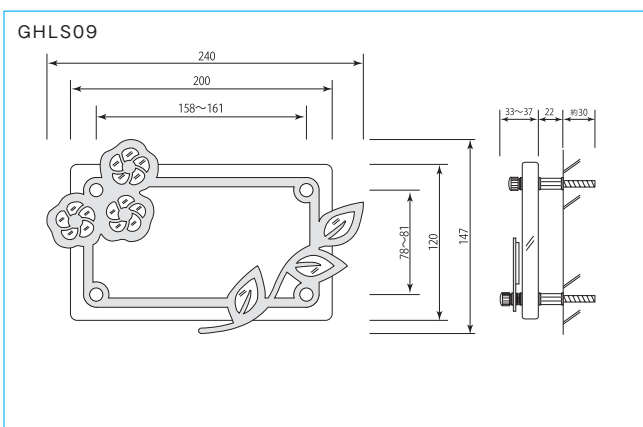
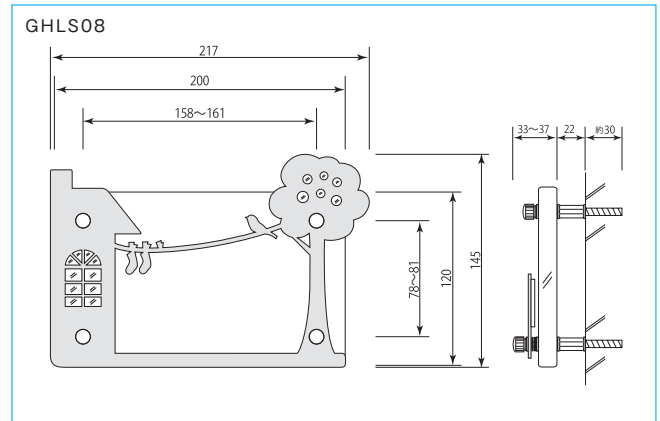
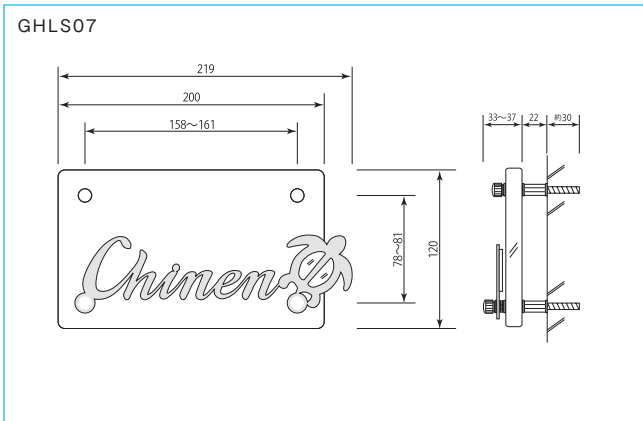
- 5** [飾りビスを付ける]  
表札表面のネジに飾りビスを回し付ければ完成です。



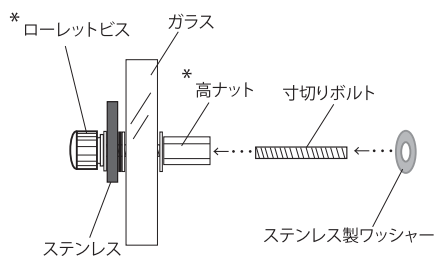
# LSサイン

## 【LSサインの寸法図】





**[LSサインの施工要領]**

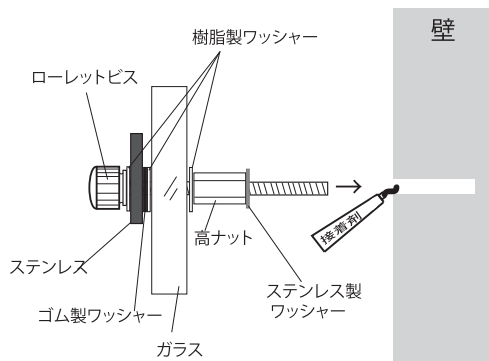


**1** 壁に電動（振動）ドリルで穴を開けて下さい。穴の直径：約6.2～6.5mm、深さ：約30mm。（この穴に通すボルトの太さは、直径6mmです）穴の中に残った削りクズは掃除機などで取り除いて下さい。

**2** 表札は予め部品等を組み立ててあります。運送中にネジが緩む場合がありますので、その時はネジ・高ナットを締め直して下さい。

高ナットに寸切りボルトを回し入れ、その寸切りボルトにステンレス製ワッシャーを通して下さい。

**\*ガラスが割れる恐れがありますので、高ナット・ローレットビスは強く締めすぎないようにご注意下さい。**



**3** 壁の穴に接着剤を注入し、表札本体の寸切りボルトを差し込んで下さい。

接着剤が固まるまでは、表札をテープなどで壁に固定して下さい。

表札の上に直接テープを貼るとノリの跡などが残る場合があります。

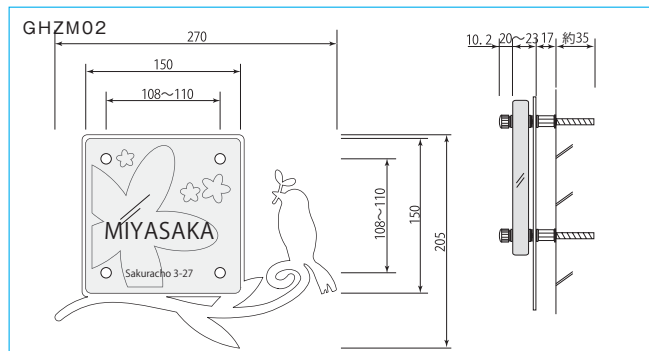
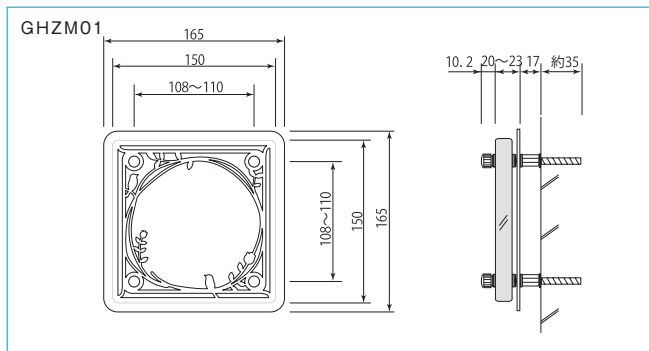
表札の表面に紙などを当てて保護してからテープを貼って下さい。

テープを外す時は、表札が壁に固定されているのを確認しながら作業を行って下さい。

# ZMサイン (FHタイプ)

施工要領 寸法図

## 【ZMサイン (FHタイプ) の寸法図】



## 【ZMサイン (FHタイプ) の施工要領】

- 壁に電動 (振動) ドリルで穴を開けて下さい。穴の直径: 約6.2~6.5mm、深さ: 約35mm弱。(この穴に通すボルトの太さは、直径6mmです) 穴の中に残った削りくずは掃除機などで取り除いて下さい。
- 表札は予め部品等を組み立ててあります。運送中にネジが緩む場合がありますので、その時はローレットビスや高ナットを締め直して下さい。

※ガラスが割れる恐れがありますので、高ナット・ローレットビスは強く締めすぎないようにご注意ください。

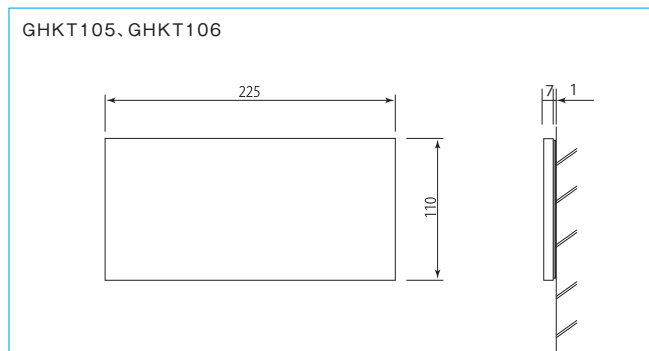
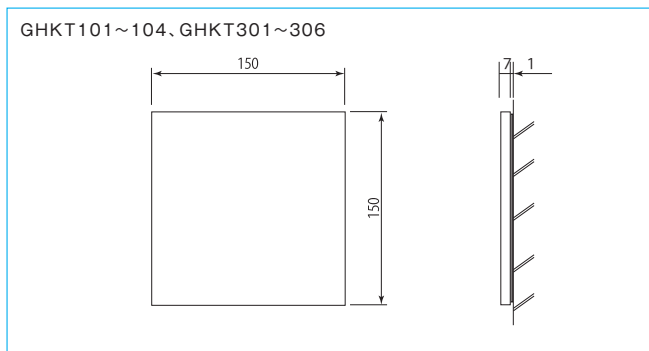
高ナットに寸切りボルトを回し入れて下さい。止まるまで回し入れたら、半回転ほど戻し、寸切りボルトにステンレス製ワッシャーを通して下さい。

- 壁の穴に接着剤を注入し、表札本体の寸切りボルトを差し込んで下さい。接着剤が固まるまでは、表札をテープなどで壁に固定して下さい。表札の上に直接テープを貼るとノリの跡などが残る場合があります。表札の表面に紙などを当てて保護してからテープを貼って下さい。テープを外す時は、表札が壁に固定されているのを確認しながら作業を行って下さい。

# 九谷焼サイン

施工要領 寸法図

## 【九谷焼サインの寸法図】



## 【九谷焼サインの施工要領】

- 表札の裏面には、両面テープが貼ってあります。同梱の接着剤を、両面テープがない部分に塗布し、ヘラで延ばして下さい。両面テープの厚さが1mmなので、接着剤の厚さが薄すぎると壁面に付かず、接着剤の効果がありません。ご注意ください。また、塗りすぎにもご注意ください。
- 表札を貼り付ける壁等をタオルなどで拭き、汚れやほこり、油分などを取り除いて下さい。両面テープの剥離紙をはがして壁に貼って下さい。両面テープには、クッション性がありますので、手でぐっと押して壁に密着させて下さい。
- 接着剤が固まるまで (約24時間)、表札をテープなどで壁に固定して下さい。表札の上に直接テープを貼るとノリの跡などが残る場合があります。表札の表面に紙などを当てて保護してからテープを貼って下さい。テープを外す時は、表札が壁に固定されているのを確認しながら作業を行って下さい。

※ 取付作業の日~翌日は、雨等が降らない日を選んで下さい。

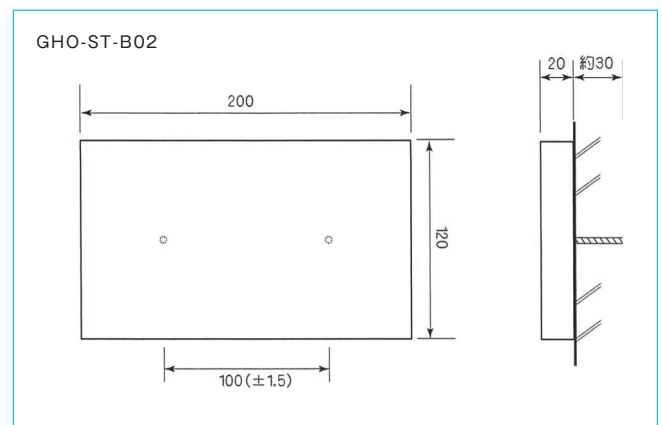
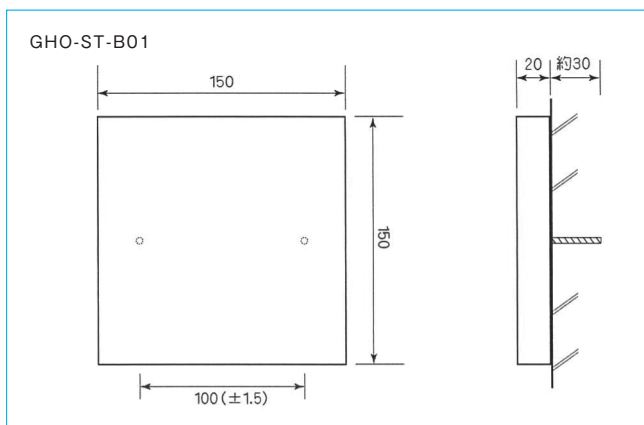
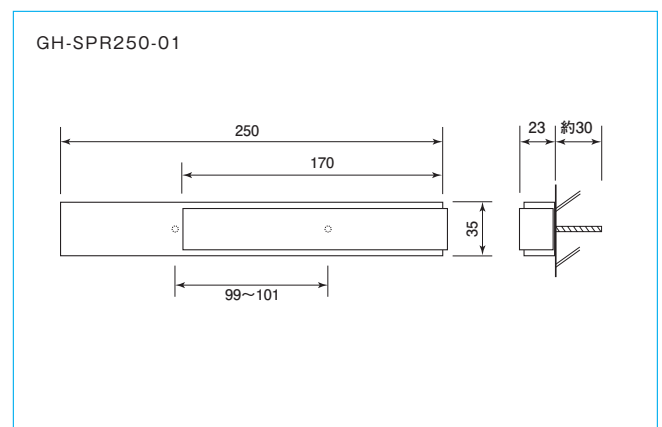
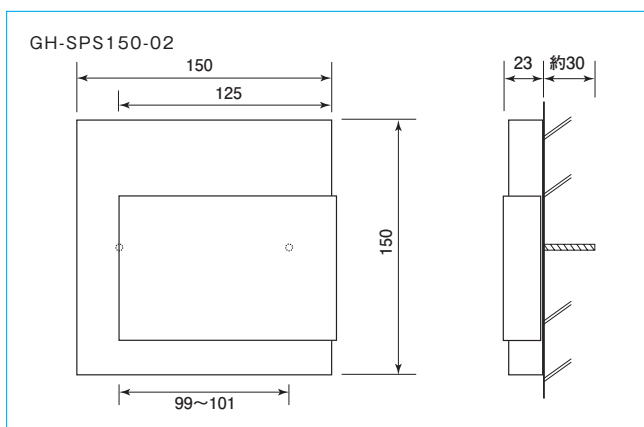
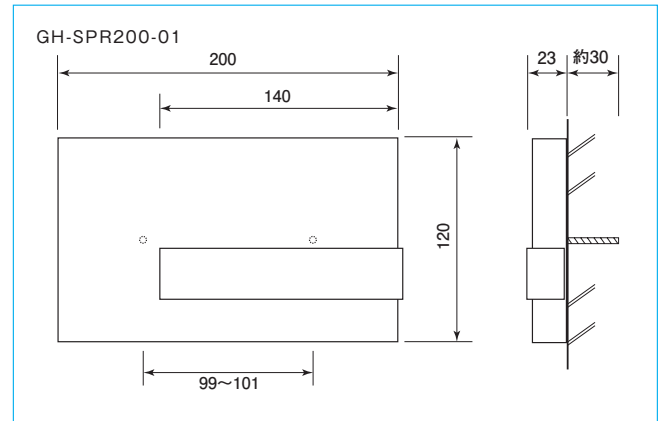
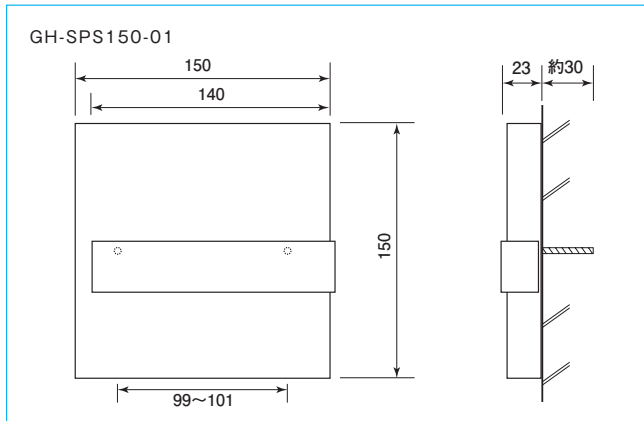
ファサード

# 自然石サイン

施工要領

寸法図

## 【自然石サインの寸法図】



## 【自然石サインの施工要領】

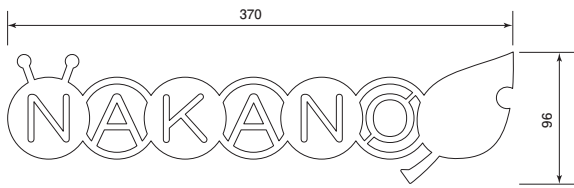
- 1 取付箇所に電動(振動)ドリルで穴をあけて下さい。  
穴の直径:約4.2~4.5mm、深さ:30mm。  
(この穴に通すボルトの太さは、直径4mmです)  
穴の中に残った削りクズは掃除機などで取り除いて下さい。
- 2 壁の穴に接着剤を注入し、表札の裏面にも接着剤を十分に塗って下さい。  
次に、表札裏面のボルトを壁等の穴に差し込み、壁と密着するまで押し込んで下さい。
- 3 接着剤が固まるまで(約24時間)、表札をテープなどで壁に固定して下さい。  
※表札の上に直接テープを貼るとノリの跡などが残る場合があります。  
表札の表面に紙などを当てて保護してからテープを貼って下さい。  
テープを外す時は、表札が壁に固定されているのを確認しながら作業を行って下さい。

ファサード

# 銅サイン

## 【銅サインの寸法図】

GHO-CU-13



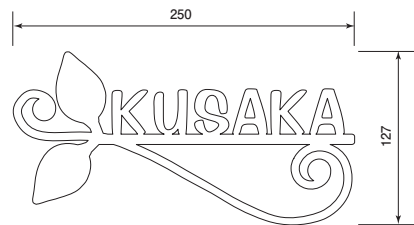
GHO-CU-10



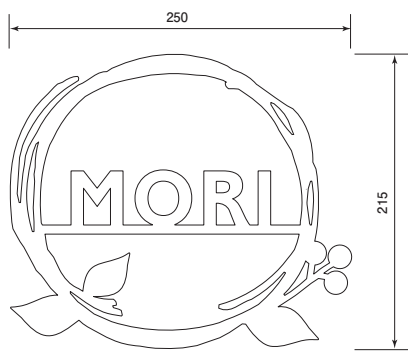
GHO-CU-11



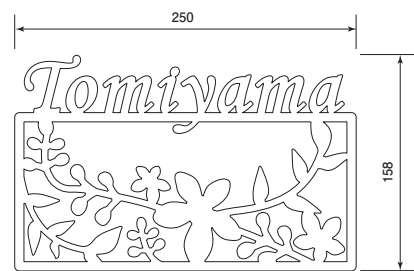
GHO-CU-12



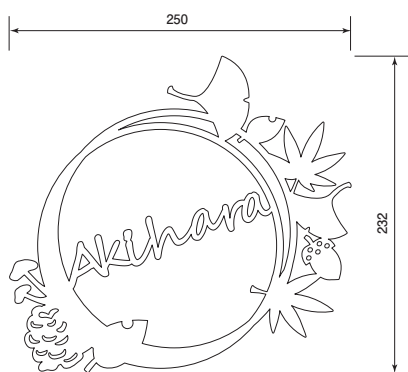
GHO-CU-17



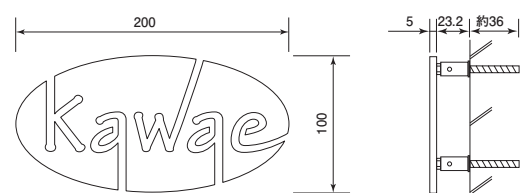
GHO-CU-18



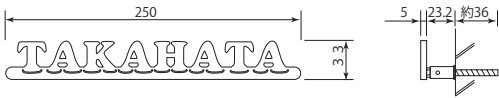
GHO-CU-19



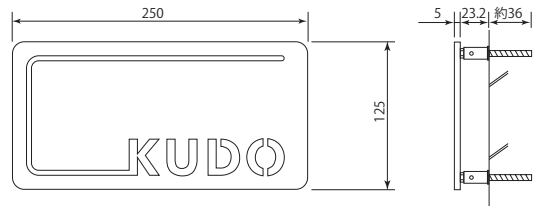
GHO-CU-14



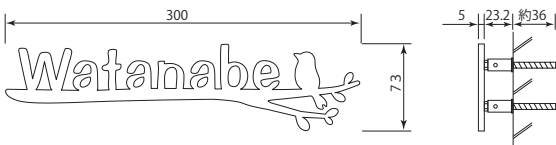
GHO-CU-08



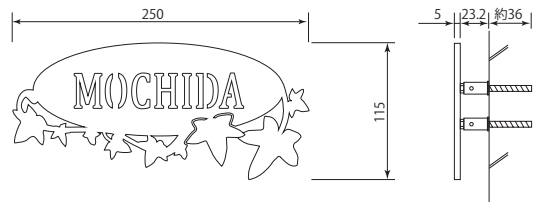
GHO-CU-03



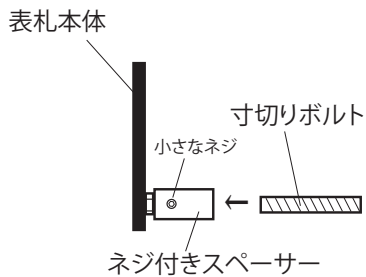
GHO-CU-09



GHO-CU-06



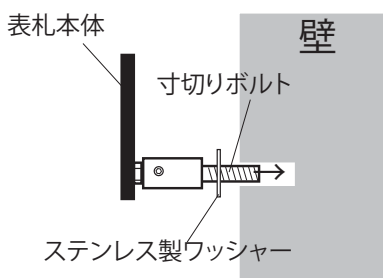
【銅サインの施工要領】



1 表札の裏側についているネジ付きスペーサーに寸切りボルトを回し込んで下さい。

ネジ付きスペーサーがぐらつく場合は、一旦寸切りボルトを外して、ネジ付きスペーサーに付いている小さいネジを、L字型六角レンチで締めて下さい。

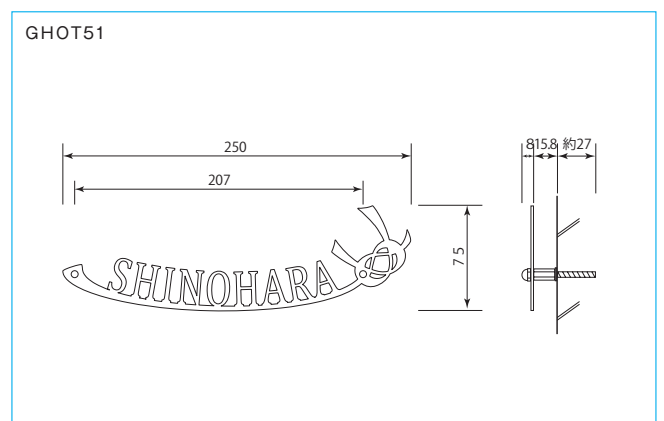
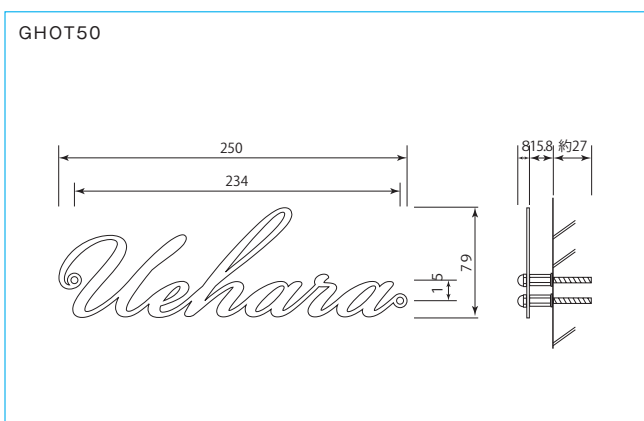
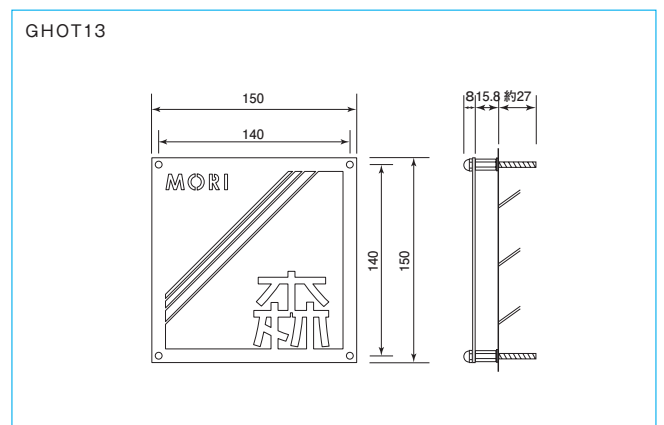
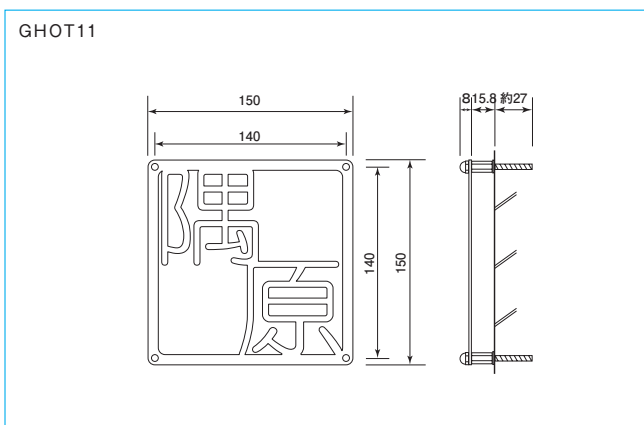
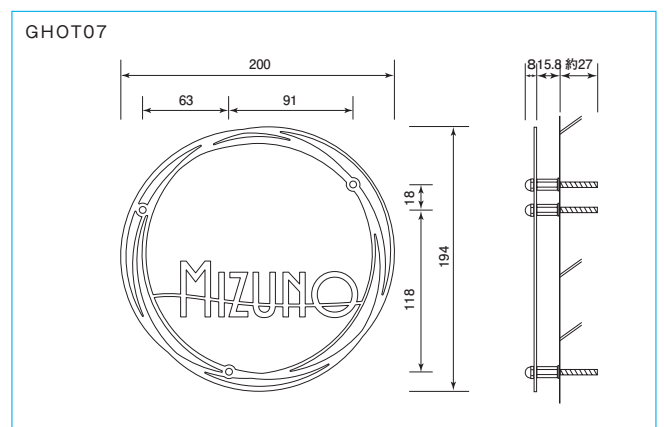
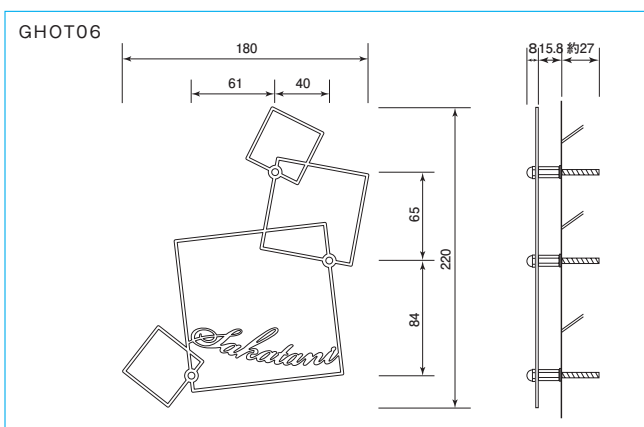
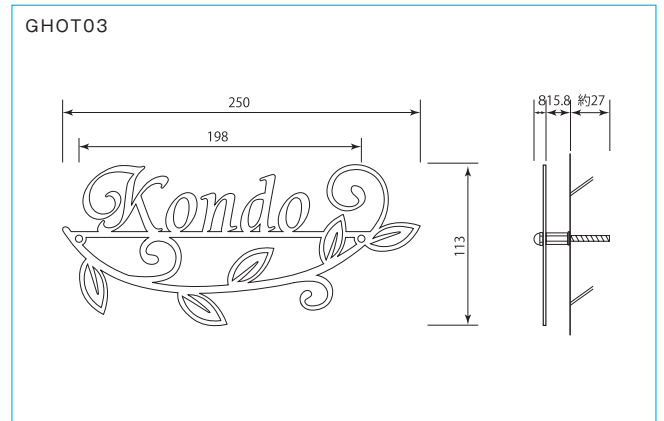
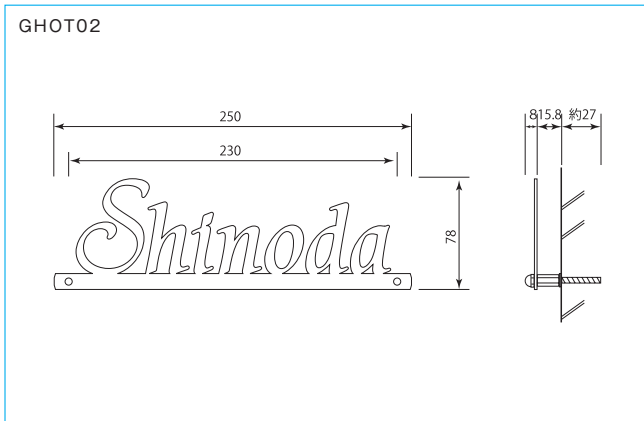
2 壁に電動（振動）ドリルで穴をあけて下さい。  
穴は、直径約5.2～5.5mm、深さ約40mm弱。（この穴に通すボルトの太さは直径5mmです）  
穴の中に残った削りくずは掃除機などで取り除いて下さい。

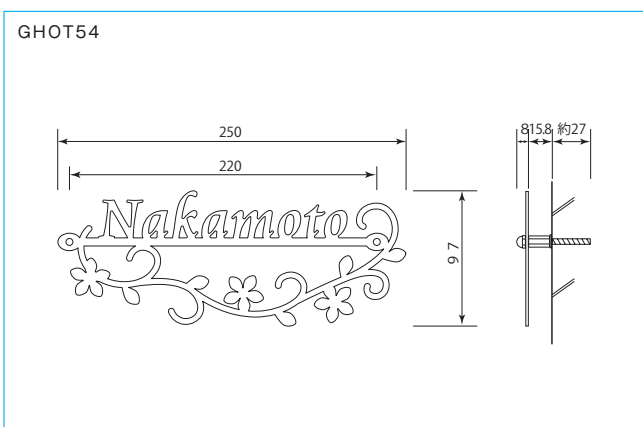
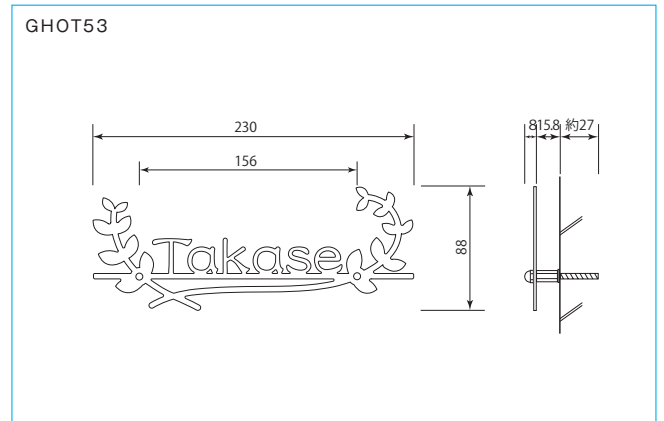
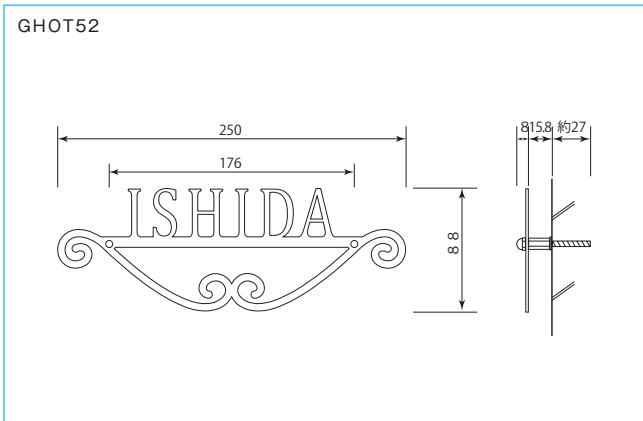


3 壁の穴に接着剤を注入して下さい。表札本体の寸切りボルトにステンレス製ワッシャーを通し、これを壁の穴に差し込んで下さい。  
接着剤が固まるまでは、表札をテープなどで壁に固定して下さい。表札の上に直接テープを貼るとノリの跡などが残る場合があります。  
表札の表面に紙などを当てて保護してからテープを貼って下さい。  
テープを外す時は、表札が壁に固定されているのを確認しながら作業を行って下さい。

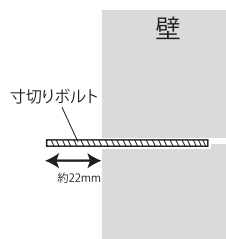
# チタンサイン

## 【チタンサインの寸法図】



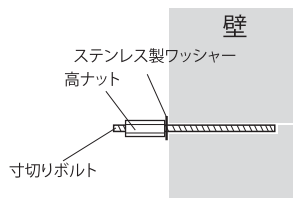


**【チタンサイン (GHOT02、GHOT03、GHOT06、GHOT07、GHOT11、GHOT13、GHOT50、GHOT51、GHOT52、GHOT53、GHOT54) の施工要領】**

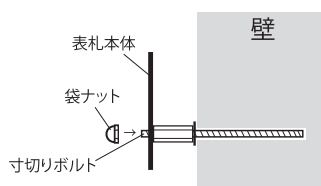


- 1 壁に振動ドリルで穴を開けて下さい。  
穴の直径：4mm強、深さ：約27～30mm。  
(この穴に通すボルトは、直径4mmです)  
穴の中に残った削りクズは掃除機などで取り除いて下さい。

穴に接着剤を注入し、寸切りボルトを差し込んで下さい。  
寸切りボルトの先は、壁から約22mm出るようにして下さい。

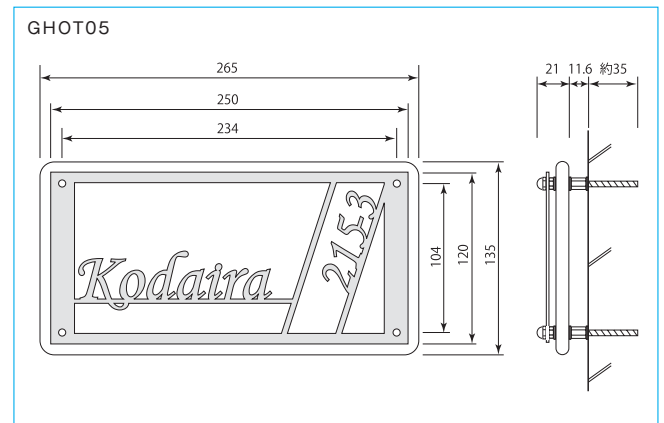
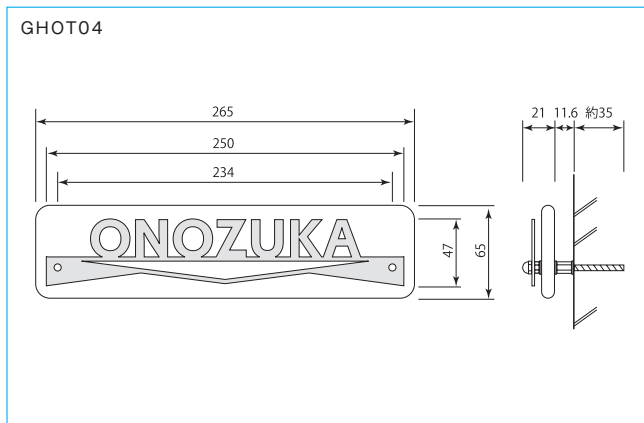
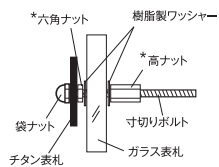


- 2 接着剤が固まったら、寸切りボルトにステンレス製ワッシャーを通し、高ナットを回し付けて下さい。



- 3 寸切りボルトの先に表札の穴を差し込み、袋ナットで締めて固定して下さい。

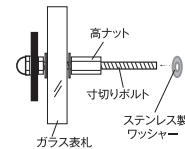
# チタンサイン

**施工要領**
**寸法図**
**【チタンサインの寸法図】**

**【チタンサイン (GHOT04、GHOT05) の施工要領】**


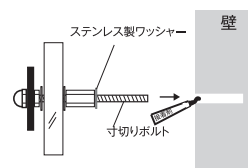
- 1** 壁に電動(振動)ドリルで穴を開けて下さい。直径約4.2mm、深さ約35mm。(この穴に通す寸切りボルトの太さは、直径4mmです)穴の中に残った削りくずは掃除機などで取り除いて下さい。

- 2** 表札は予め部品等を組み立ててあります。運送中にネジが緩む場合がありますので、その時はネジ等を締め直して下さい。

※ガラスが割れる恐れがありますので、六角ナット・高ナットは締めすぎないようにご注意ください。



- 3** 寸切りボルトにステンレス製ワッシャーを通して下さい。

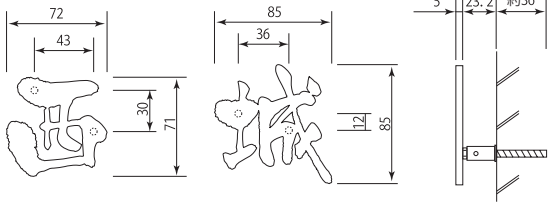


- 4** 壁の穴に接着剤を注入し、表札本体の寸切りボルトを差し込んで下さい。接着剤が固まるまでは、表札をテープなどで壁に固定して下さい。表札の上に直接テープを貼るとノリの跡などが残る場合があります。表札の表面に紙などを当てて保護してからテープを貼って下さい。テープを外す時は、表札が壁に固定されているのを確認しながら作業を行って下さい。

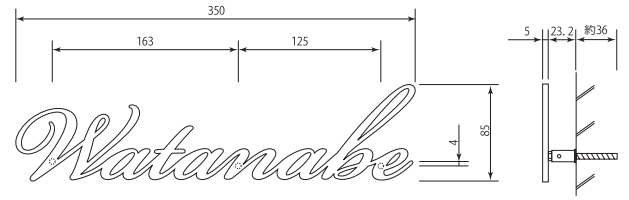
# アルミサイン

寸法図

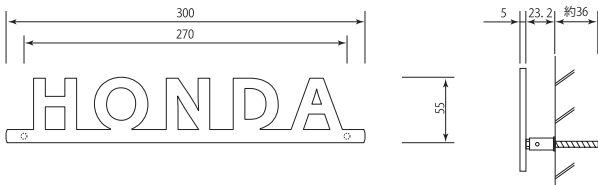
GHAL01



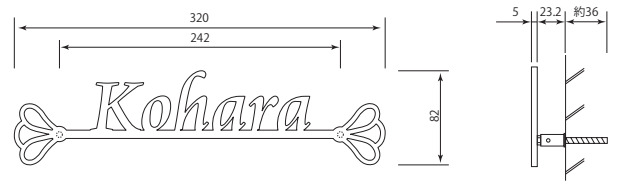
GHAL02



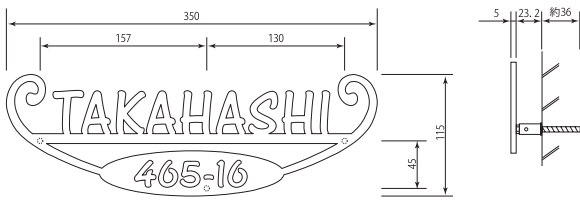
GHAL03



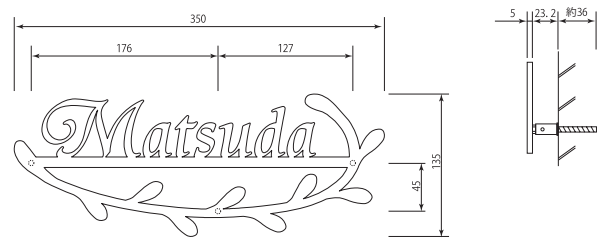
GHAL04



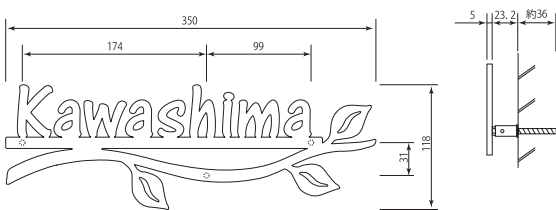
GHAL05



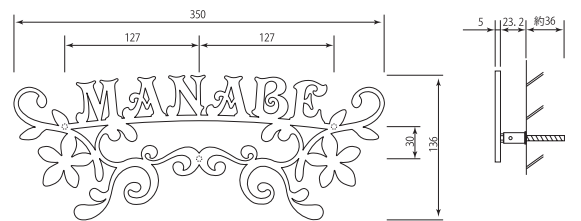
GHAL06



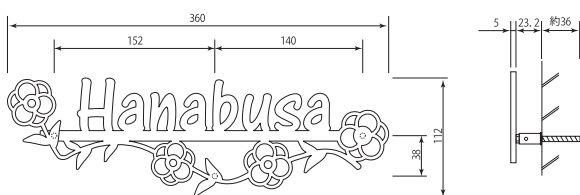
GHAL07



GHAL08



GHAL09

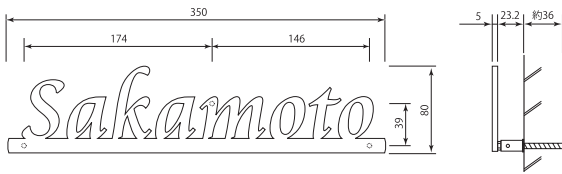


ファサード

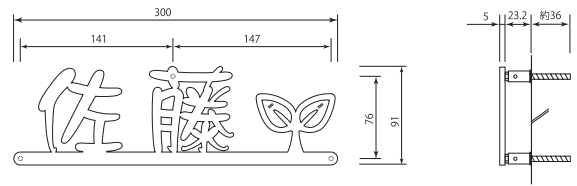
# アルミサイン

## 【アルミサインの寸法図】

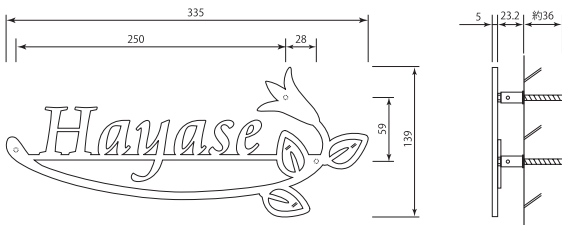
GHOAL42



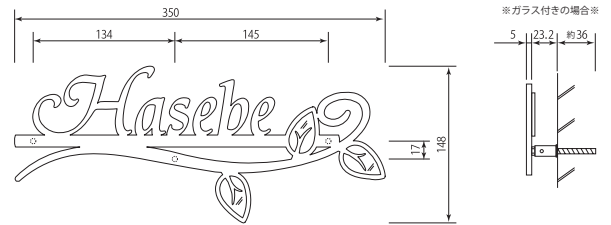
GHOAL67



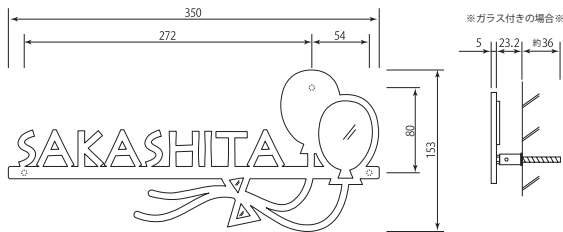
GHOAL68



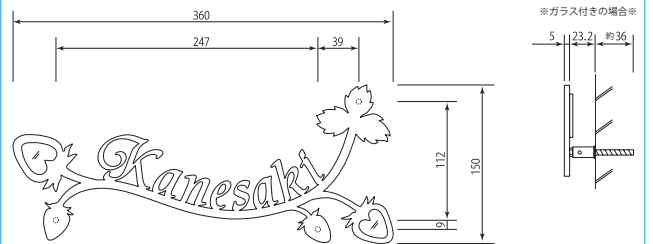
GHAL10



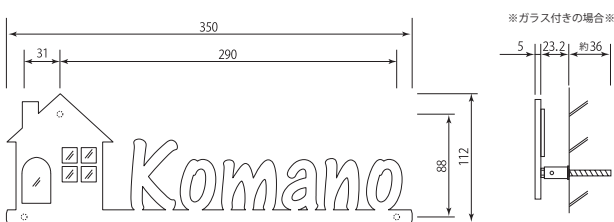
GHAL11



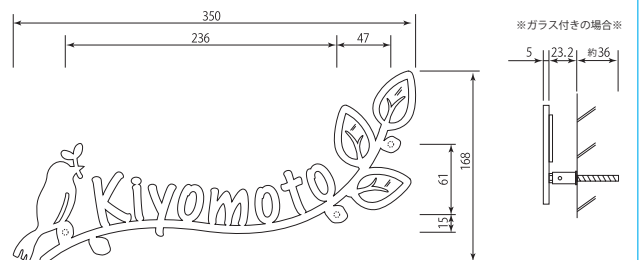
GHAL12

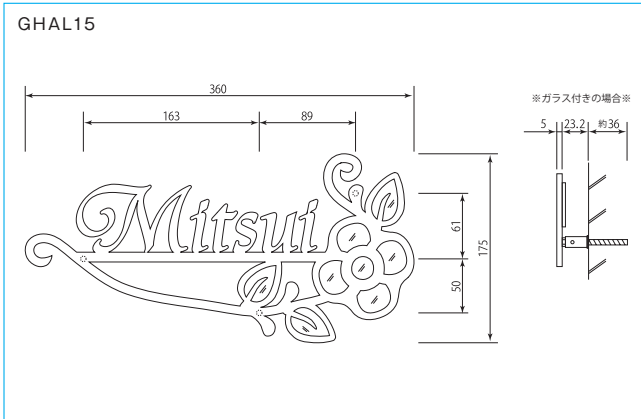


GHAL13

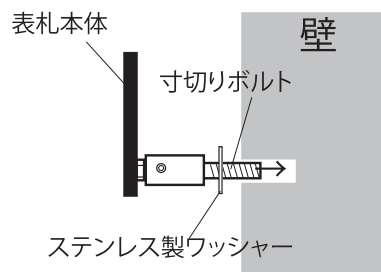
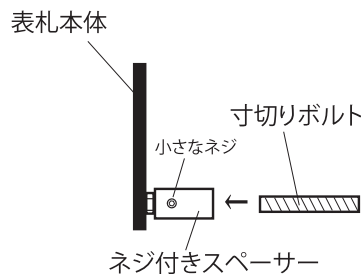


GHAL14





## 【アルミサインの施工要領】



- 1 表札の裏側についているネジ付きスペーサーに寸切りボルトを回し込んで下さい。

※ネジ付きスペーサーがぐらつく場合は、一旦寸切りボルトを外して、ネジ付きスペーサーに付いている小さいネジを、L字型六角レンチで締めて下さい。

- 2 壁に電動（振動）ドリルで穴をあけて下さい。穴は、直径約5.2～5.5mm、深さ約40mm弱。  
（この穴に通すボルトの太さは直径5mmです）  
穴の中に残った削りクズは掃除機などで取り除いて下さい。

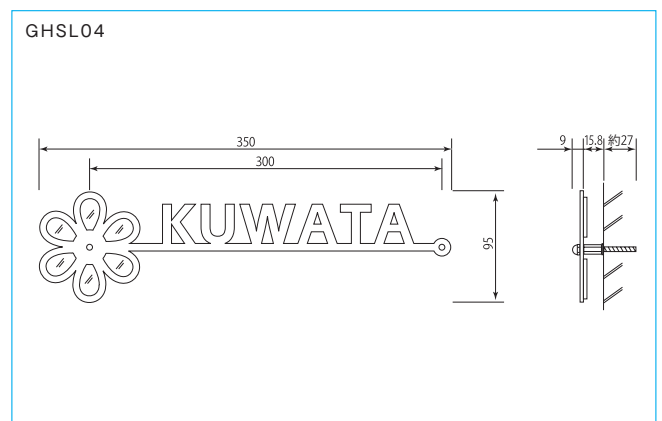
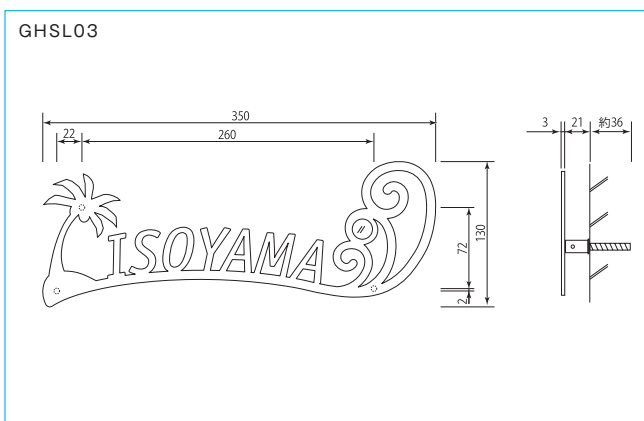
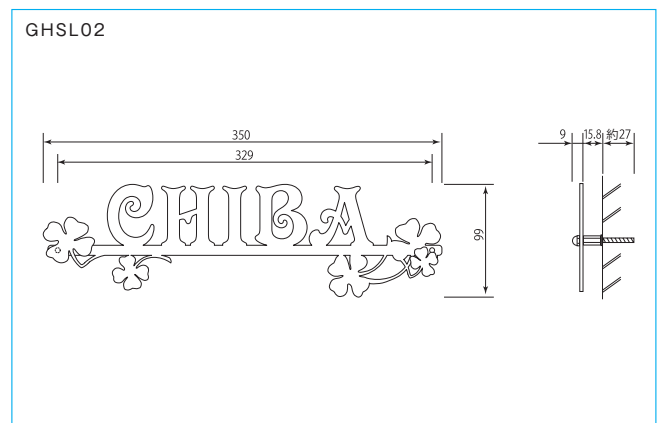
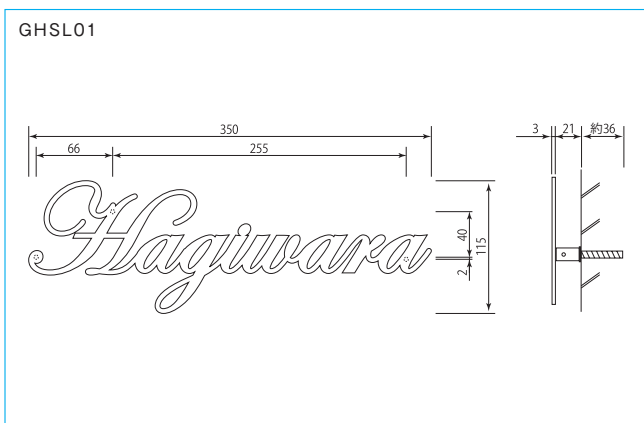
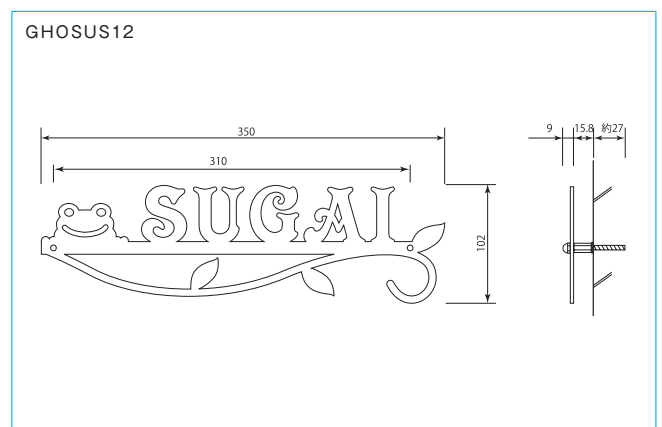
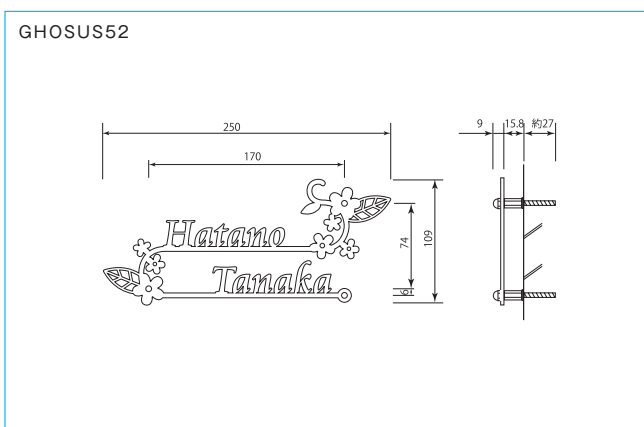
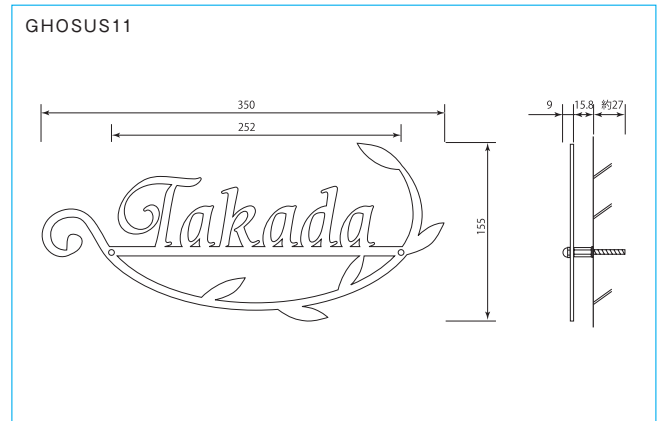
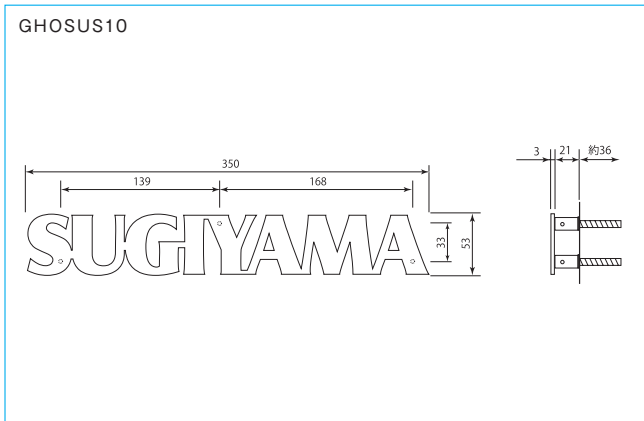
- 3 壁の穴に接着剤を注入して下さい。  
表札本体の寸切りボルトにステンレス製ワッシャーを通し、これを壁の穴に差し込んで下さい。

接着剤が固まるまでは、表札をテープなどで壁に固定して下さい。表札の上に直接テープを貼るとノリの跡などが残る場合があります。

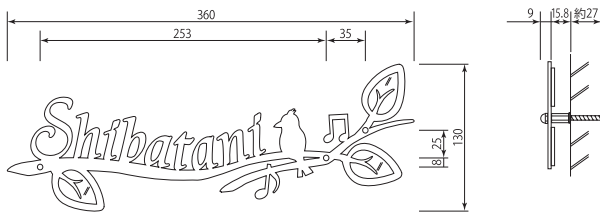
表札の表面に紙などを当てて保護してからテープを貼って下さい。テープを外す時は、表札が壁に固定されているのを確認しながら作業を行って下さい。

# ステンスレーザークットサイン

## 【ステンスレーザークットサインの寸法図】



GHSL05



### 【ステンスレーザークットサイン (GHOSUS11、GHOSUS52、GHOSUS12、GHSL04、GHSL05、GHSL06、GHSL02) の施工要領】

壁

寸切りボルト

約22mm

**1** 壁に振動ドリルで穴を開けて下さい。  
穴の直径：4mm強、深さ：約27～30mm。  
(この穴に通すボルトは、直径4mmです)  
穴の中に残った削りクズは掃除機などで取り除いて下さい。

穴に接着剤を注入し、寸切りボルトを差し込んで下さい。  
寸切りボルトの先は、壁から約22mm出るようにして下さい。

壁

ステンレス製ワッシャー

高ナット

寸切りボルト

**2** 接着剤が固まったら、寸切りボルトにステンレス製ワッシャーを通し、高ナットを回し付けて下さい。

壁

表札本体

袋ナット

寸切りボルト

**3** 寸切りボルトの先に表札の穴を差し込み、袋ナットで締めて固定して下さい。

### 【ステンスレーザークットサイン (GHOSUS10、GHSL01、GHSL03) の施工要領】

表札本体

ネジ付きスペーサー

寸切りボルト

**1** 表札の裏側についているネジ付きスペーサーに寸切りボルトを回し込んで下さい。

※ネジ付きスペーサーがぐらつく場合は、一旦寸切りボルトを外して、ネジ付きスペーサーに付いている小さいネジを、同梱の六角レンチで締め直して下さい。

壁

表札本体

寸切りボルト

ステンレス製ワッシャー

**2** 壁に電動（振動）ドリルで穴をあけて下さい。  
穴は、直径約6.2～6.5mm、深さ約40mm。  
(この穴に通すボルトの太さは直径6mmです)  
穴の中に残った削りクズは掃除機などで取り除いて下さい。

壁

表札本体

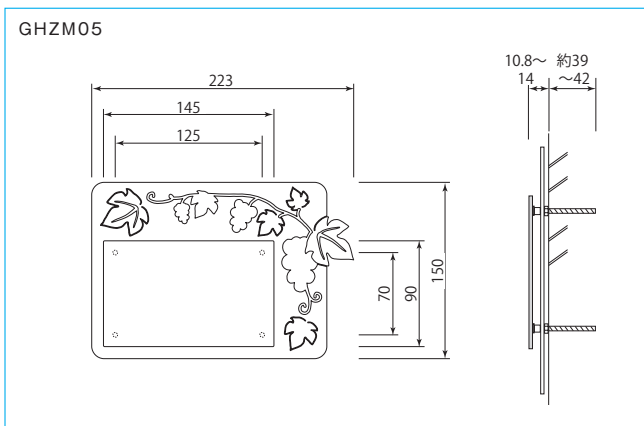
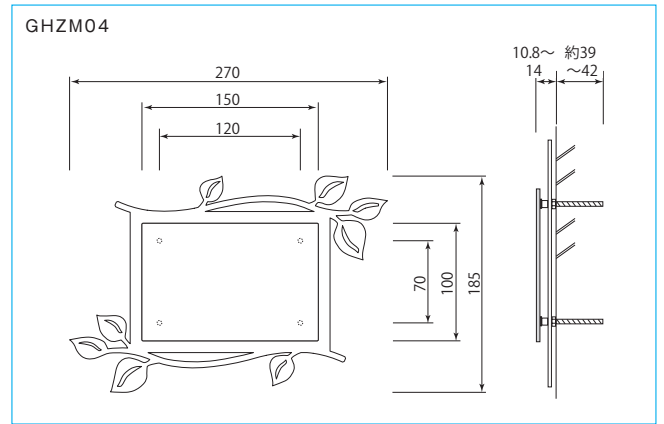
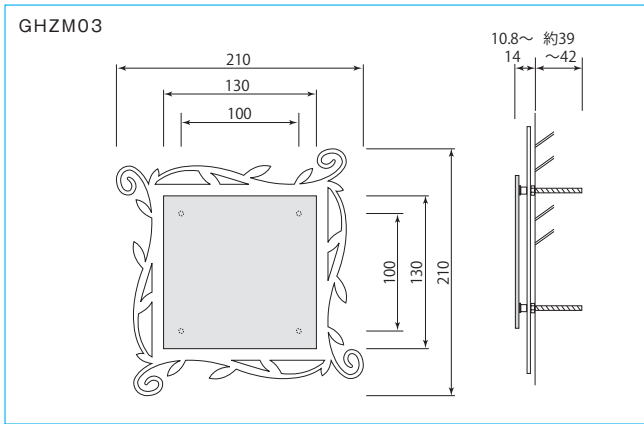
寸切りボルト

ステンレス製ワッシャー

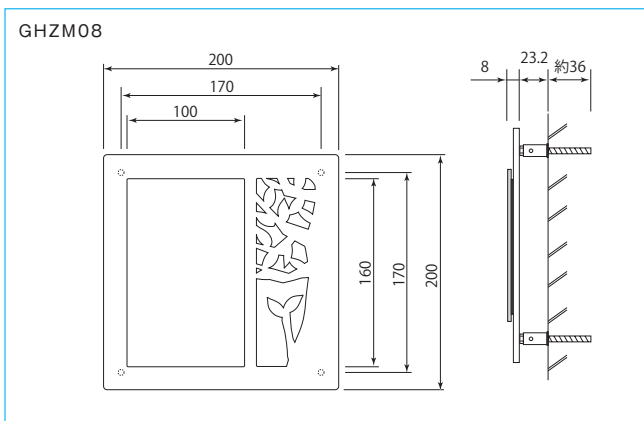
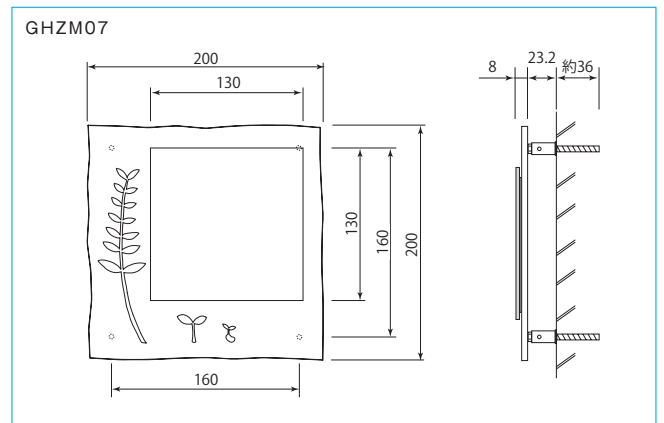
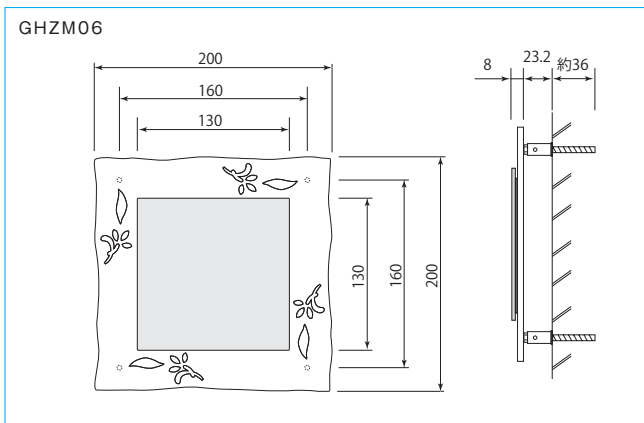
**3** 壁の穴に接着剤を注入して下さい。  
表札本体の寸切りボルトにステンレス製ワッシャーを通し、これを壁の穴に差し込んで下さい。  
接着剤が固まるまでは、表札をテープなどで壁に固定して下さい。  
表札の上に直接テープを貼るとノリの跡などが残る場合があります。  
表札の表面に紙などを当てて保護してからテープを貼って下さい。  
テープを外す時は、表札が壁に固定されているのを確認しながら作業を行って下さい。

# ZMサイン(GSタイプ・ASタイプ)

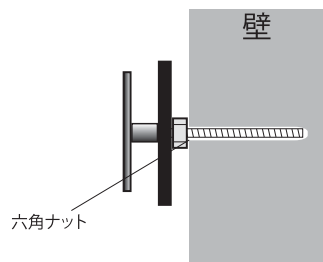
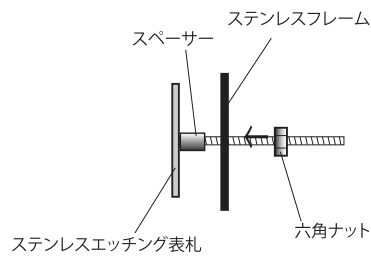
## 【GSタイプの寸法図】



## 【ASタイプの寸法図】



## 【GSタイプ (GHZM03、GHZM04、GHZM05) の施工要領】



※表札と壁の間に隙間がない方を好む場合は、六角ナットを外して下さい。

※ステンレスエッチング部分を素手で触らないようにご注意ください。錆が発生しやすくなります。

- 1 表札を組み立てます。ステンレスエッチング表札の裏側のボルトに、スペーサー（金環）、ステンレスフレーム（又は、アクリル板）、の順に通して下さい。そして、六角ナットで留めて下さい。

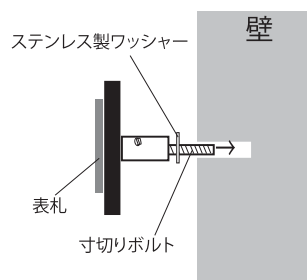
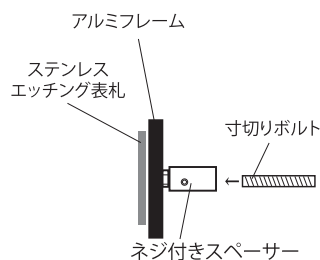
※表札と壁の間に隙間がない方が良い場合は、六角ナットは不要です。

- 2 電気（振動）ドリルで壁に穴を開けて下さい。穴の直径4～4.5mm、深さ約40mm。（この穴に通すボルトの太さは、直径4mmです）穴の中に残った削りくずは掃除機などで取り除いて下さい。

- 3 壁の穴に接着剤を注入して下さい。

表札を穴に差し込み、ボンドが乾いて固定されたら、完成です。

## 【ASタイプ (GHZM06、GHZM07、GHZM08) の施工要領】



※ステンレスエッチング部分を素手で触らないようにご注意ください。錆が発生しやすくなります。

- 1 表札の裏側についているネジ付きスペーサーに寸切りボルトを回し込んで下さい。

※ネジ付きスペーサーがぐらつく場合は、一旦寸切りボルトを外して、ネジ付きスペーサーに付いている小さいネジを、L字型六角レンチで締めて下さい。

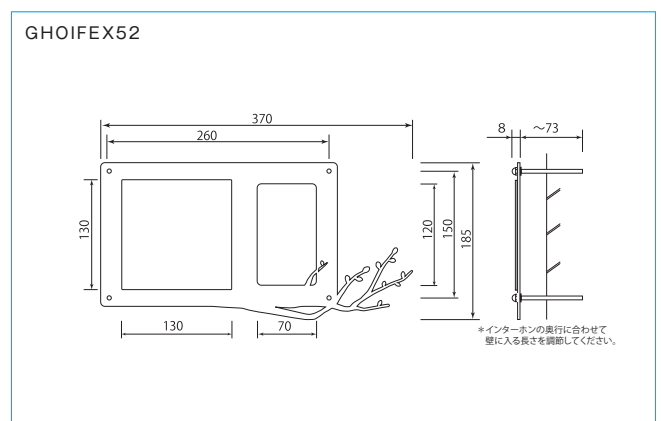
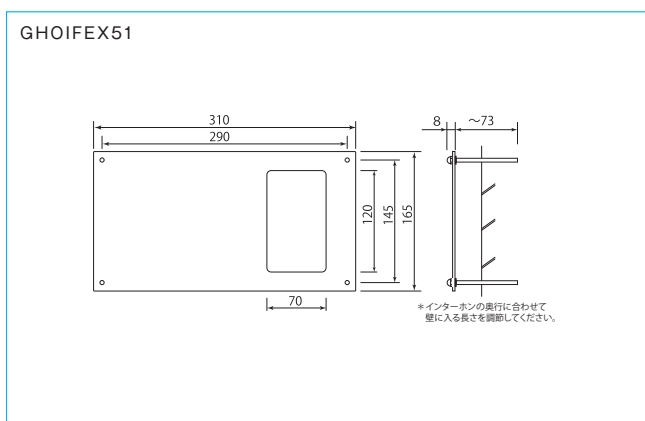
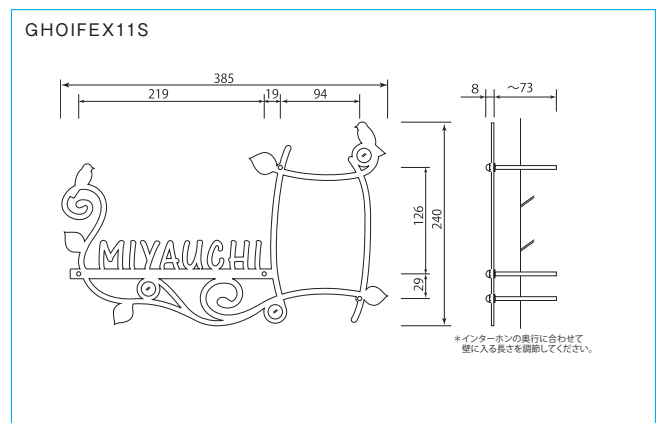
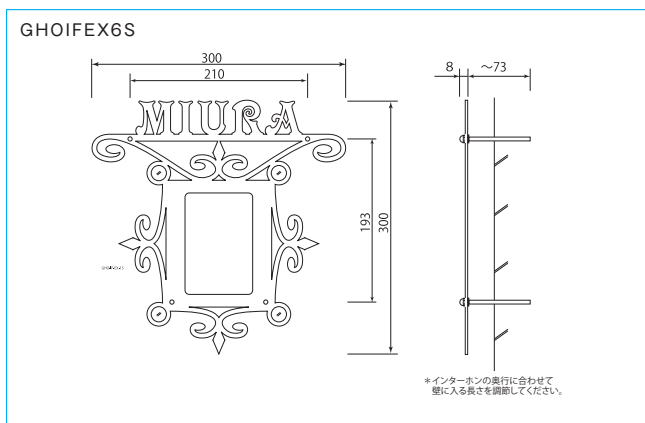
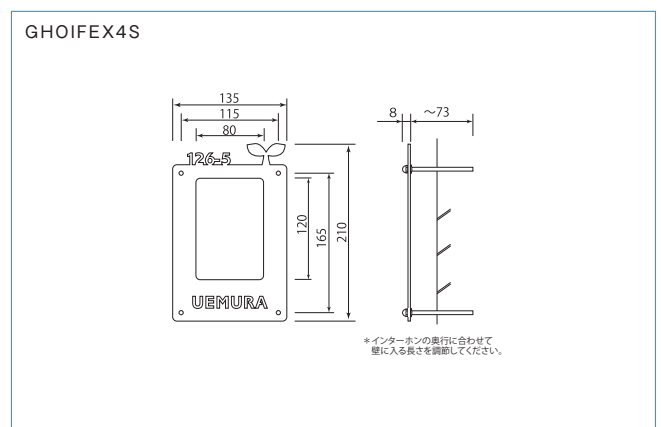
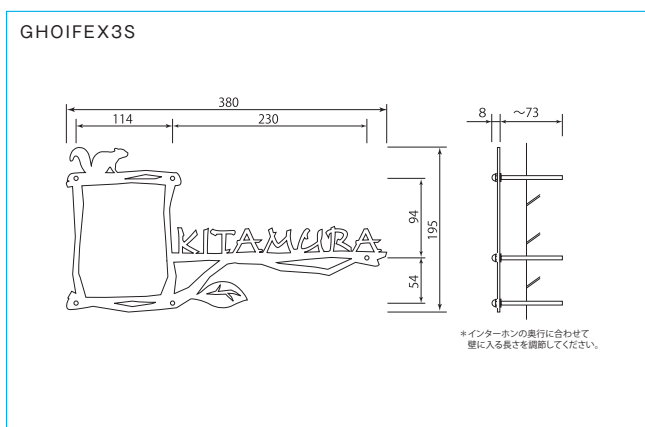
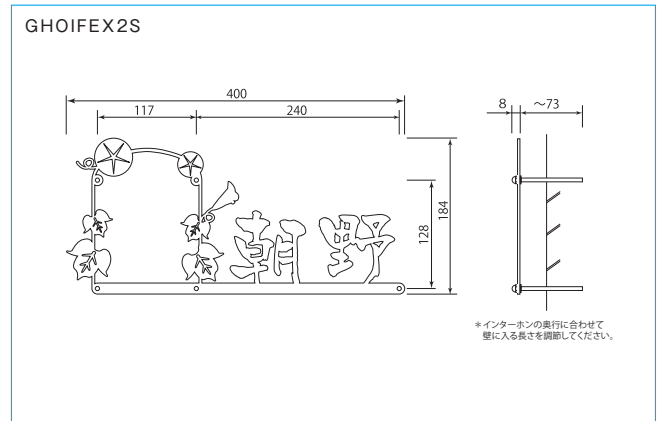
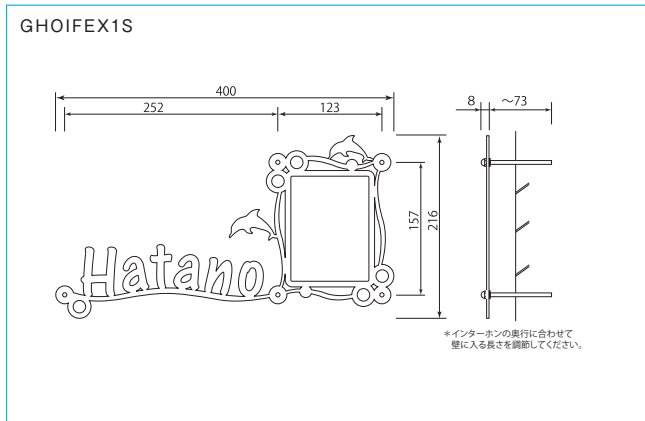


- 2 壁に電動（振動）ドリルで穴をあけて下さい。穴は、直径5.2～5.5mm、深さ約40mm。（穴に通すボルトの太さは、直径5mmです）穴の中に残った削りくずは掃除機などで取り除いて下さい。

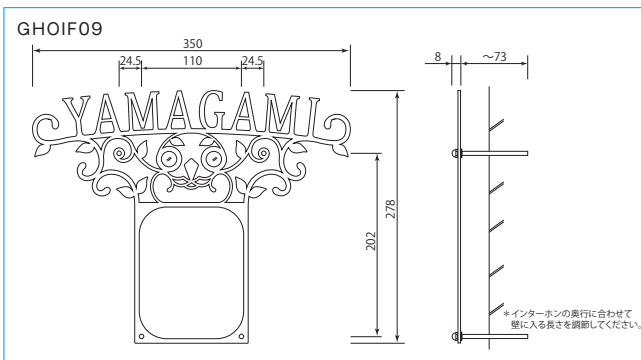
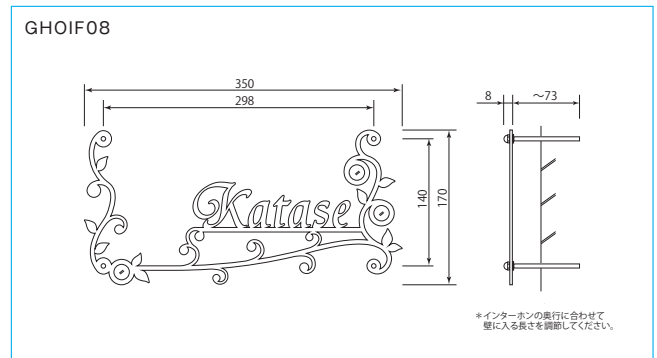
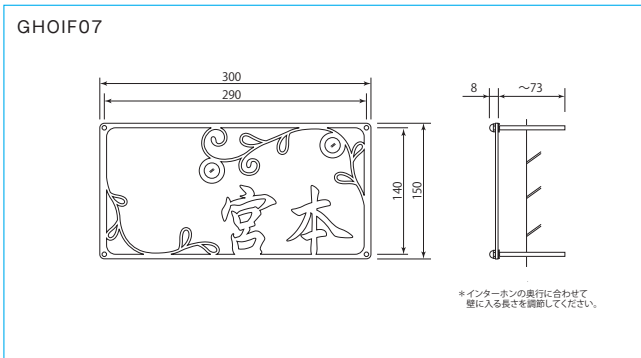
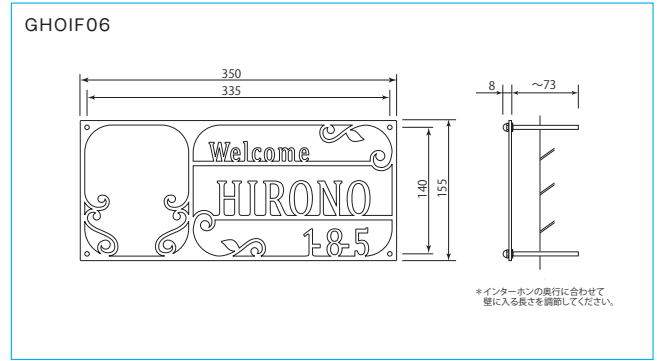
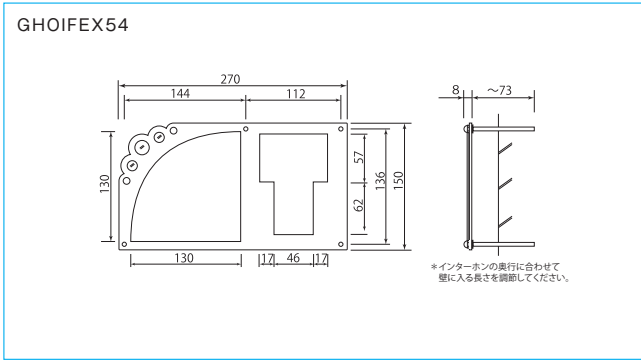
- 3 壁の穴に接着剤を注入して下さい。表札本体の寸切りボルトにステンレス製ワッシャーを通し、これを壁の穴に差し込んで下さい。接着剤が固まるまでは、表札をテープなどで壁に固定して下さい。表札の上に直接テープを貼るとノリの跡などが残る場合があります。表札の表面に紙などを当てて保護してからテープを貼って下さい。

# インターホンカバーサイン

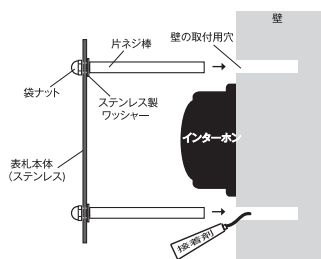
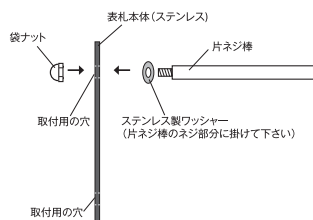
## 【インターホンカバーサインの寸法図】



【インターホンカバーサインの寸法図】



【インターホンカバーサインの施工要領】



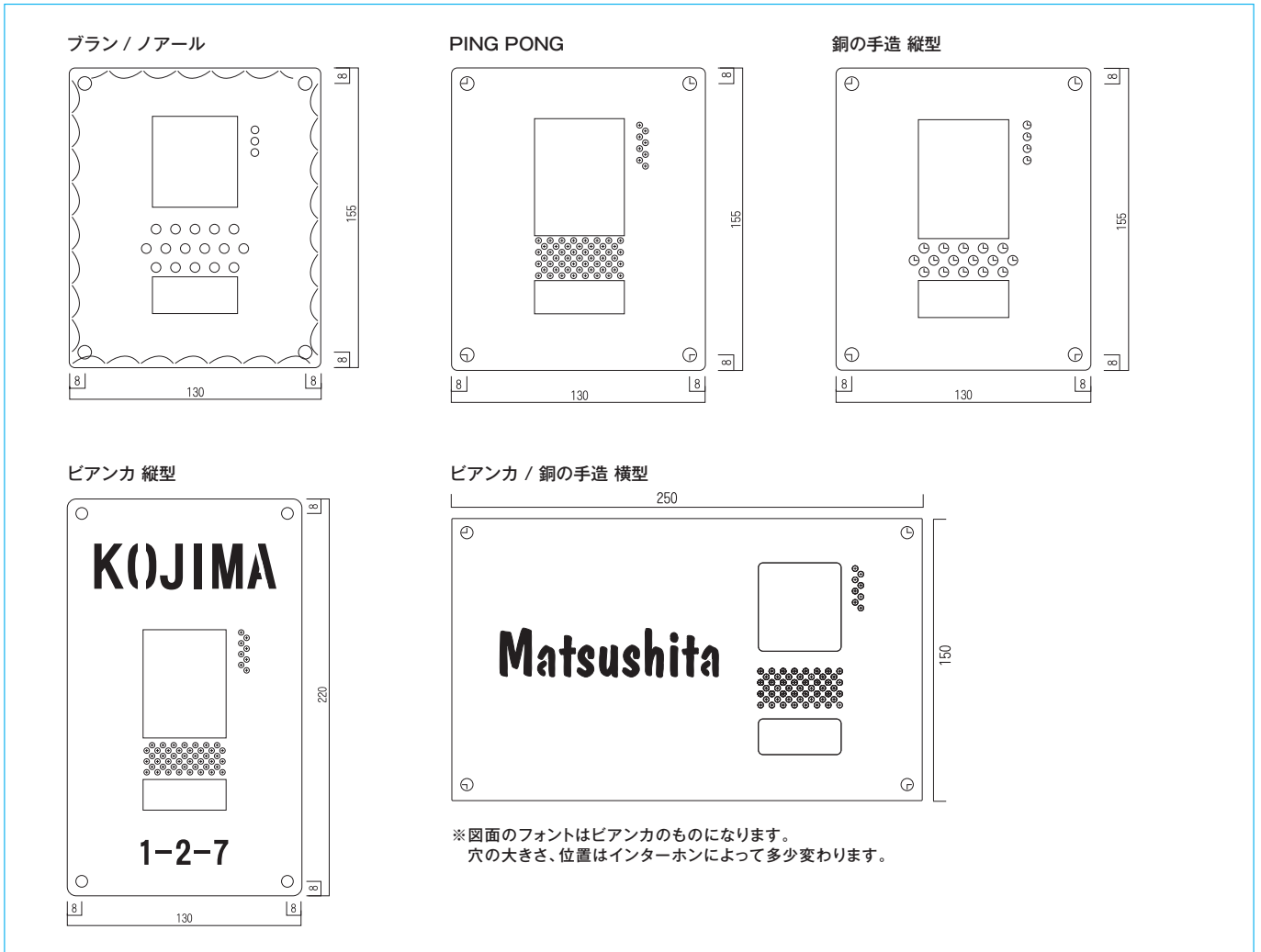
- 【壁に穴を開ける】  
表札側の穴位置を確認し、取り付ける壁に電動(振動)ドリルで穴を開けて下さい。  
穴の直径:約6~6.5mm、穴の深さ:約40mm。  
(この穴に差し込む棒の太さは、直径6mmです)  
穴の中に残った削りクズは掃除機などで取り除いて下さい。
- 【表札本体に片ネジ棒を取り付ける】  
表札の取り付け穴に片ネジ棒を袋ナットで固定して下さい。
- 【表札本体を壁に取り付ける】  
壁の穴に接着剤を注入し、表札本体の片ネジ棒を差し込んで下さい。片ネジ棒をどこまで差し込むかは、インターホンの奥行きや見た目のご希望により、決めて下さい。

接着剤が固まるまでは、表札をテープなどで壁に固定して下さい。表札の上に直接テープを貼るとノリの跡などが残る場合があります。表札の表面に紙などを当てて保護してからテープを貼って下さい。テープを外す時は、表札が壁に固定されているのを確認しながら作業を行って下さい。

# インターホンカバー カッパー&アイアン

施工要領 寸法図

## 【寸法図】



## 【インターホンカバー カッパー&アイアン 施工要領】

インターホン(壁面に取り付けられている)にインターホンカバーを合わせて取り付け位置を確認します。(スイッチやカメラ位置に注意してください。)  
次に合わせた位置のままで、高ナットの埋め込み部分にアタリを付けます。  
アタリを付けたところに穴をあけて、コンクリートボンドを流し込み、高ナットの埋め込み部分を差し込んでください。

### 【PING PONG/銅の手造 銅製品の取扱説明】

#### 特徴

この銅製品は、古美色を得るため硫化イブシ仕上げをしています。塗装ではなく銅に硫化被膜を化成し着色する仕上げです。

硫化面は化学的な影響を受けやすく、一般には変色を防ぐため、クリア(透明樹脂塗料)で保護してあります。クリアは永久のものではありませんので、クリアが劣化した部分から変色が始まります。

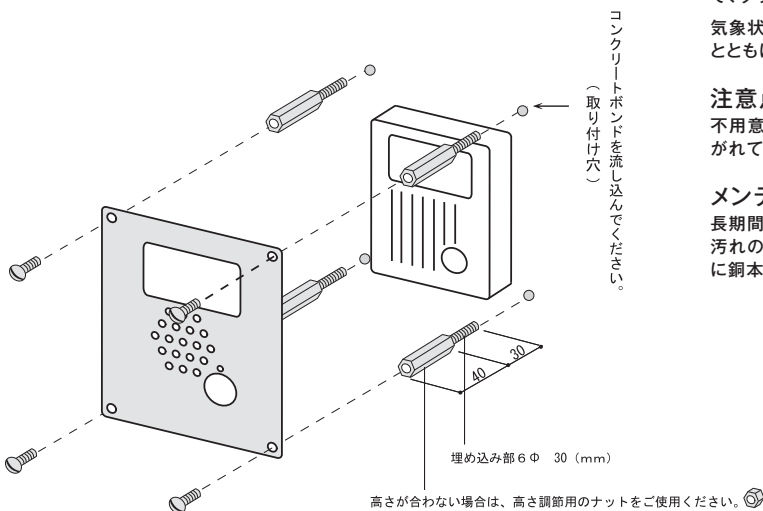
気象状況、設置場所等により、ムラに変色していく場合がありますが、経年とともに本来の硫化皮膜が形成され落ち着いた雰囲気になります。

#### 注意点

不用意にテープやシールを貼らないで下さい。剥がすとイブシも一緒に剥がれてしまいます。

#### メンテナンス

長期間ほこりが付着したままにならないよう、乾拭きをお勧めします。汚れのひどい場合は水拭きをして下さい。手入れの良いものは、経年とともに銅本来の味わい深い、古美色になっていきます。



ファサード

# 寂美 SABI

施工要領 寸法図

## ■ 施工要領

### ● 製品図

A … 前面パーツ (ネーム側)

B … 後面パーツ

### ● 配線に際して

納品時、製品は一体になっております。

側面のネジを取り外し、製品図 B にインターホンを取付け配線して下さい。

電球の配線もして下さい。

(前面、後ろ面はきつくはまっています。作業の際は破損しないようご注意ください。)

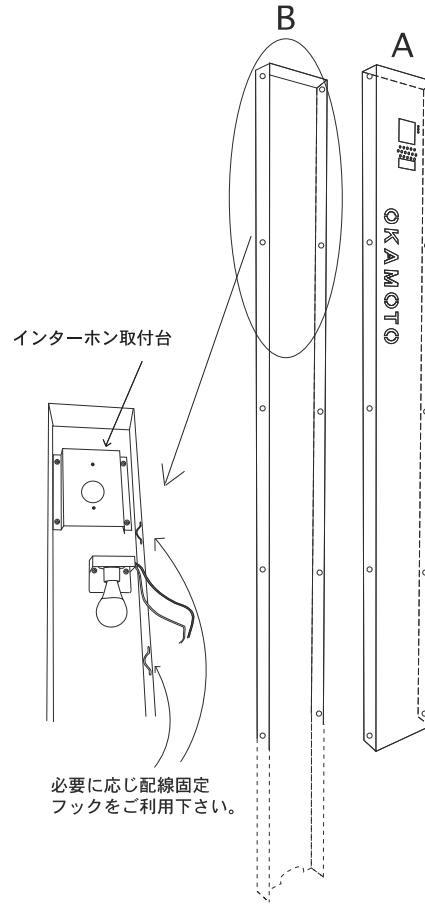
### ⚠️ ご注意

- ・製品図 A は埋め込まないで下さい。
- ・製品図 B の点線部分が埋め込みです。  
GL≒300(製品図Aの前面パーツを埋め込んでしまうと電球交換ができなくなります。)

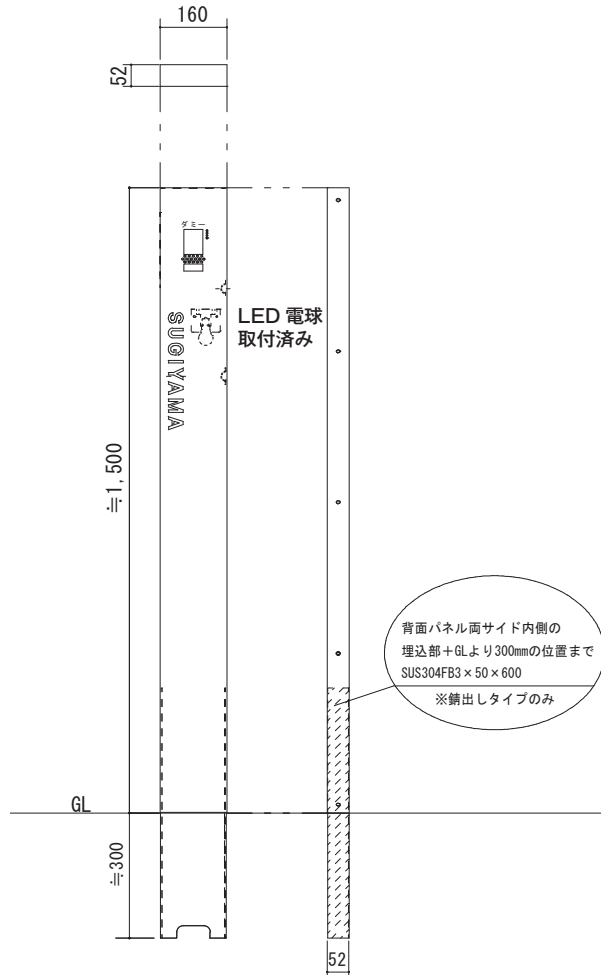
### ● お願い

- ・改造などしないで下さい。故障の原因になります。
- ・電気配線は電気工事店にご依頼下さい。
- ・配線コード、CD 管をご用意下さい。

## ■ 製品図



## ■ 寸法図



# グラストリー

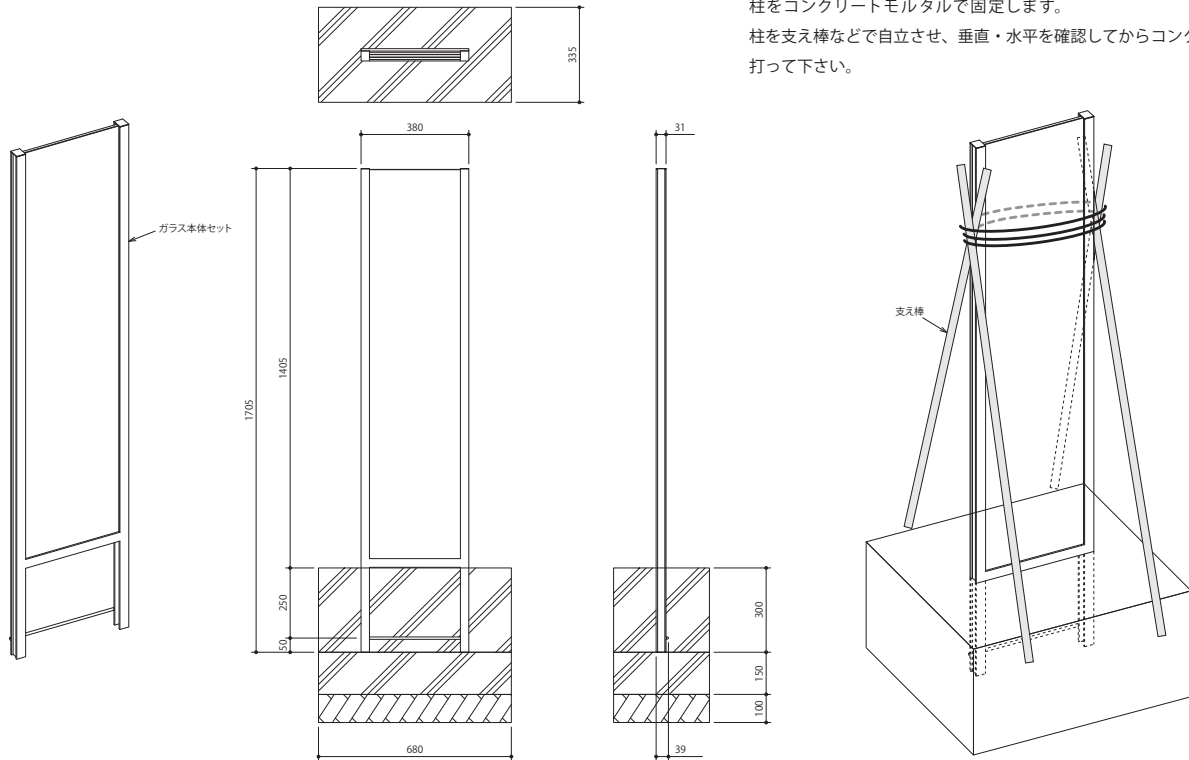
## 【GS1型】

### ■梱包内容

### ■商品基本寸法図

### ■固定方法

柱をコンクリートモルタルで固定します。  
柱を支え棒などで自立させ、垂直・水平を確認してからコンクリートを打って下さい。



### ■梱包内容

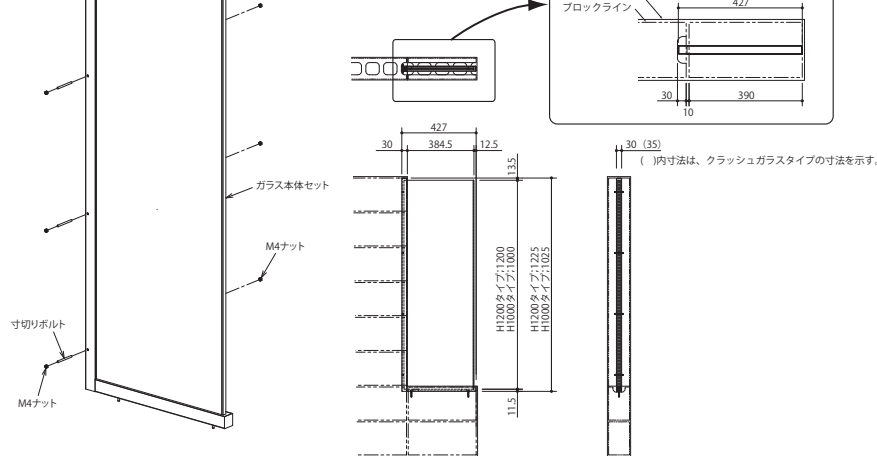
部材	必要数	単位
ガラス本体セット	1	台

## 【GS2型】

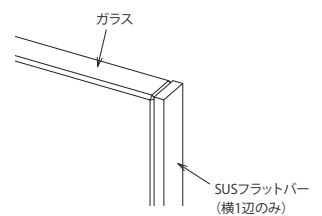
### ■梱包内容

本製品には方向性があり左勝手(L)/右勝手(R)が御座います。  
デザイン上左勝手または右勝手を逆向きにはご使用頂けませんのでご注意ください。  
(本ページの図は全て左勝手(L)を示し、右勝手(R)は対称形となります。)  
但し、クラッシュガラス仕様には方向性が御座いませんので、どちら向きでもご使用頂けます。  
また、クリアガラス仕様とクラッシュガラス仕様では、ガラスの縁金具が右図の様に異なります。

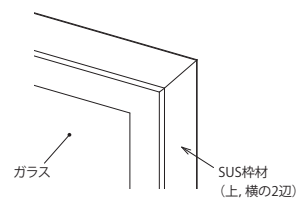
### ■商品基本寸法図



### クリアガラス仕様



### クラッシュガラス仕様

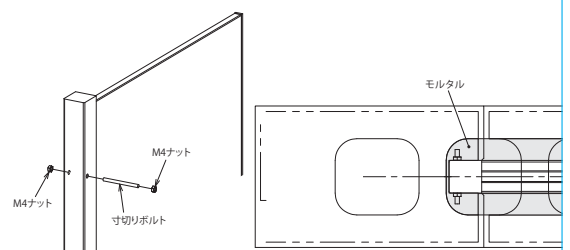


### ■梱包内容

部材	必要数	単位
ガラス本体セット (L) または (R)	1	台
寸切りボルト	4	本
M4ナット	8	個

### ■設置方法

- 1 ガラス本体セットの側面金具へ寸切りボルトを差込み、ナットで締め付けます。
- 2 取付位置を確認し、右図の様に側面及び下面をモルタルで固定します。

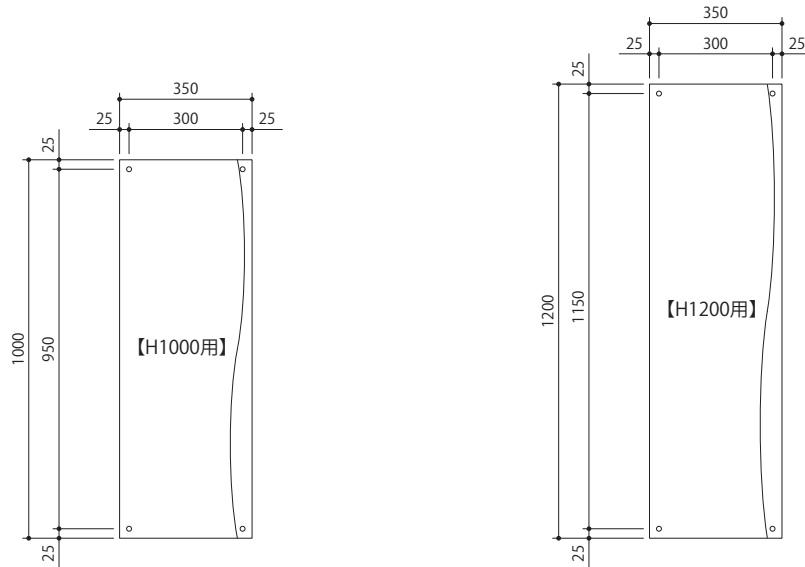


【GS3型】

■ 梱包内容


部材	必要数	単位
ガラス本体	1	式
ステンレス装飾	1	式
化粧ボルトセット	4	セット
オールアンカーボルト	4	セット

■ 商品基本寸法図

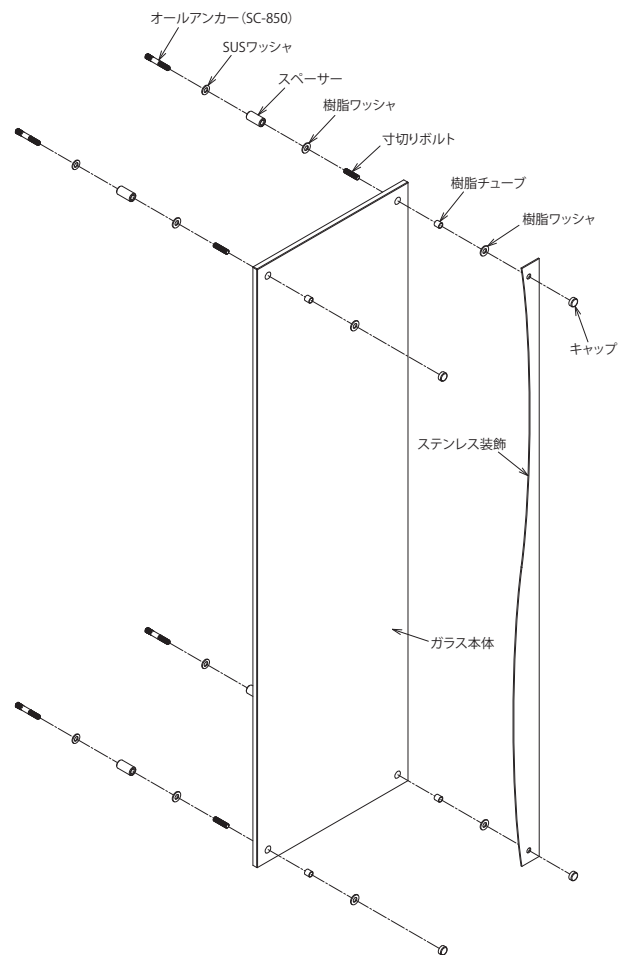
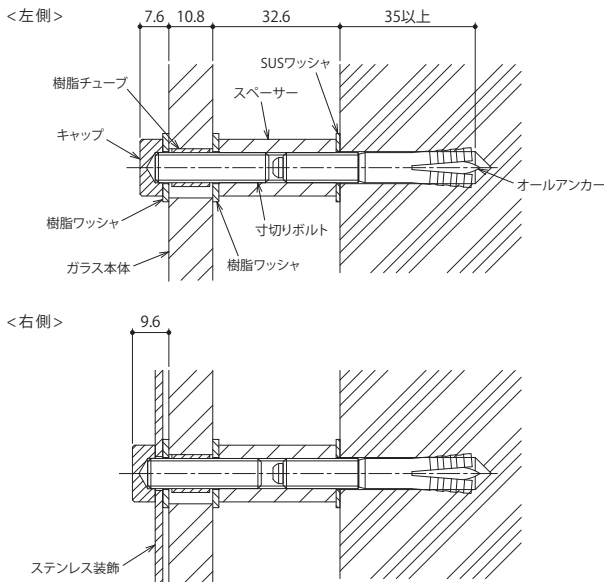


■ 取付手順

- 1 ガラスを取り付ける位置に合わせて取付位置を壁にけがきます。
- 2 けがいた位置に振動ドリルで穴径φ8.4、深さ35mm以上あけ、ネジ部が15mm突出するようにオールアンカーボルトを打ち込みます。
- 3 オールアンカーボルトにセットされているナットを外して、SUSワッシャ、スペーサーをセットします。
- 4 キャップへ寸切りボルトをねじ込み、樹脂ワッシャ、樹脂チューブ、ガラス本体、樹脂ワッシャの順番でセットします。  
※右側はステンレス装飾を先にセットします。
- 5 上記でセットしたものをスペーサーへねじ込み固定します。

 キャップを必要以上に締め付けると、ガラスが割れる恐れがありますので、必ず手で締め付けてください。(ペンチ等の工具を使用しないで下さい)

■ 納まり図



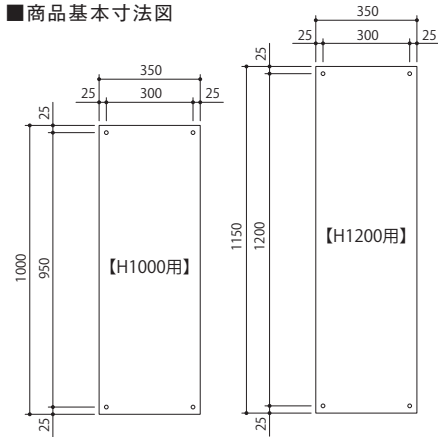
# グラストリー

## 【GS4型】

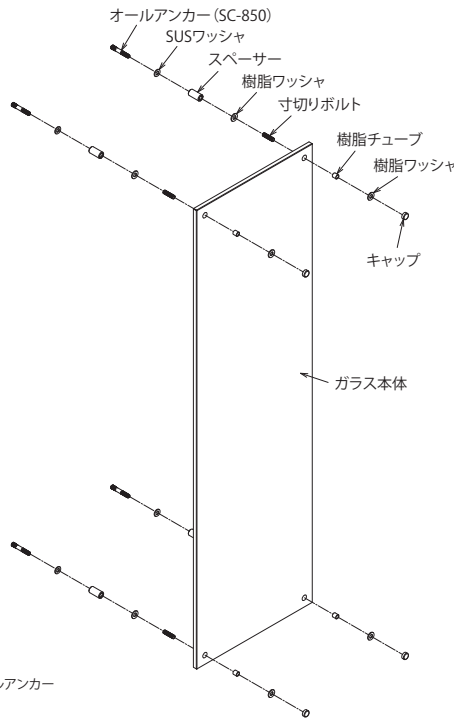
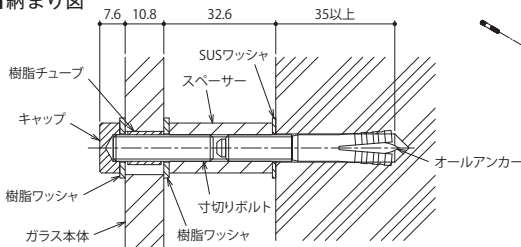
### ■梱包内容

部材	必要数	単位
ガラス本体	1	枚
化粧ボルトセット	4	セット
オールアンカーボルト	4	枚

### ■商品基本寸法図



### ■納まり図



### ■取付手順

- 1 ガラスを取り付ける位置に合わせて取付位置を壁にけがきます。
- 2 けがいた位置に振動ドリルで穴径φ8.4、深さ35mm以上あけ、ネジ部が15mm突出するようにオールアンカーボルトを打ち込みます。
- 3 オールアンカーボルトにセットされているナットを外して、SUSワッシャ、スペーサーをセットします。
- 4 キャップへ寸切りボルトをねじ込み、樹脂ワッシャ、樹脂チューブ、ガラス本体、樹脂ワッシャの順番でセットします。
- 5 上記でセットしたものをスペーサーへねじ込み固定します。



キャップを必要以上に締め付けると、ガラスが割れる恐れがありますので、必ず手で締め付けてください。(ペンチ等の工具を使用しないで下さい)

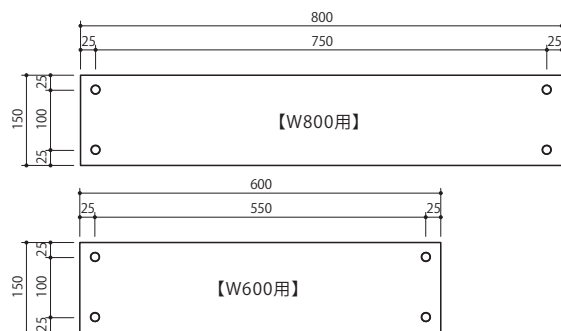
## 【GS5型】

### ■梱包内容

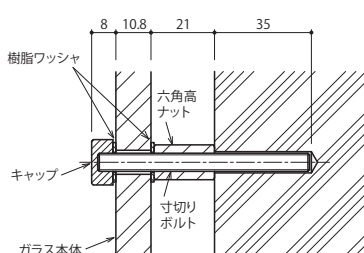
部材	必要数	単位
ガラス本体	1	枚
化粧ボルトセット	4	セット

※現場にて手配して頂くもの  
 ・接着剤(コンクリートボンド)  
 ・養生テープ

### ■商品基本寸法図



### ■納まり図

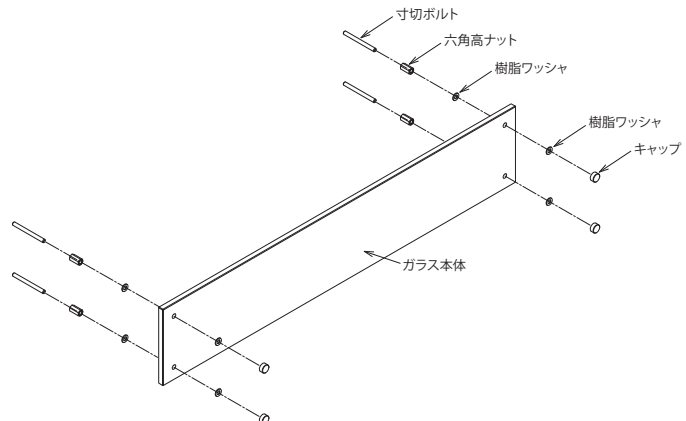


### ■取付手順

- 1 ガラスを取り付ける位置に合わせて取付位置を壁にけがきます。
- 2 けがいた位置に振動ドリルで穴径φ7、深さ35mm以上の穴をあけます。
- 3 右図の順番にガラス本体へ化粧ボルトセットを固定します。
- 4 壁の穴内部へ接着剤を注入し、本品を差し込みます。接着剤が固まるまでは養生テープ等にて仮固定して下さい。

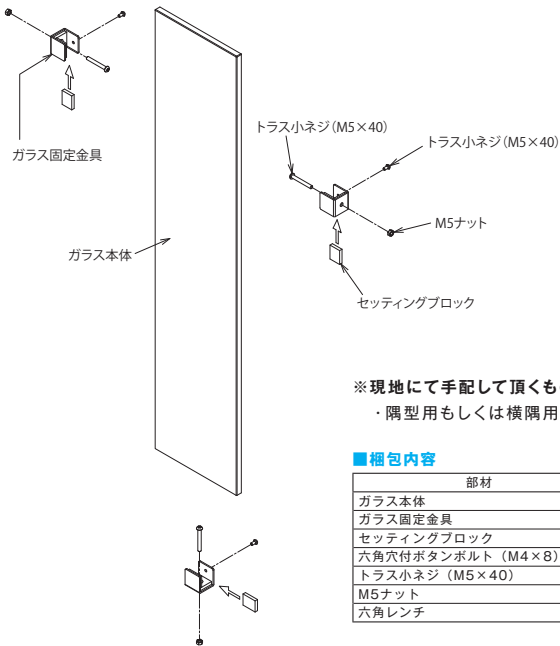


ねじを固定の際、電動工具による固定はしないで下さい。ガラス破損の原因となります。



【GS6型】

■梱包内容



※現地にて手配して頂くもの  
・隅型用もしくは横隅用ブロック

■梱包内容

部材	必要数	単位
ガラス本体	1	枚
ガラス固定金具	3	個
セッティングブロック	3	枚
六角穴付ボタボルト (M4×8)	3	本
トラス小ネジ (M5×40)	3	本
M5ナット	3	個
六角レンチ	1	本

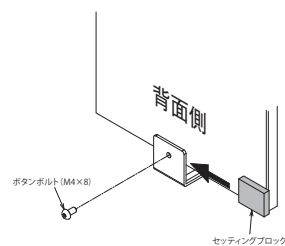
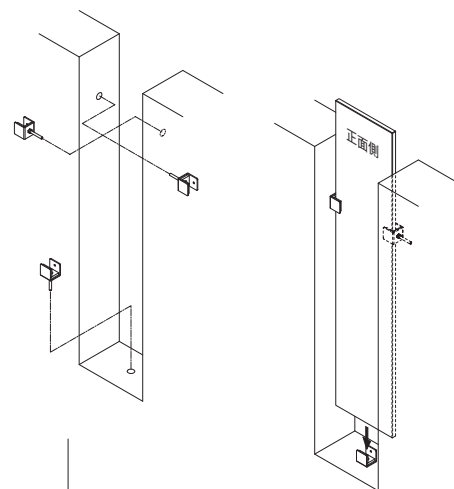
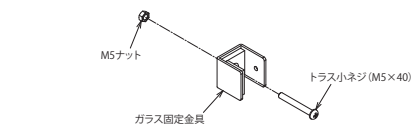
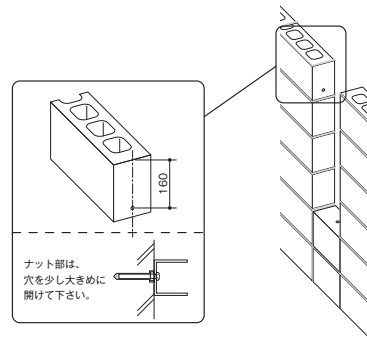
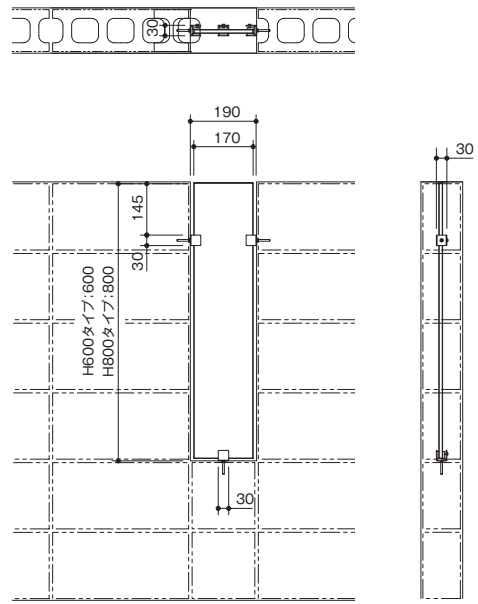
■取付手順

- 1 コンクリートブロック (隅型用もしくは横隅用) の側面に予め、振動ドリルで穴φ7、深さ40mmの穴をあけます。
- 2 ガラス固定金具にトラス小ねじ (M5×40) をM5ナットにて取り付けます。
- 3 上塗り後、コンクリートブロックの穴にコンクリートボンド (市販品) を注入し、ガラス固定金具を図の様に差し込みます。
- 4 ガラス本体を図の様に上部から差し込み据え付けます。
- 5 背面よりセッティングブロックを圧入し、六角穴付きボタボルト (M4×8) にて締め付けガラスを固定します。(3ヶ所共)



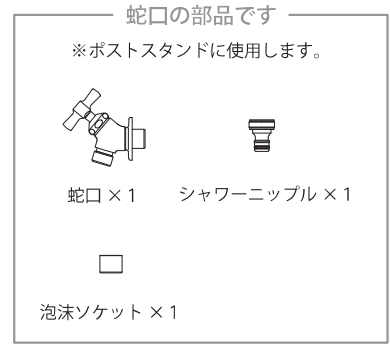
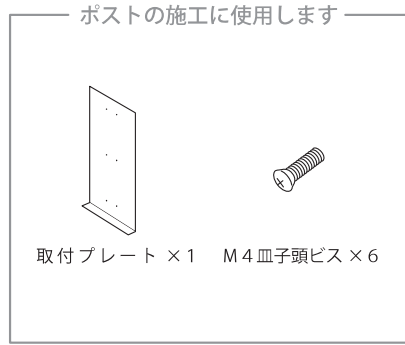
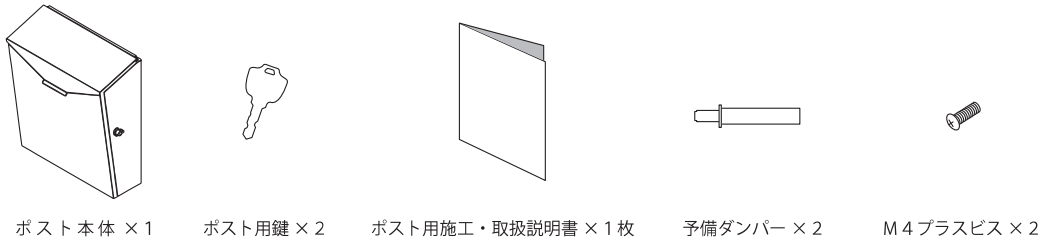
ボタボルトにて締める際には、締め付け過ぎに注意して下さい。ガラスが破損する場合があります。

■商品基本寸法図

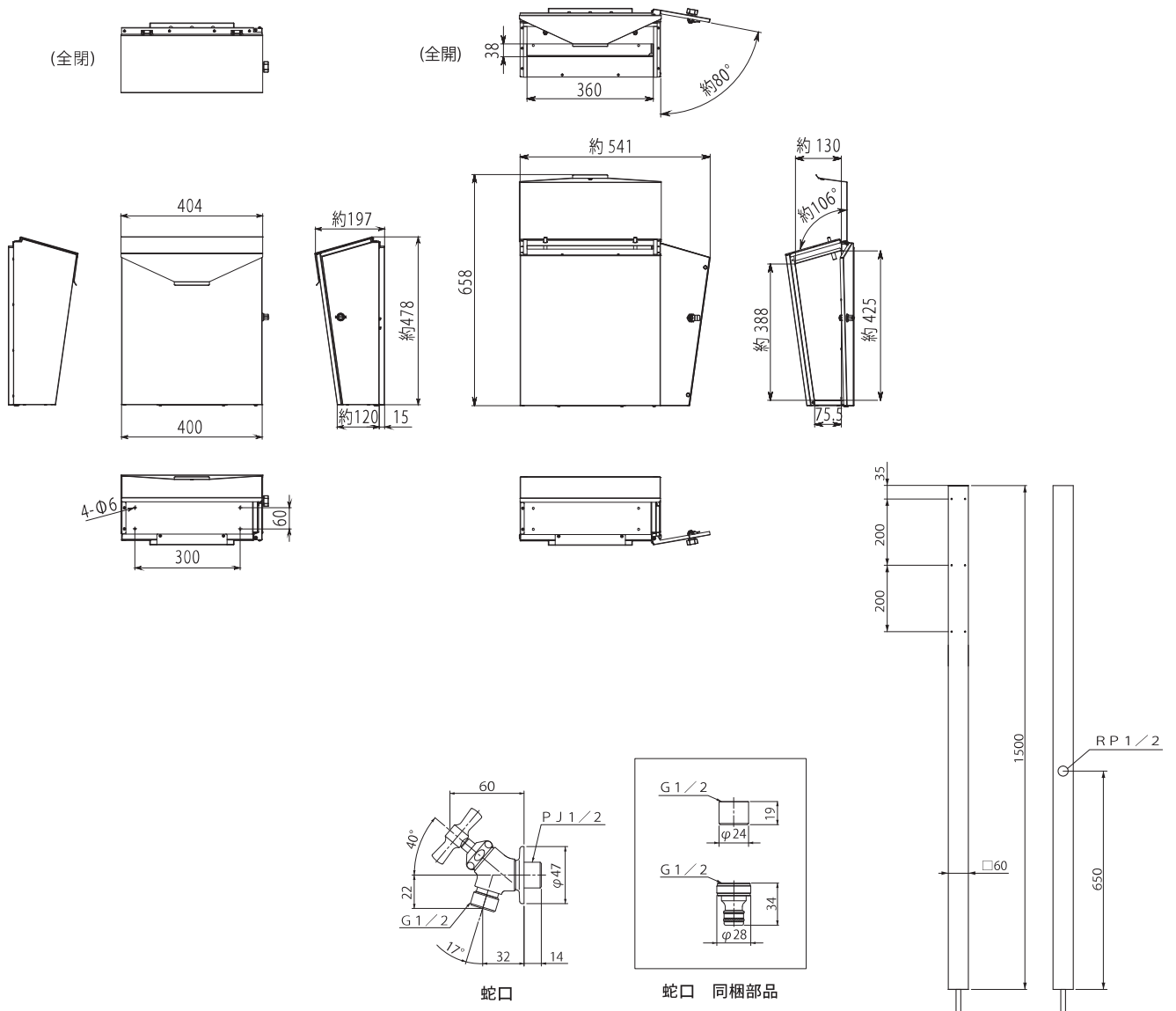


# 小庭ポスト

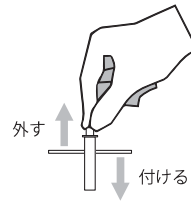
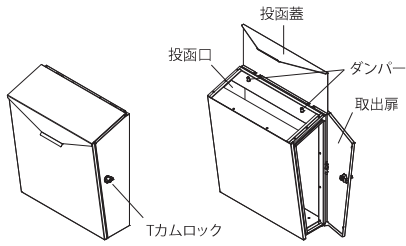
## ■ 梱包内容



## ■ 寸法図



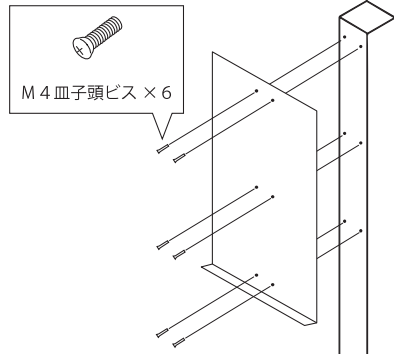
■ 各部名称



ダンパーは指でつまんで簡単に  
取り外すことができます。  
交換される際は上蓋に指を挟ま  
ないようにご注意ください。

■ 施工要領

取付プレートの取り付け方法



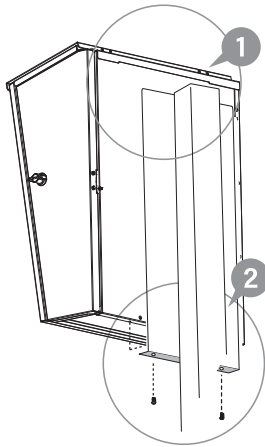
※付属の「M4 皿子頭ビス」を使用して6箇所とめてください。

⚠ 注意

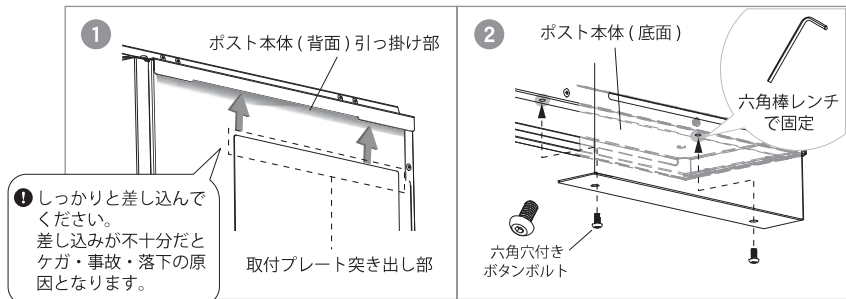
ビス止めをする際に、あまり強く締めすぎますと、  
水栓柱側のネジを壊してしまう恐れがありますので  
ご注意ください。

ポスト取り付け方法

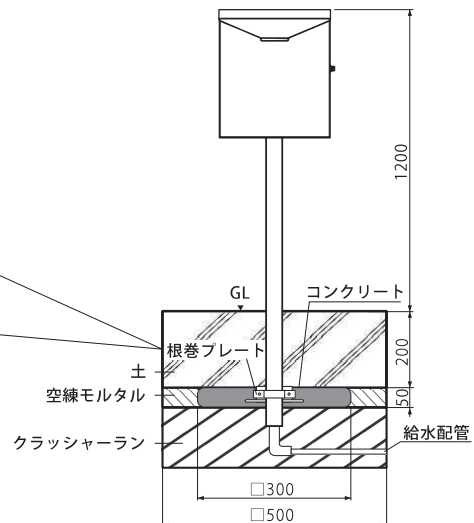
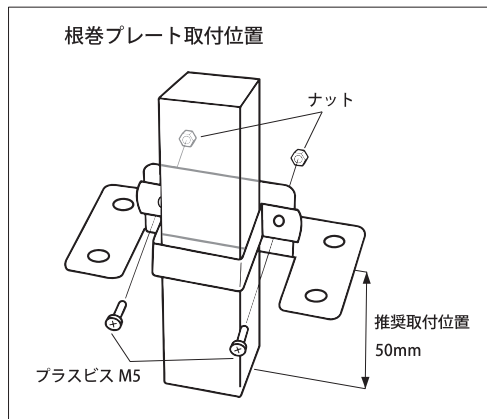
取付プレートにポスト本体を取り付けます。(※ ① の図を参照)  
取付プレートの上側の突き出し部をポスト本体(背面)の引っ掛け部にしっかりと差し込みます。  
付属の六角穴付きボタボルトを六角棒レンチを使用し、ポスト本体底面2か所固定します。  
(※ ② の図を参照)



① 取付中にポストが落下しないよう、必ず支えながら取付作業を行ってください。



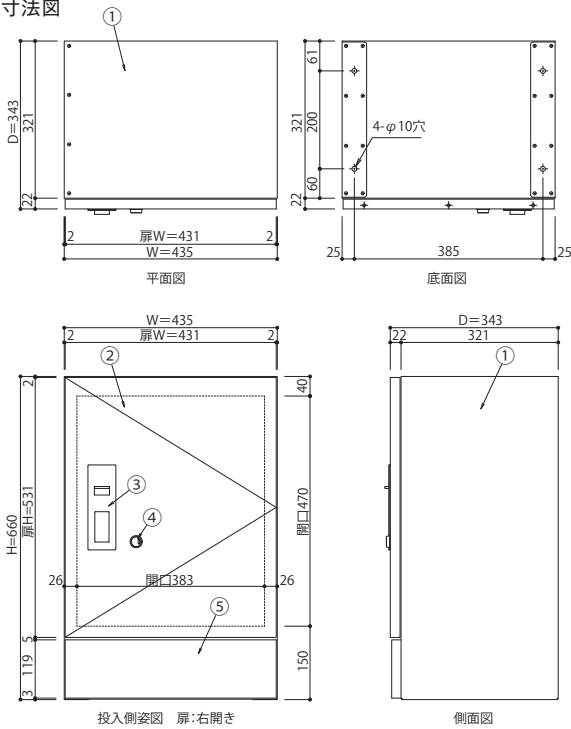
■ 施工断面図



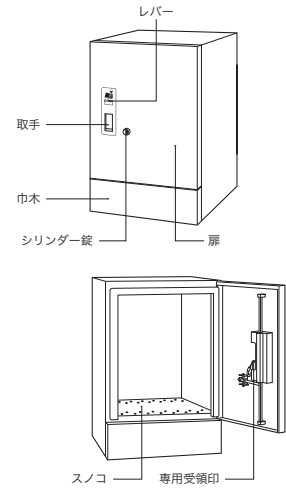
# 宅配ボックス

## 【据置タイプ】

### ■ 寸法図



### ■ 各部名称

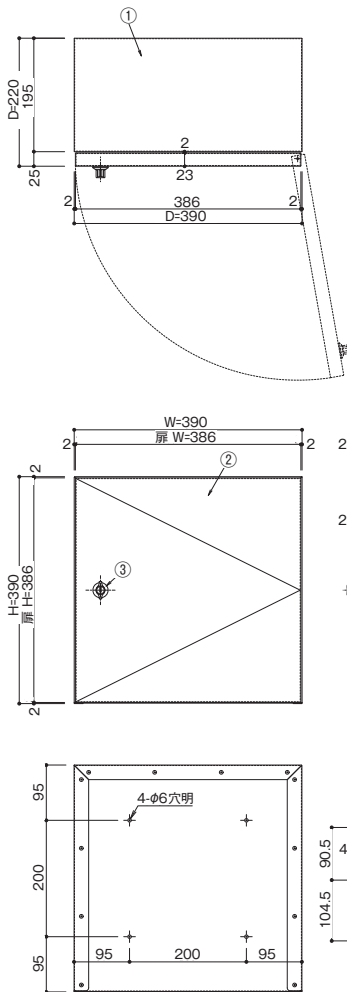


### 付属品

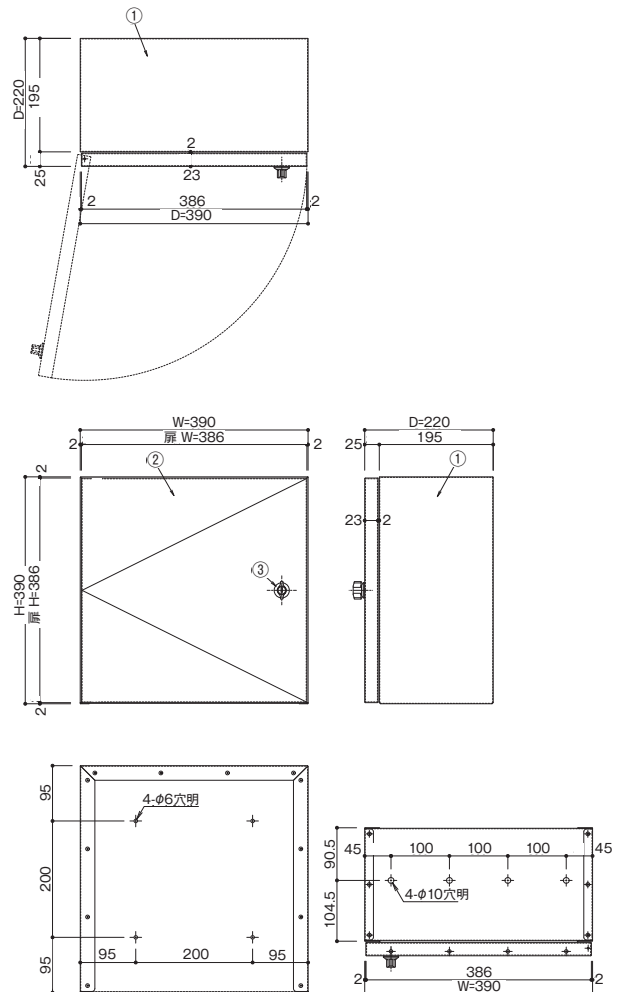
- ・鍵(シリンダー錠子鍵)2本
- ・シリンダー錠
- ・ナンバーシール1枚
- ・専用受領印

## 【壁掛けタイプ(3333V2)】

### ■ 3333V2R (シリンダー錠 右勝手)

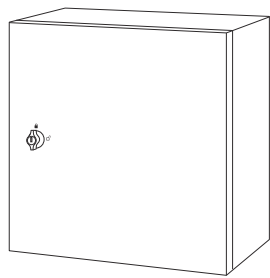


### ■ 3333V2L (シリンダー錠 左勝手)

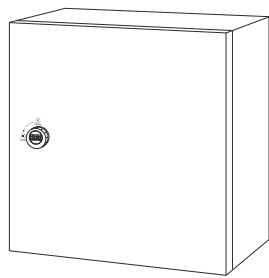


【壁掛けタイプ(3333V2)】

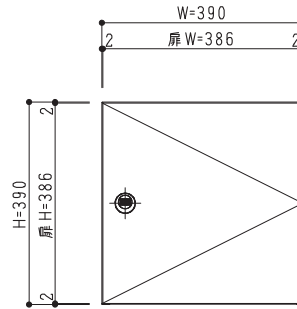
■ 寸法図



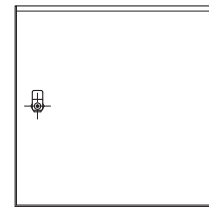
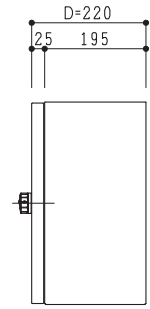
シリンダー錠



ダイヤル錠



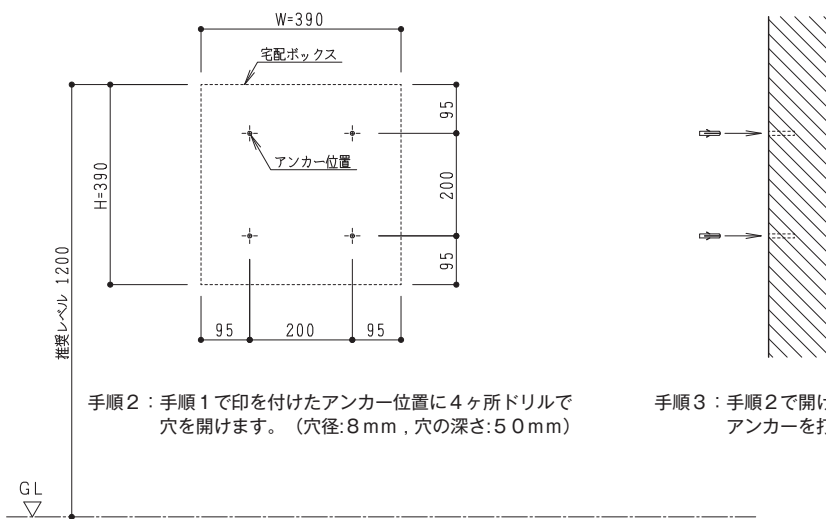
ダイヤル錠



シリンダー錠

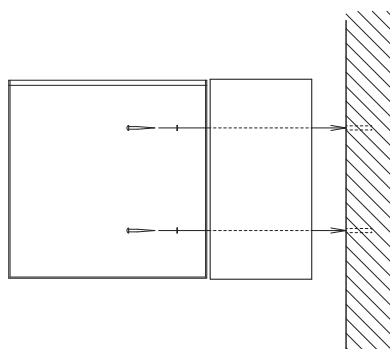
■ 取付方法 ※この取付手順は一般的な取付方法です。条件に合わせて設計者の指示に従ってください。

手順1：壁面（コンクリート等）に取付する宅配ボックスの位置を決め、アンカー位置（下図参照）を壁面に鉛筆等で印を付けます。  
位置：宅配ボックスの天端が地上から1,200mmになる高さ（推奨）

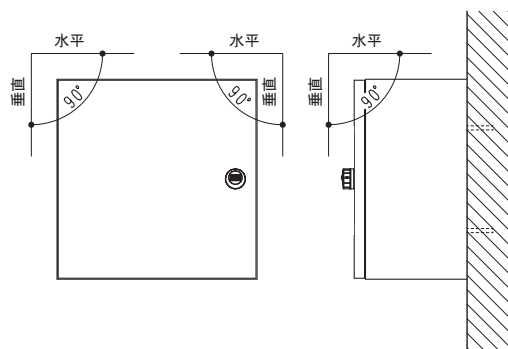


手順2：手順1で印を付けたアンカー位置に4ヶ所ドリルで穴を開けます。（穴径:8mm、穴の深さ:50mm）

手順3：手順2で開けた穴にナイロンアンカーを打ち込みます。



手順4：扉を開け本体の内部より丸木ネジにワッシャーを挿し4本でナイロンアンカーに仮止めします。



手順5：製品の水平・垂直（本体のコーナー直角）、扉が水平になっている事を確認し、丸木ネジの本締めを行って下さい。これで取付完了です。

# 宅配ボックス

## 【壁掛けタイプ(3333V2) 取扱説明】

**各部名称** ※図は宅配ボックス3333V2R 右開き(右勝手)です。宅配ボックス3333V2L 左開き(左勝手)は左右反転の図になります。

ネームプレート付 受領印ケース  
共通付属品  
受領印用ストラップ 1個

シリンダー錠仕様  
ダイヤル錠仕様

投入可能サイズ  
18cm 10kg まで 33cm 33cm

シリンダー錠仕様付属品  
鍵2本 キーナンバーシール No.000

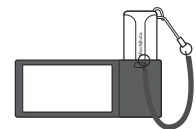
## 宅配ボックスのご使用方法

① はじめに、宅配業者の配達員の方に不在時の宅配ボックスへの配達方法をお伝えください。

郵便局の配達物(ゆうパック・書留等)の宅配ボックスへの配達については、郵便局公式ホームページをご確認頂くか日本郵便株式会社にお問い合わせください。

② 受領印とストラップを扉内側の受領印ケースにセットしてください。

受領印はお客様でご用意をお願い致します。(「シヤチハタ キャップレス 9」のみ付属のストラップに取付可能です。)



### シリンダー錠仕様 荷物の受取り方[配達方法]

- ※イラストは右開きタイプです。
- 1 図のようにつまみが横向きで解錠の状態になっている事を確認し、扉を開けます。
  - 2 荷物を入れます。
  - 3 扉の裏側にある受領印(別途)を押印し、扉を閉めてください。
  - 4 つまみを左に90°回し、図のように縦向きになると施錠になります。これで配達完了です。

③ この宅配ボックスは1回受取用です。施錠の場合は入れる事ができません。

### シリンダー錠仕様 荷物の取出し方

- 1 鍵を挿し右に180°回します。同時につまみが横向きになります。
- 2 鍵を左に90°戻し、鍵を抜いて解錠になります。
- 3 扉を開け荷物を取り出し、扉を閉めます。

#### 鍵を紛失してしまった場合・スペアキーをご購入希望の場合

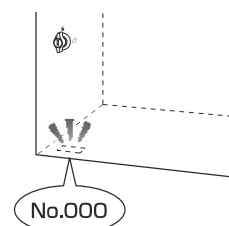
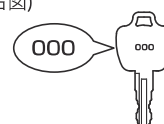
キーナンバーをご確認の上、製品名と併せて弊社またはお買い上げ販売店までご連絡ください。

#### <キーナンバーの確認方法>

鍵にキーナンバーが刻印されています。紛失してしまった場合は、宅配ボックス本体の底面に(右図)キーナンバーシールが貼られていますのでこちらをご確認ください。

No.

付属のキーナンバーシールはこちらに貼り、大切に保管してください。



ダイヤル錠仕様 荷物の受取り方【配達方法】

※イラストは右開きタイプです。左開きタイプは反転になります。

1 Open  
Lock

ダイヤルが の状態 (数字が横向き) になっている事を確認し、扉を開けます。

2 荷物を入れます。

3 扉の裏側にある受領印(別途)を押印し、扉を閉めてください。

4 Lock

ダイヤル錠を左に回してダイヤルが の状態になると施錠になります。(扉が左開きの場合はダイヤル錠を右に回します。) これで配達完了です。

この宅配ボックスは1回受取用です。ダイヤル錠が の状態の場合は入れる事ができません。

ダイヤル錠仕様 荷物の取出し方

1 Lock

ダイヤル錠が の状態になっている事を確認します。

2 Lock

ダイヤルを暗証番号に合わせます。(暗証番号が『1111』の場合)

3 Open

ダイヤル錠を右に回して の状態(数字が横向き)にして、扉を開けます。(扉が左開きの場合はダイヤル錠を左に回します。)

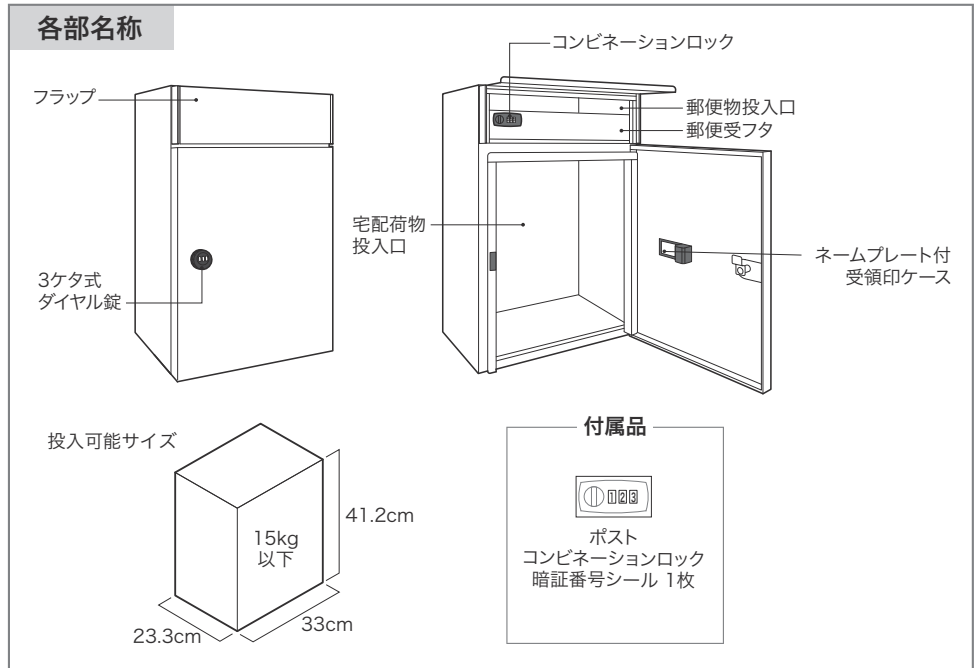
4 荷物を取り出し、扉を閉めます。

5 Lock

の状態でダイヤルを回して、暗証番号を必ず崩してください。

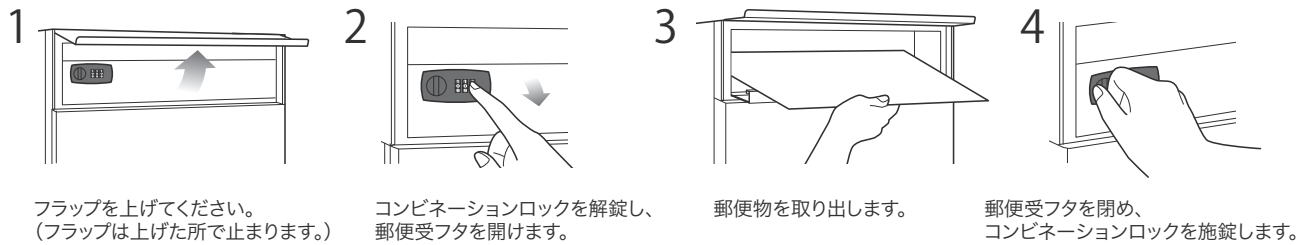
暗証番号のままになっていると、次回使用時に「Lock」にしても施錠されません。また、第三者に暗証番号を知られる恐れがありますので必ず暗証番号は崩してください。

# タクポス

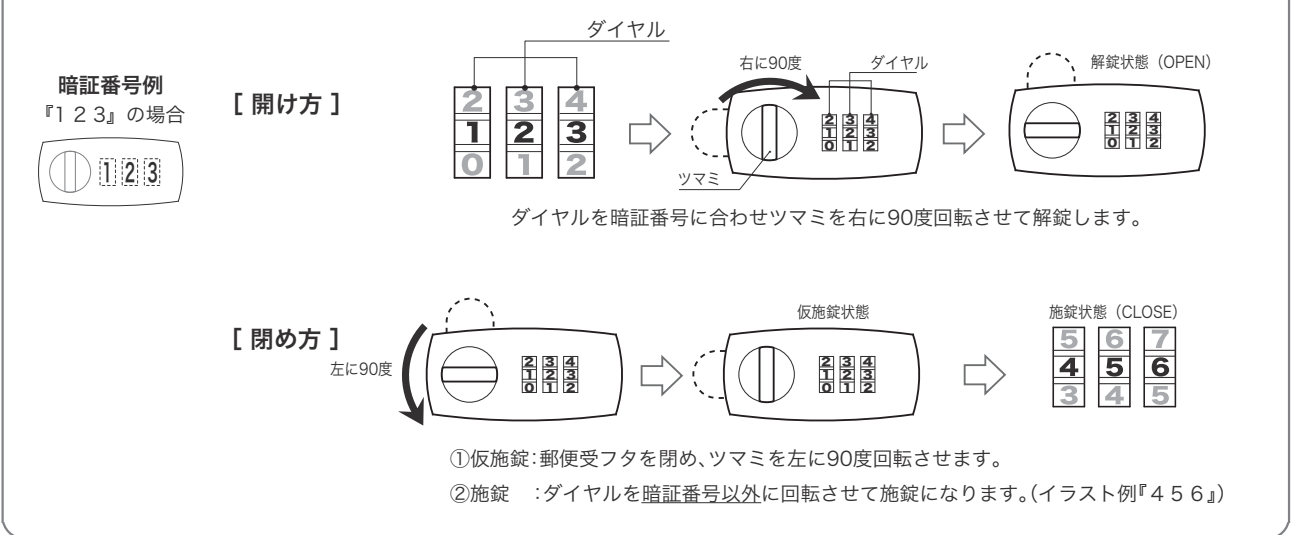


## ポストのご使用方法

### 郵便物の取だし方

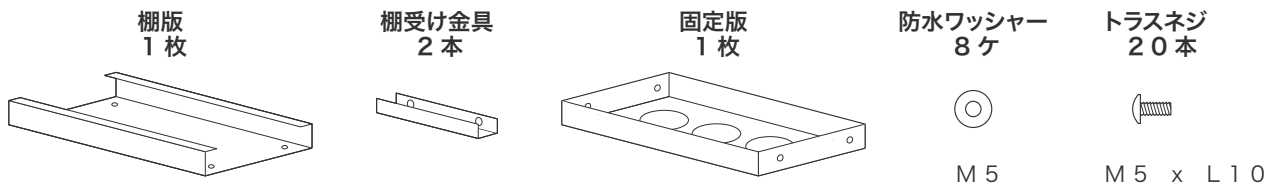


### コンビネーションロックの使用方法



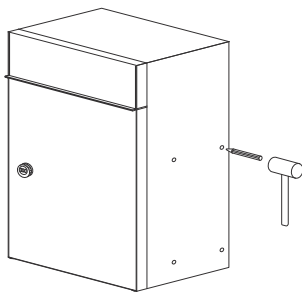
ファサード

■ 付属品 \*万一、不足の場合はお買い上げ店にご連絡ください。

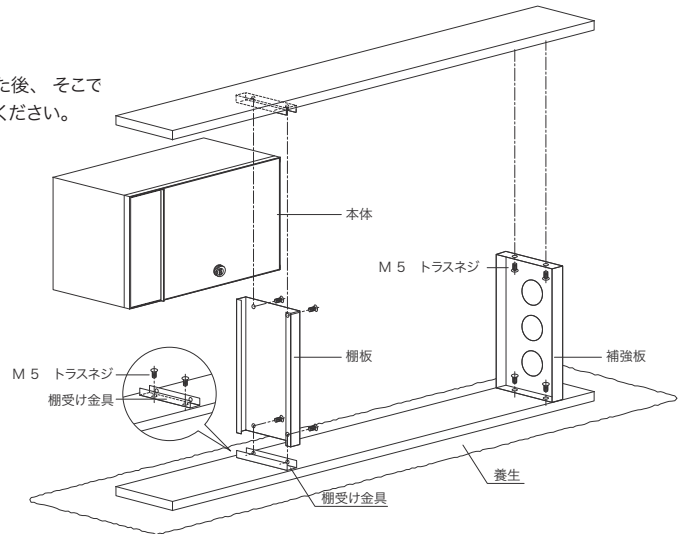


■ スタンドの施工要領

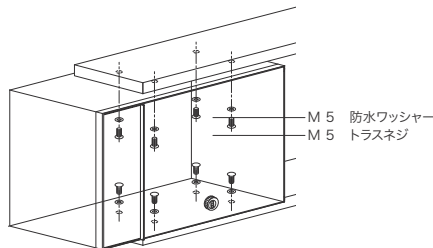
1. 本体側面のノックアウト穴を8点打ち抜きます。



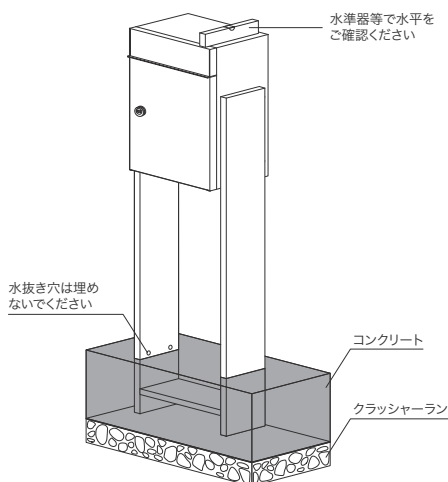
2. 平らな床面に養生をした後、そこでフレームの組立てをしてください。



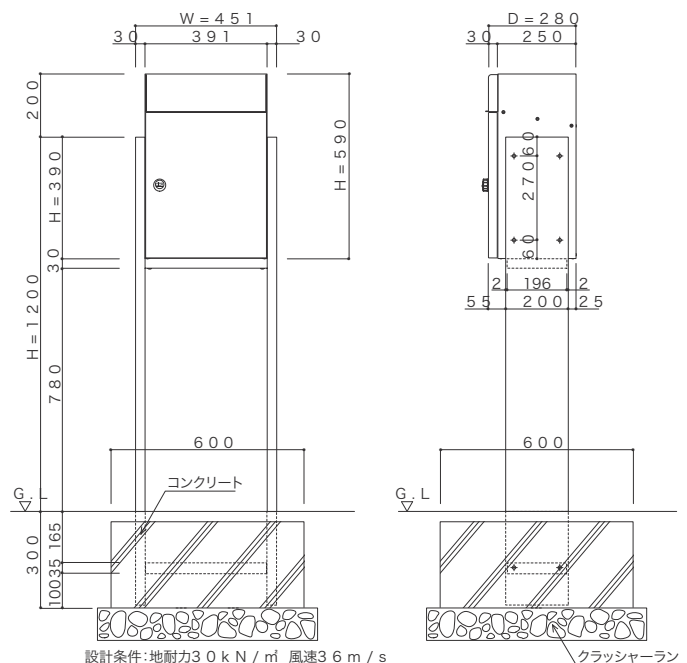
3. 本体の内側から本体とフレームをM5トラスビスで固定します。  
※宅配ポスト内はせまいため小型のドライバー等をご用意頂くと作業がしやすくなります。



4. 設置場所を掘削し、クラッシュランを敷き固めてください。  
3. で組立てたフレームを水平に設置し、コンクリートで固定してください。



■ 寸法図



# Glut (グラット)

●本体セット

No.	同梱部品	数量
1	本体	1
2	トリカルネット	1
3	スクリベット	4
4	六角レンチ(呼び2)	1

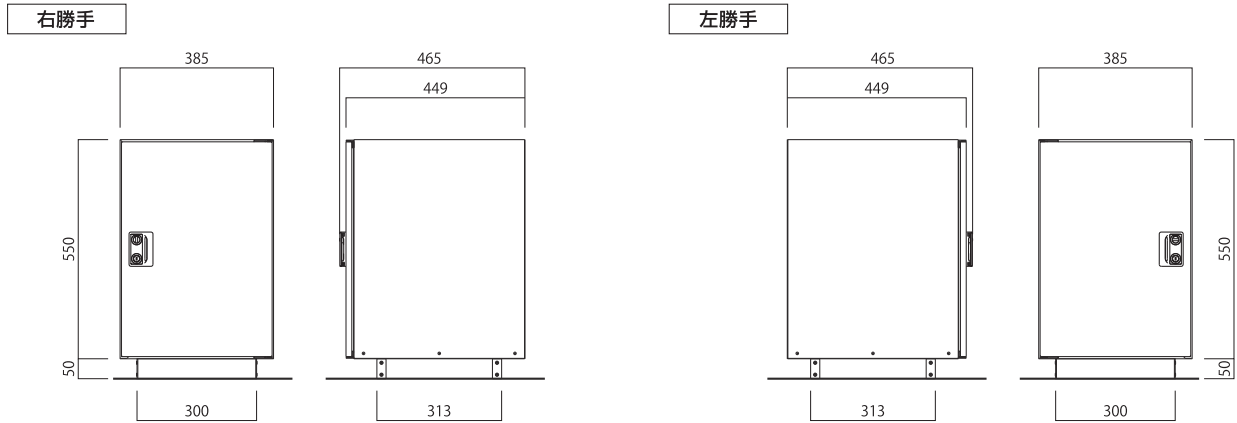
●オプションベース

No.	同梱部品	数量
1	固定ベースA	1
2	固定ベースB	1
3	極低頭ボルト (M4×35)	4
4	トラス小ねじ (M8×60)	1
5	グリップアンカー (M8×35)	1

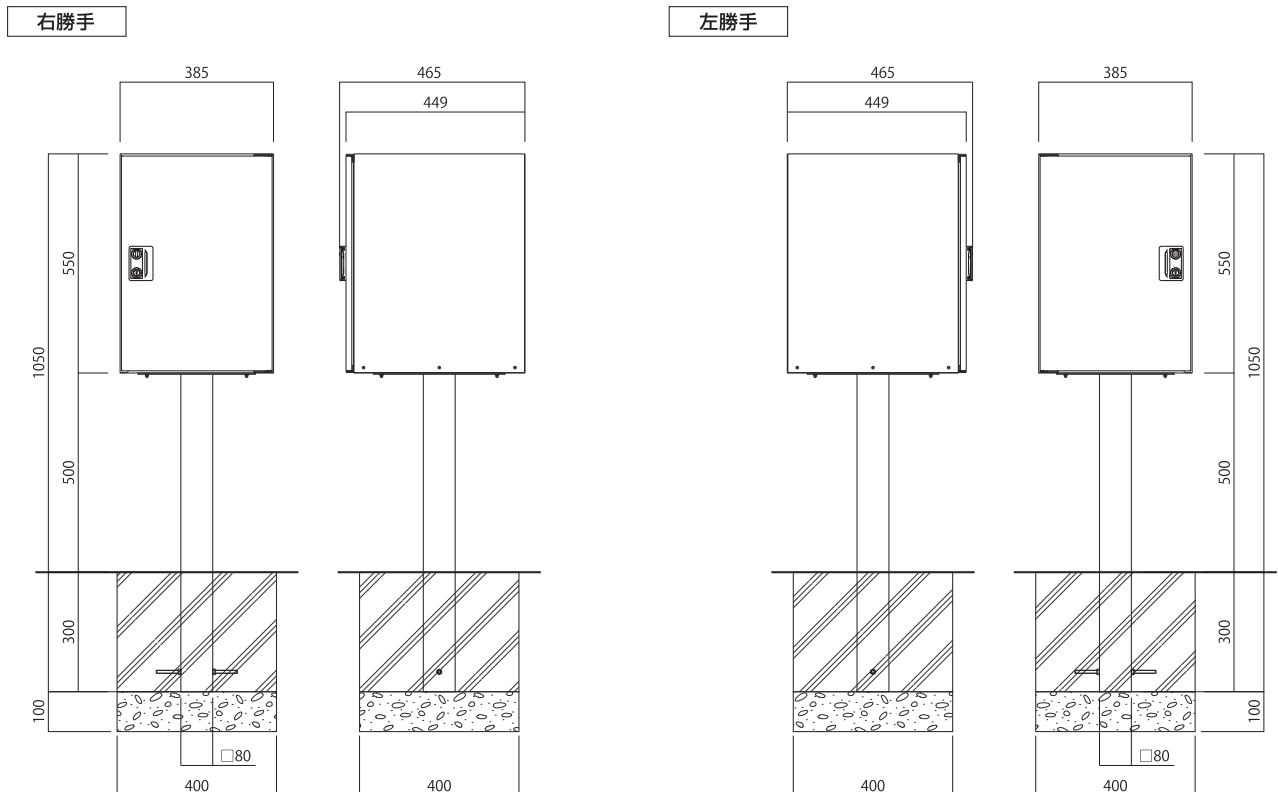
●オプションスタンド

No.	同梱部品	数量
1	オプションスタンド	1
2	極低頭ボルト (M4×35)	4
3	袋ナット (M4)	4
4	スプリングワッシャー (M4)	4
5	ワッシャー (M4)	4
6	寸切りボルト (M8×200)	1
7	六角ナット (M8)	2

■ 基本寸法図 (オプションベース)



■ 基本寸法図 (オプションスタンド)



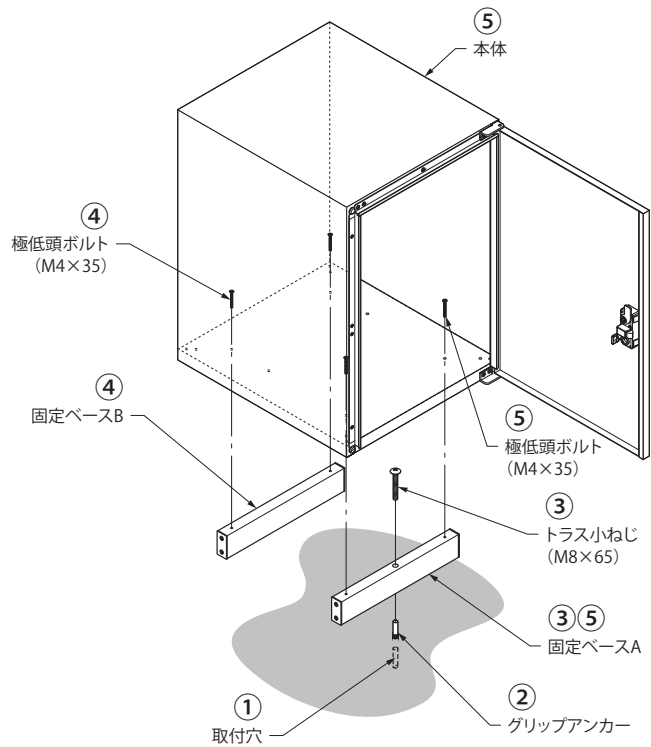
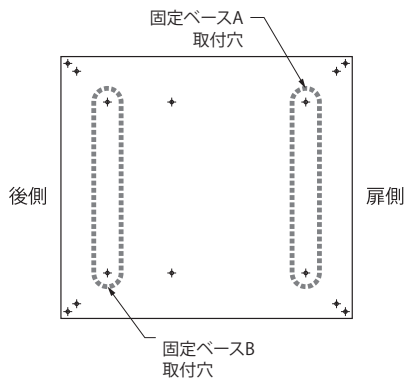
ファサード

■ 本体の取付

オプションベースの場合

- ①取付け部1ヶ所の指定位置に、振動ドリルで穴(Φ12.5、深さ40mm)をあけ、孔内の切粉を除去します。
- ②穴を開けた指定位置にグリップアンカーを挿入し、ハンマーを用いて打込みます。
- ③固定ベースAをトラス小ねじ(M8×65)で地面に固定してください。
- ④固定ベースBを極低頭ボルト(M4×35)2本で本体に固定してください。
- ⑤本体を極低頭ボルト(M4×35)2本で固定ベースAに固定してください。

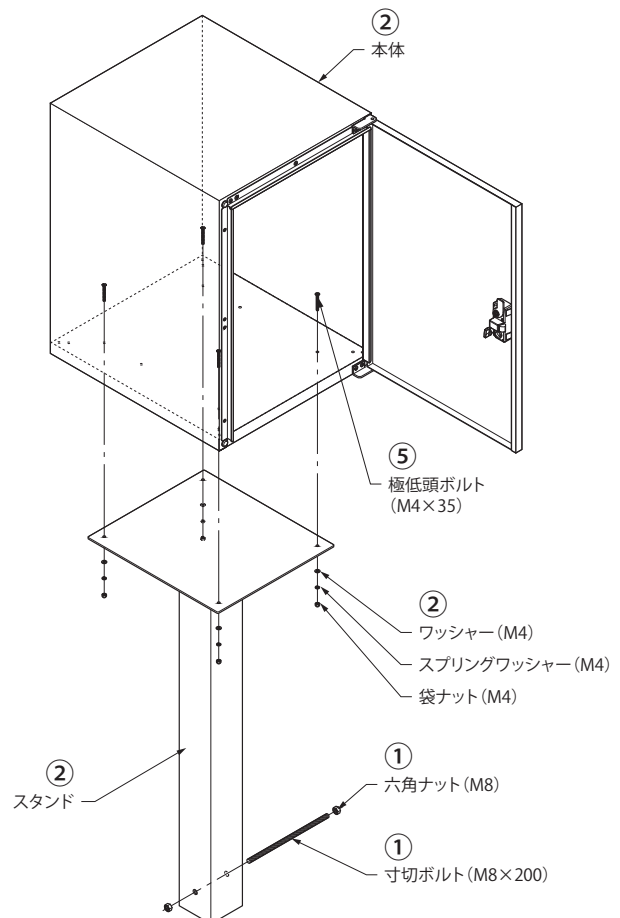
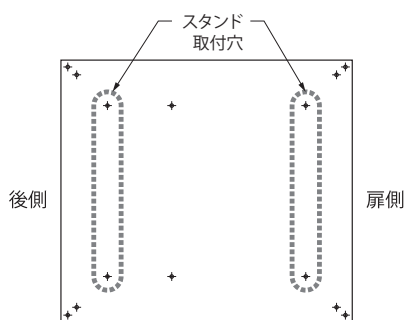
取付穴位置 (取付穴は加工済みです。)



オプションスタンドの場合

- ①寸切ボルト(M8×200)をポール下部に挿入し、六角ナット(M8)2個で取付けてください。
- ②スタンドと本体を極低頭ボルト(M4×35)4本と袋ナット(M4)4個、スプリングワッシャー(M4)4枚、ワッシャー(M4)4枚で固定してください。

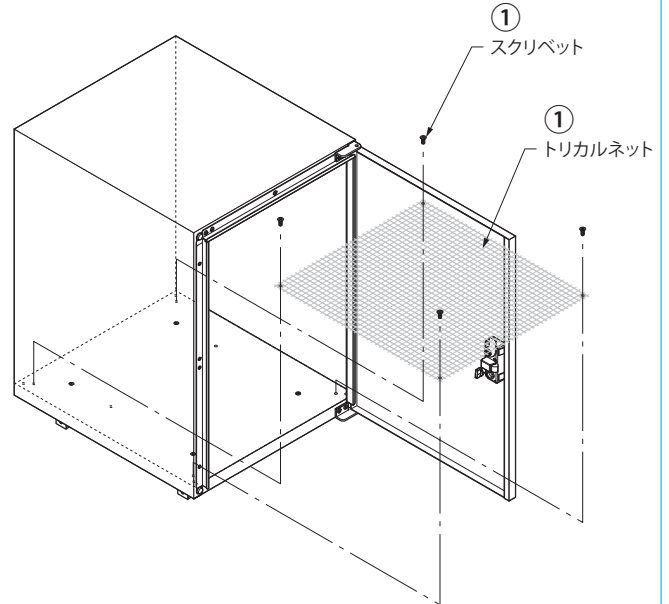
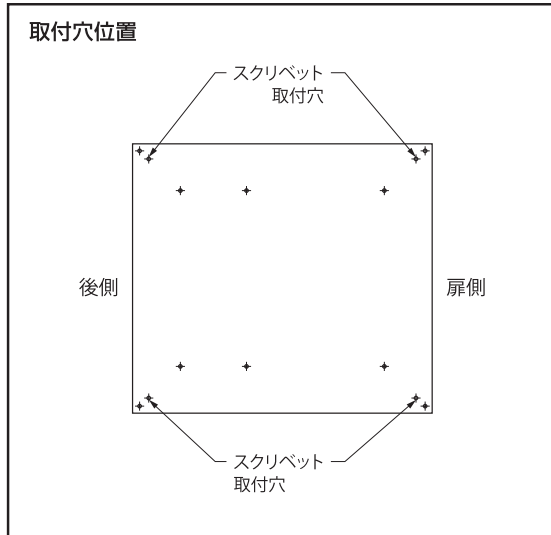
取付穴位置 (取付穴は加工済みです。)



# Glut (グラット)

## ■ トリカルネットの取付 (オプションベース、オプションスタンド)

- ① 宅配ボックス内部にトリカルネットをスクリベット4個で指定の位置に固定してください。

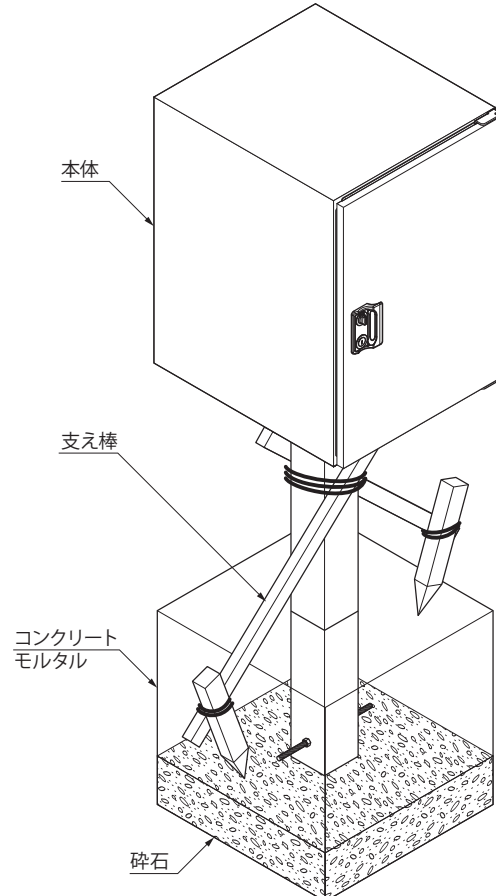


## ■ 本体の固定

- ① 基礎穴を掘り、水たまり防止のための碎石を敷いてください。  
② 本体をコンクリート・モルタルで固定してください。

### ⚠️ ご注意

- 本体を傷つけないよう養生した後、支え棒で自立させ、垂直・水平を確認してからコンクリートで打ってください。
- 本体の塗装表面には直接養生テープを貼り付けないでください。塗装剥がれの原因となります。

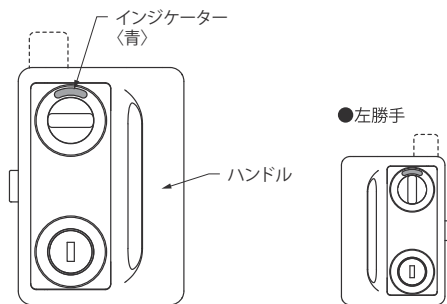


## pile (パイル) / compatto (コンパルト) / Glut (グラット)

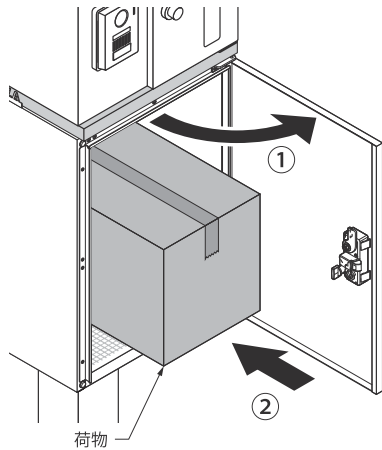
施工要領

## ■ 荷物の受入方法

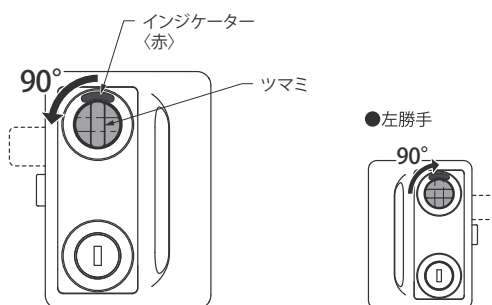
- ① ツマミ部のインジケーターが〈青〉になっていることを確認し、横のハンドルを手前に引き扉を開きます。



- ② 宅配ボックスに荷物を入れてください。



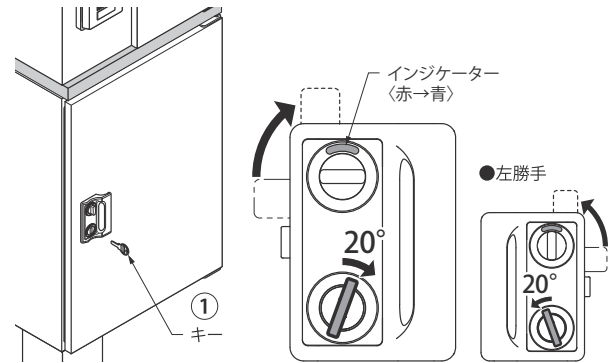
- ③ 扉を閉め、つまみを左に90° 回し鍵を施錠してください。  
【左勝手】 右に90° 回す



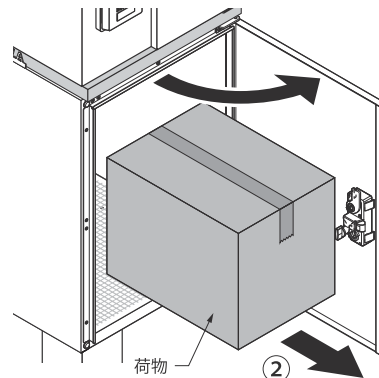
- ③ 扉が開かないことを確認してください。  
(インジケーターが〈赤〉の状態)

## ■ 荷物の取出方法

- ① キーを差し込み右に20° 回し、鍵を解錠してください。  
(インジケーターが〈赤→青〉に変わります)



- ② 扉を開いて荷物を取り出してください。



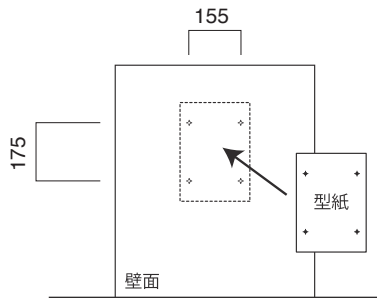
- ③ 扉を閉めてください。  
(インジケーターが〈青〉になってることを確認してください)

# GRADY (グラディ)

## ■ 壁取り付けの施工手順

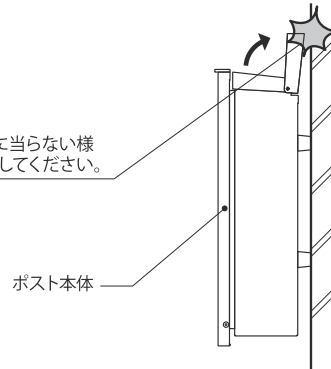
### 1 壁面への穴あけ

施工要領書に同梱の穴あけ用型紙を使って、壁面 (RC の場合) に振動ドリルで穴 ( $\phi 7$ 、深さ32mm) をあけ、カールプラグを差し込みハンマーで打ち込みます。



#### 注意!!

施工の際、壁面に当たらない様に取り付けに注意してください。



#### ●本体セット

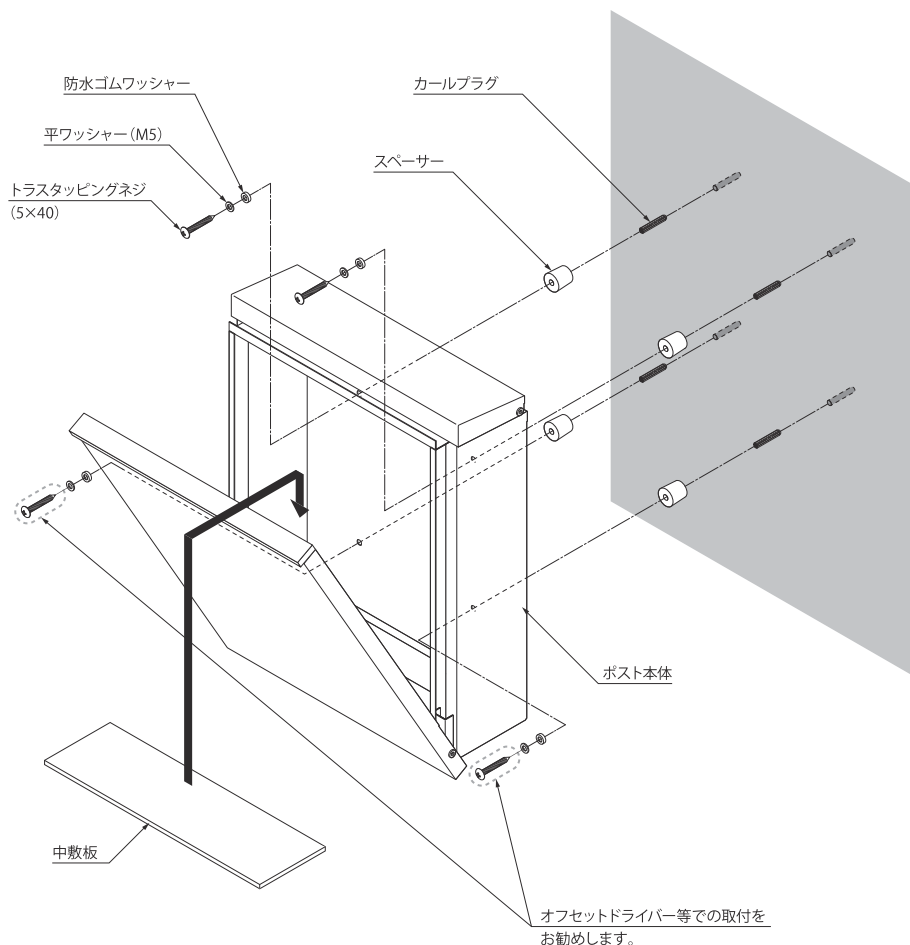
No.	同梱部品	数量	単位
1	本体	1	体
2	防水ゴムワッシャー	4	個
3	平ワッシャー M5	4	個
4	トラスタッピングネジ 5×40	4	本
5	カールプラグ M5用	4	本
6	スペーサー	4	個
7	中敷板	1	枚
8	解錠番号シール	1	枚

### 2 ポスト本体の仮止め

ポスト本体をスペーサーとともに、トラスタッピングネジ (M5×40)、防水ゴムワッシャー、平ワッシャーで仮止めします。(4ヶ所)

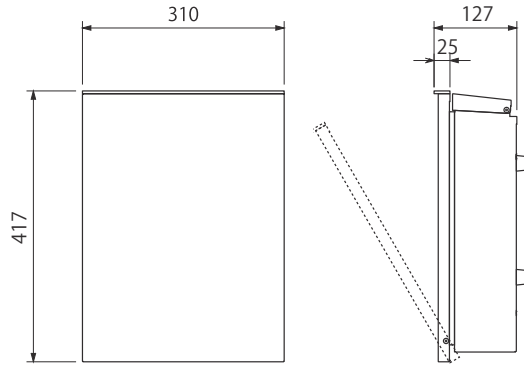
### 3 ポスト本体の固定

ポスト本体とスペーサーが圧着するまで押し込み、トラスタッピングネジ (M5×40)、を本締めし固定します。(4ヶ所)  
※雨が侵入するおそれがありますので壁面の取付け部にはコーキングで防水処理を行った方が安全です。



■ スタンド取り付けの施工手順はP203 obi (オビ) の内容をご覧ください。

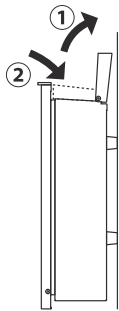
■ 寸法図



■ 使用方法

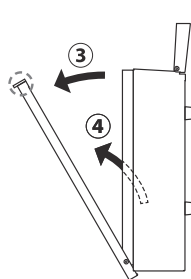
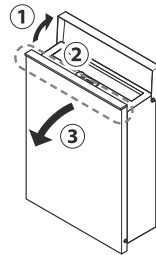
● 投函方法

- ① 上扉を上静止するところまで開きます。
- ② 郵便物が投函できる程度に上扉が開きます。(厚み約40ミリ未満の郵便物が投函できます。)



開ける時

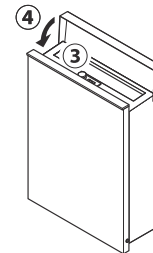
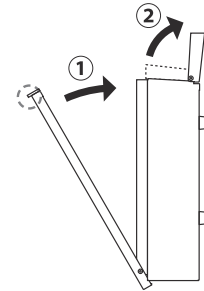
- ① 上扉を上静止するところまで開きます。
- ② ロックを解錠します。(下記の操作方法を参照して下さい)
- ③ 前扉の上部をつかみ手前に引きます。
- ④ 前扉が図のように開き、郵便物が取り出せます。



● 取り出し方法

閉める時

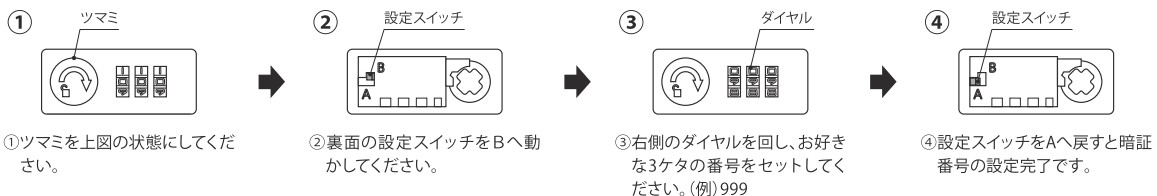
- ① 前扉の上部を押して全閉します。
- ② 上扉が開まっていたら、上に静止するところまで開きます。
- ③ ロックを施錠します。(下記の操作方法を参照して下さい)
- ④ 上扉を静かに下ろして閉めます。



■ ダイヤル錠の操作方法

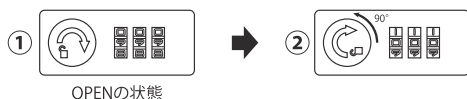
● 暗証番号の設定、変更方法 (出荷時には、000にセットしてあります。)

- 設定された暗証番号は必ず控えをとり、失くさないよう大切に保管してください。
- 本品の特性上、暗証番号が分からなくなると開錠することが出来なくなり、カギの交換となります。



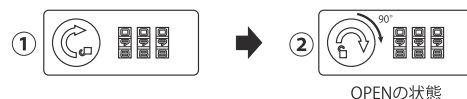
施錠方法

- ① ダイヤルを暗証番号に合わせます。
- ② ツマミを左に90°回します。ダイヤルを暗証番号以外の数字に替えるとロックされます。

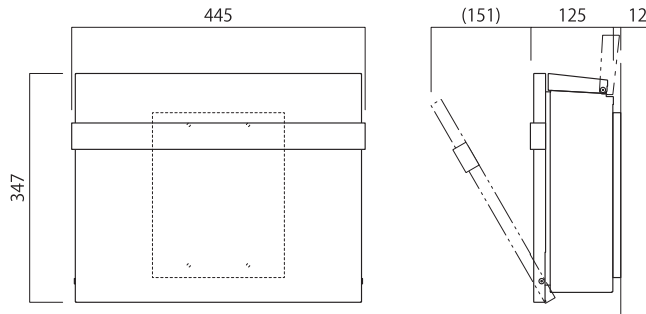


解錠方法

- ① ダイヤルを暗証番号に合わせます。
- ② ツマミを右に90°回すと解錠されます。



## ■ 本体概略図



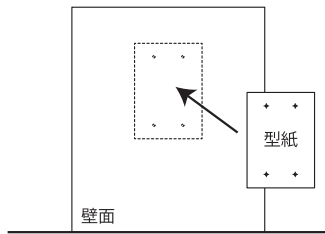
## ● 本体セット

No.	同梱部品	数量	単位
1	本体	1	体
2	取付ボード	1	枚
3	防水ゴムワッシャー	4	個
4	十字穴付皿小ねじ M5×20	4	本
5	皿頭タッピングねじ 5×40	4	本
6	袋ナット M5	4	個
7	ワッシャー M5	4	枚
8	スプリングワッシャー M5	4	枚
9	カールプラグ M5用	4	本
10	中敷板	1	枚

## ■ 壁取り付けの施工手順

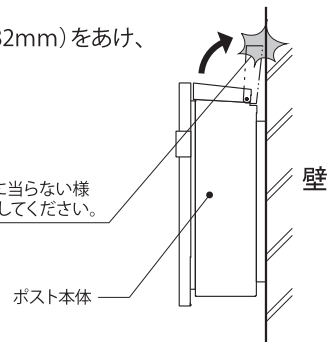
### 1 壁面への穴あけ

別紙の穴あけ用型紙を使って、壁面(RCの場合)に振動ドリルで穴(Φ7、深さ32mm)をあけ、カールプラグを差込みハンマーで打ち込みます。



### 注意!!

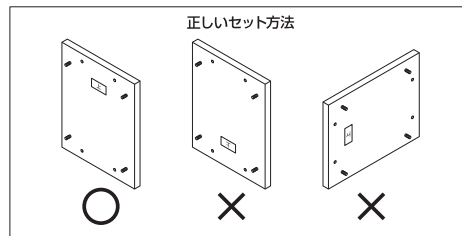
施工の際、壁面に当たらない様取り付けに注意してください。



### 2 取付ボードの固定

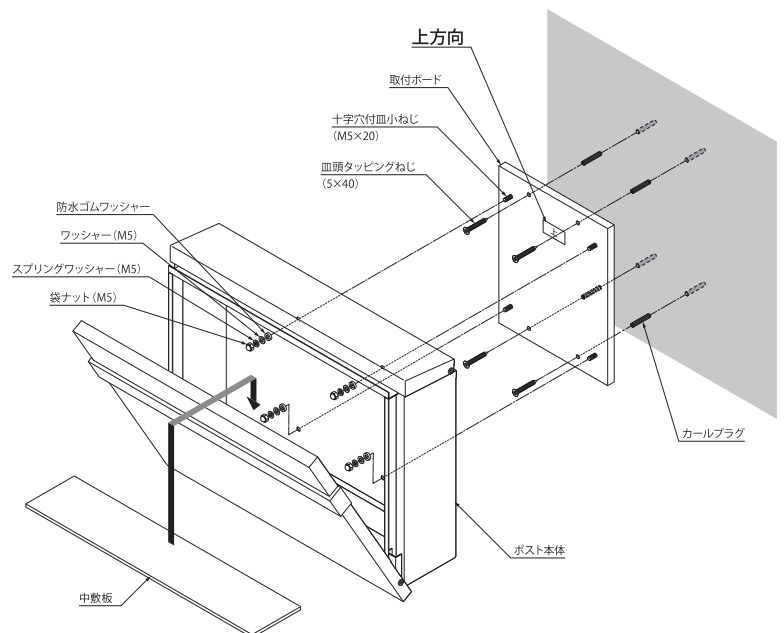
取付ボードの上下左右に注意し、取付ボードに十字穴付皿小ねじ(M5×20)を取付けた後、皿頭タッピングねじ(5×40)で固定します。(4ヶ所)

※皿頭タッピングねじはボードの面位置に合わせ固定して下さい。



### 3 ポスト本体の固定

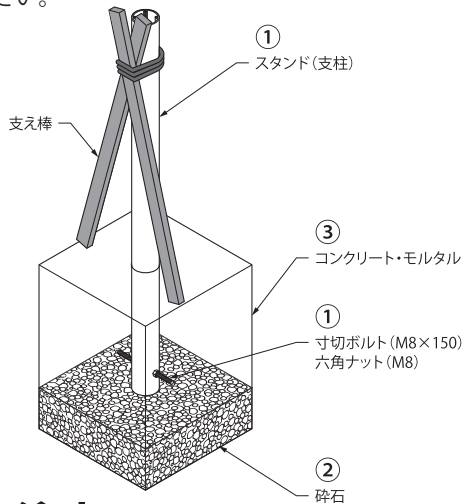
取付ボードのボルト(4ヶ所)にポストをはめ込み、防水ゴムワッシャー、ワッシャー(M5)、袋ナット(M5)、ワッシャー(M5)、スプリングワッシャー(M5)で固定します。(4ヶ所)



## ■ スタンド取り付けの施工手順

### 1 スタンドの固定

- ① スタンド(支柱)に寸切りボルト(M8×150)を六角ナット(M8)2個で固定します。
- ② 基礎穴を掘り、水たまり防止のための砕石を敷いて下さい。
- ③ スタンド(支柱)をコンクリート・モルタルで固定して下さい。

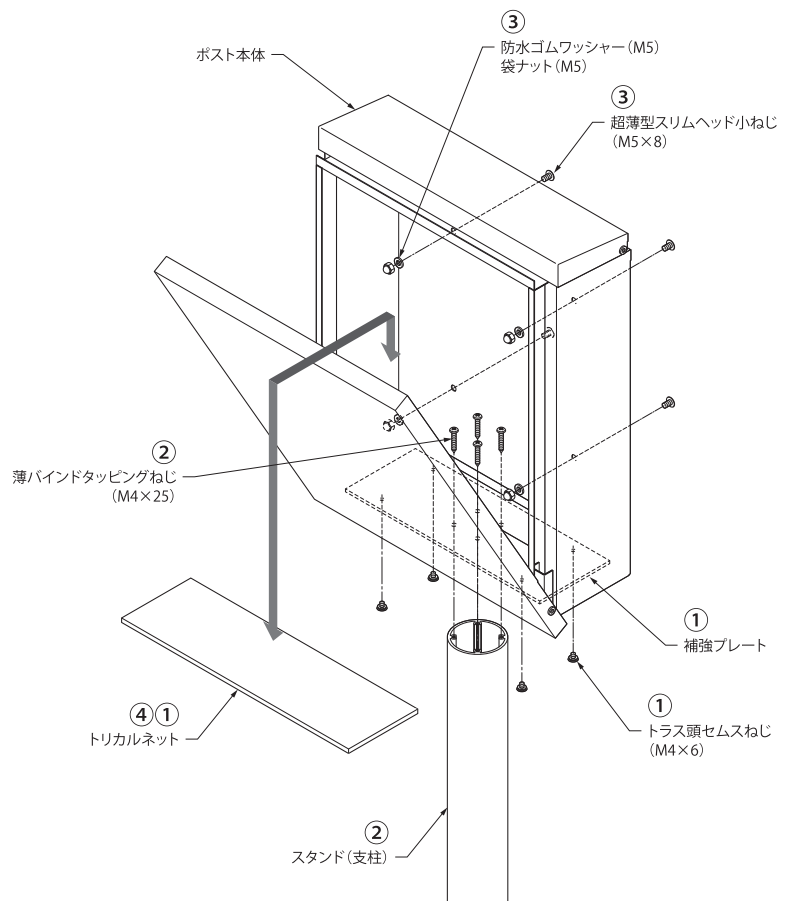


### ⚠ ご注意

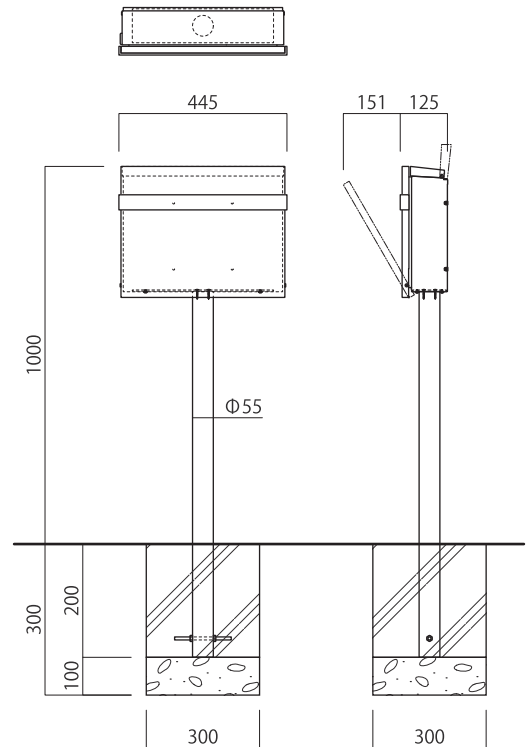
- スタンド(支柱)を傷つけないよう養生した後、支え棒で自立させ、垂直・水平を確認してからコンクリートで打って下さい。
- 本体の塗装表面には直接養生テープを貼り付けしないでください。塗装剥がれの原因となります。

### 2 ポスト本体の固定

- ① ポスト付属のトリカルネットを取り出してから補強プレート(補強プレート)をポスト内底部に入れ、トラス頭セムスネジ(M4×6)4個でポスト下側から固定して下さい。
- ② ポスト本体を薄バインドタッピングねじ(M4×25)4本でスタンドに固定して下さい。
- ③ ポスト背面の穴を超薄型スリムヘッド小ねじ(M5×8)4本、防水ゴムワッシャー(M5)4個、袋ナット(M5)4個で塞いで下さい。
- ④ トリカルネットをポスト内部に戻して下さい。



### ■ スタンド寸法図

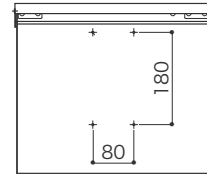
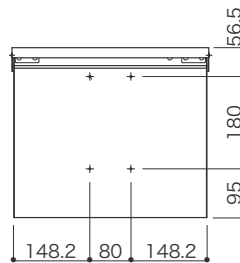
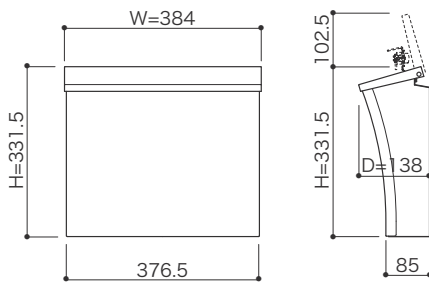
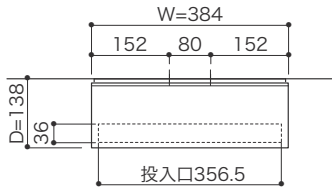


# Luce plus (ルーチェプラス)

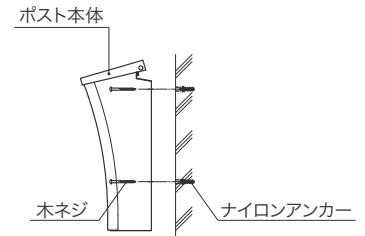
## ■ 壁取付け施工手順

- ①図の取付ピッチに従い壁面に8φの穴をあけ、ナイロンアンカーを打ち込みます。
- ②ポストの内フタを開き内側背面の穴から木ネジで、壁面に本体を仮止めします。
- ③ポストの位置、水平、垂直に注意し確実にネジを締めます。

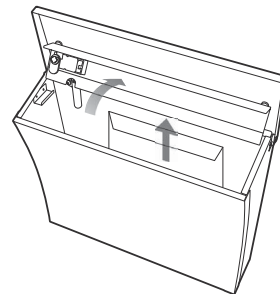
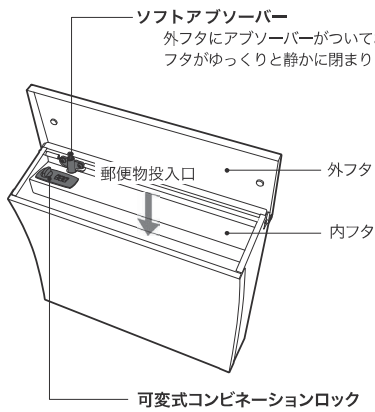
\*この設置手順は壁がコンクリートの場合の方法になります。  
条件に合わせ設計事務所・工務店等、専門家の指示に従って下さい。



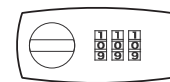
アンカーポイント図



## ■ 各部名称

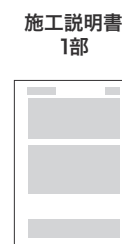
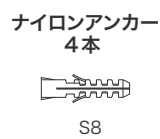


コンビネーションロックを解錠し内フタを開き、郵便物を取り出します。



3ケタの暗証番号を合わせ、ツマミを回して解錠します。暗証番号は自由に設定・変更できる可変式です。

## ■ 付属品



工事完了後、お客様に必ずお渡しください。

### ■ スタンド S-04 施工手順(オプション)

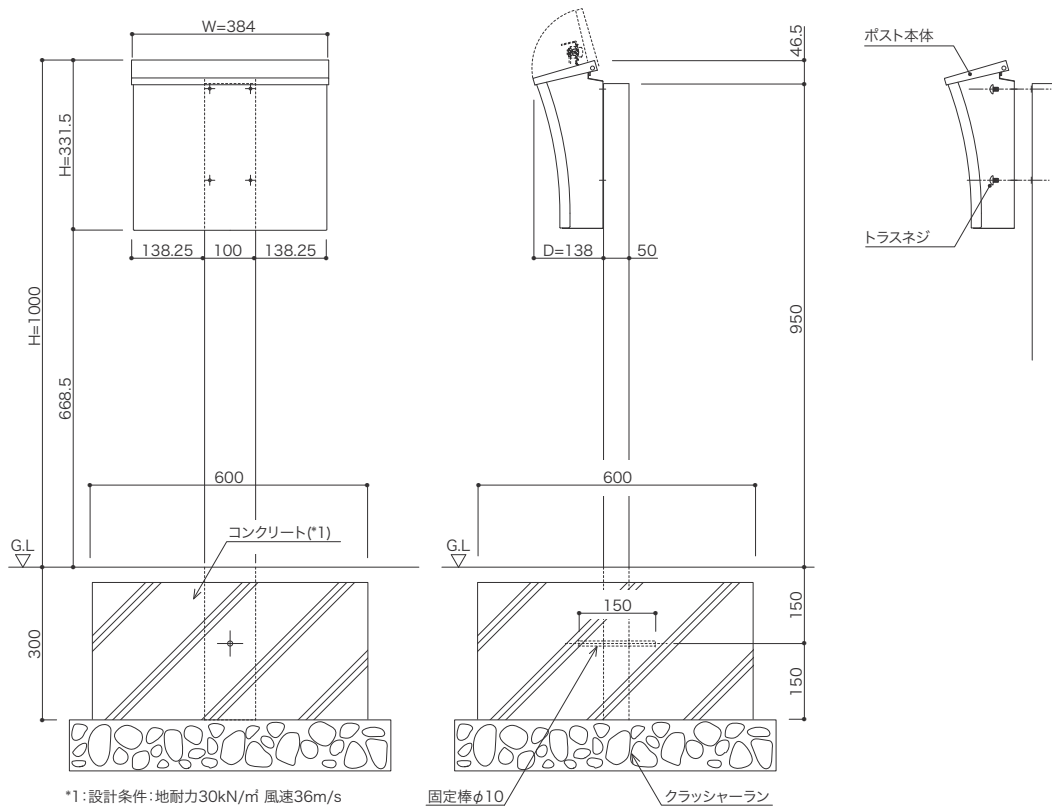
- ① スタンドを設置する穴を掘り、クラッシャーランを敷き十分突き固めて下さい。  
スタンド下部の穴に付属の固定棒を差し込み、クラッシャーランの上にスタンドを垂直に立て、倒れないように仮固定し、コンクリートを詰め固定します。
- ② ポストの扉を開き内側背面の穴からM5トラスネジを使いスタンドに固定します。  
製品が水平・垂直に取付け出来ていることを確認してネジを本締めして下さい。

**スタンド S-04用付属品**

トラス小ネジ 4本 M5

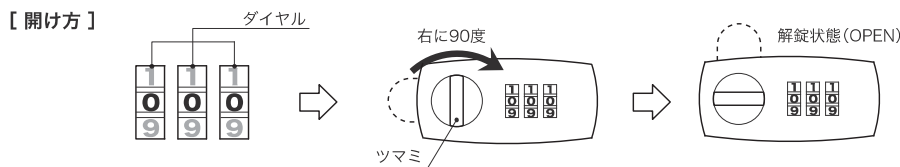
固定棒 1本  $\phi 10 \times L150$

\*この設置手順は一般的な方法で下記寸法は設計条件:地耐力30kN/m<sup>2</sup> 風速36m/sでの寸法になります。  
条件に合わせ設計事務所・工務店等、専門家の指示に従って下さい。

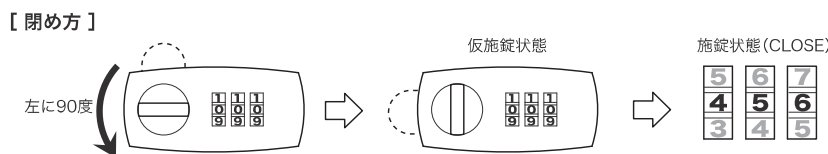


### ■ コンビネーションロックの使用法

暗証番号『000』の場合 (初期設定は『000』です)



ダイヤルを暗証番号に合わせ、ツマミを右に90度回転させると解錠します。

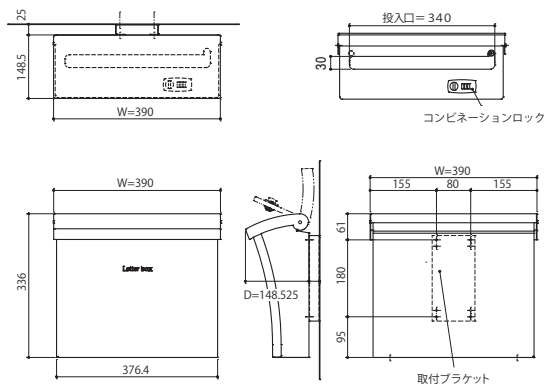


- ① 仮施錠 : 郵便受フタを閉め、ツマミを左に90度回転させます。
- ② 施錠 : ダイヤルを暗証番号以外に合わせると施錠になります。(イラスト例『456』)

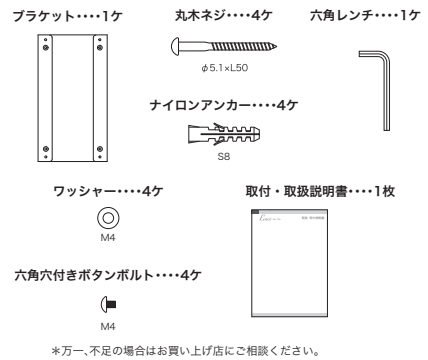
# Luce (ルーチェ)

## 【ルーチェ 壁掛タイプ・スタンド】

### ■ 寸法図



### ■ 付属品



#### コンビネーションロックの使用方法 暗証番号「000」の場合

##### 開け方

①ダイヤルを暗証番号に合せます。(初期設定は「000」です。)  
②ツマミを右に90度回転させて施錠します。

##### 閉め方

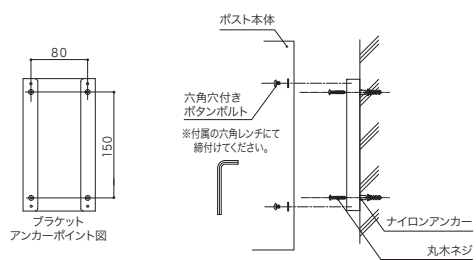
①内フタを閉め、ツマミを左に90度回転させます。  
②ダイヤルを暗証番号以外に回転させて施錠になります。

## 取付方法

- 施工は必ずこの説明書にしたがって正しく施工してください。
- 屋外防滴仕様ですが、強い風雨などの場合、郵便物が濡れる恐れがございます。
- 取付壁面はコンクリートなどの強度のある壁を前提としております。取付部の強度が不足している場合は落下の原因となります。
- 必ず平滑な壁面に取付けてください。壁面に凸凹があるとボックスがゆがみ、破損する恐れがあります。
- 壁面の取付部にはコーキングで防水処理をしてください。

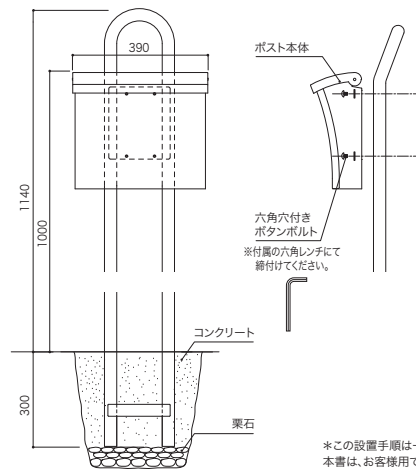
### □ 壁面設置

- ① 図の取付ピッチに従いφ8の穴をあけ、壁面にナイロンアンカーを打ち込みます。(木部への取り付けの場合は②から始めてください。)
- ② ブラケットを丸木ネジで、壁面に本体を仮止めます。
- ③ ブラケットの位置、水平、垂面に注意し確実にネジを締めます。
- ④ ポストの扉を開き内側背面の穴から六角穴付きボルトでブラケットに固定します。



### □ Luce用スタンド設置

- ① Luce用スタンドを設置する穴を掘り、栗石を敷き十分突き固めてください。垂面に埋め込み、コンクリートを詰め固定します。
- ② ポストの扉を開き内側背面の穴から六角穴付きボルトで固定します。



\*この設置手順は一般的な方法です。条件に合わせ設計者の指示に従って下さい。本書は、お客様用ですので施工後は必ずボックスの中に入れておいて下さい。

## 使用上の注意

- ポスト以外の用途でご使用にならないでください。
- ポスト本体、フタ、ブラケットに乗りたり、ぶら下がったりしないでください。
- 1日1回は郵便物を取り出してください。郵便物がたまり過ぎると、扉の作動に支障をきたしたり、鍵が開かなくなることがあります。
- 外フタ、内フタに手を挟まないように、ご注意ください。
- 本製品は防滴型となっておりますが、完全防水ではありません。強い風雨などの場合、郵便物が濡れる恐れがございますので、早めに郵便物を取り出してください。
- 防犯上、施錠される事をお勧めします。
- 貴重品・重要書類、危険物、なま物の保管はしないでください。
- 一般郵便物用ポストとして設計されていますので、貴重品の受取や保管に適していません。また、意図的なイタズラや盗難には対処できません。
- 火気を近づけないでください。火災、延焼または故障の原因となります。
- 投入口フタの急な落下を押さえるソフトアブソーバーは、消耗品です。動きが悪くなりましたら、交換をお勧め致します。

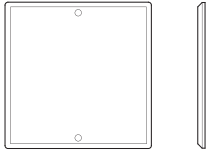
## お手入れ時の注意

- 汚れを落とすときは、水で薄めた中性洗剤を布にしみ込ませて拭き取ってください。
- シンナー・ベンジンや、アルカリ性の薬品等を使用すると、色落ち変色の恐れがありますので、おやめください。
- ワイヤブラシや研磨剤入り洗剤の使用は、表面を荒らしてしまいますので、おやめください。
- ビニールテープ、粘着テープを長時間つけたまま放置しはがすと、塗装のはがれが生じることがありますので、おやめください。

【ルーチェ 機能門柱】

■付属品

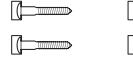
表札・・・・・・・・・・1枚



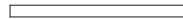
ネームシール・・・・・・・・1枚 (白色英字)



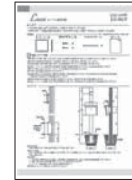
化粧ビス (表札用)・・・・2本  
スペーサー ( // )・・・・2枚



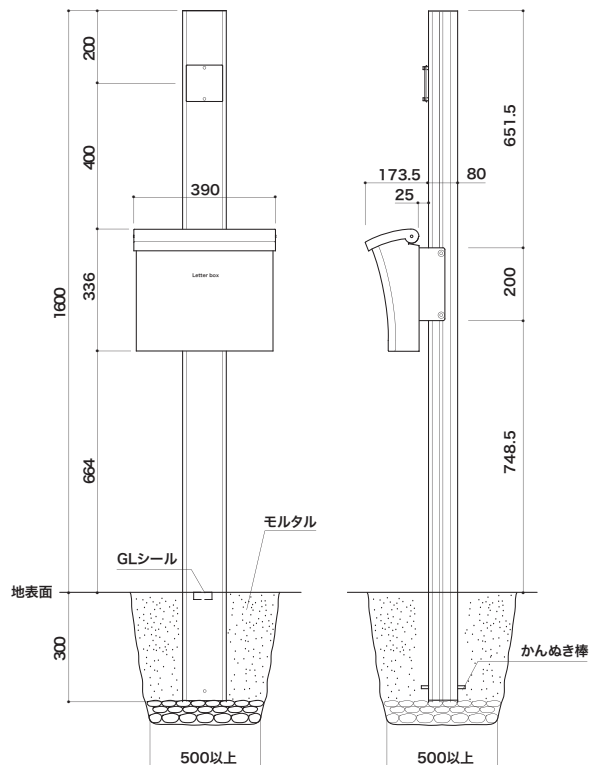
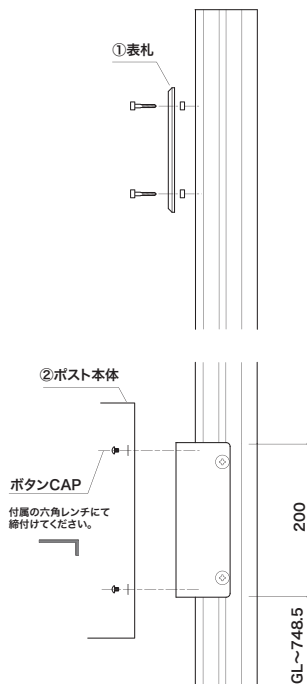
かんぬき用ロット棒・・・・1本



取扱説明書・・・・・・・・1枚



ルーチェ機能門柱取付方法



- ①表札の取付 門柱に同梱されている表札を付属のビスで門柱に固定します。
- ②ポストの取付 ポストの扉を開き、ポストに同梱されているボタンCAPを使用し、ワッシャーを入れて付属の六角レンチにてポストを門柱に固定します。
- ③本体施工
  1. 門柱下部に付属のかんぬきを通し、栗石を敷いた埋め込み穴に設置し、門柱の位置を仮固定してください。
  2. 寸法、門柱の水平、垂直を確認しコンクリート打ちをしてください。(コンクリート硬化後でもポストの高さ調整は可能です。)
- ④付属のネームシールを表札に貼り付けてください。

設置上のご注意

- 商品 を正しく組立、施工していただくために本説明書の内容をご確認の上、本説明書に従い正しく施工してください。
- 製品寸法及び基礎寸法を確認し、設置場所に納まることを確認の上、取付を行ってください。
- 門柱の基礎穴に他の配管 (水道、ガスなど) が埋め込まれていないことを事前にご確認ください。
- 基礎コンクリートには塩素系の混和剤や (急結剤) や海砂は使用しないで下さい。柱の腐食の原因になります。
- 製品に付着したモルタルやコンクリートなどは速やかに拭き取ってください。
- みだりに製品の改造・変更はしないで下さい。
- 凍結破損防止のため、基礎部には割栗石、砂利または碎石を敷いてください。また寒冷地で凍上する恐れのある地域で設置する場合は、凍上線の下まで基礎を設けてください。
- 組立は付属のねじを使用して最後まで締め付けてください。締め付け不良は事故の原因となります。
- 基礎コンクリートが硬化するまでの養生期間は十分にとり、その間に重いものを乗せたり、振動を与えないで下さい。

# ティエラ

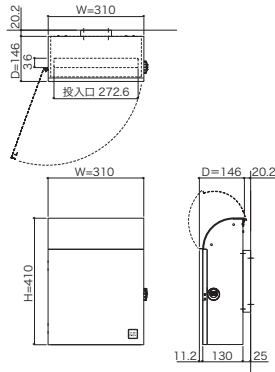
施工要領

施工断面図

寸法図

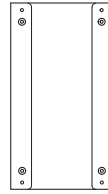
## ■ 寸法図

### ティエラ

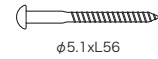


## ■ 付属品

ブラケット  
1個



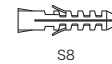
木ネジ  
4本



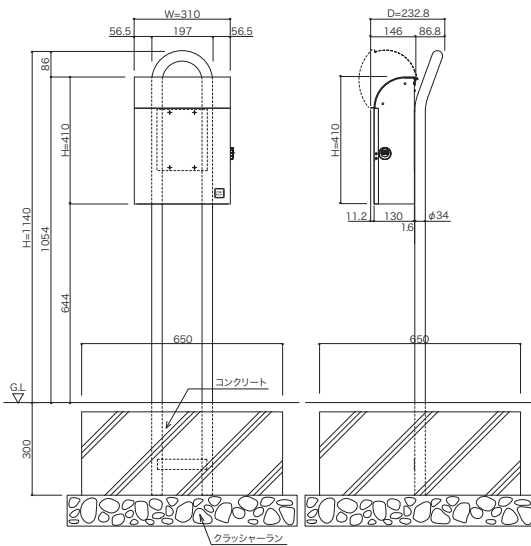
トラスネジ  
4本



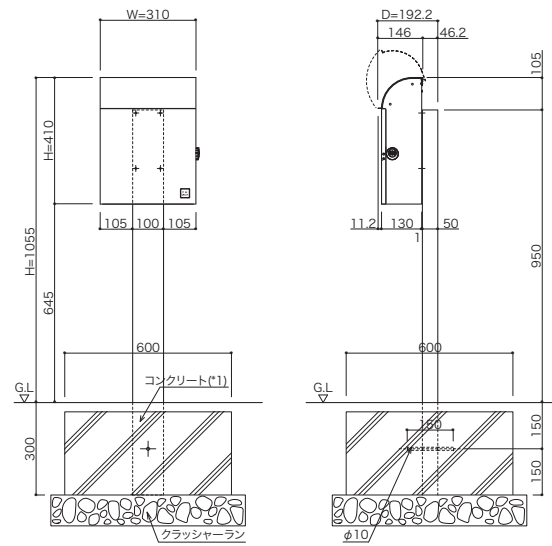
ナイロンアンカー  
4本



### スタンド S-02



### スタンド S-04SL

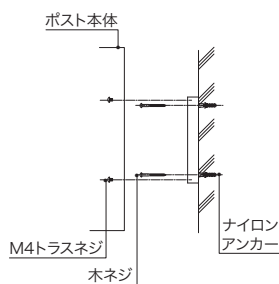
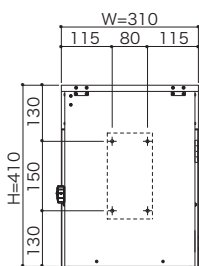


\*1:設計条件:地耐力30kN/m<sup>2</sup> 風速36m/s

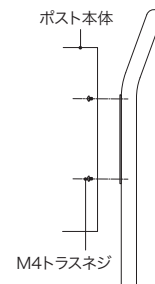
## ■ 施工要領

### 壁取付施工手順

アンカーポイント図



### スタンド施工手順



- 1 製品の取付位置を決め、アンカーポイント図に合わせ壁にφ8mm深さ55mmの穴をあけナイロンアンカーを打ち込みます。
- 2 木ネジでブラケットを水平・垂直に壁に固定します。
- 3 製品の扉を開き内側背面の穴からネジでブラケットに固定します。製品が水平・垂直に取付け出来ていることを確認してネジを本締めしてください。

\*この設置手順は壁がコンクリートの場合の方法になります。条件に合わせて設計事務所・工務店等、専門家の指示に従ってください。

- 1 スタンドを設置する穴を掘り、碎石を敷き十分突き固めてください。垂直に埋め込み、コンクリートを詰め固定します。
- 2 ポストの扉を開き内側背面の穴からM4トラスネジを使いブラケットに固定します。製品が水平・垂直に取付け出来ていることを確認してネジを本締めしてください。

\*この設置手順は一般的な方法で下記寸法は設計条件:地耐力30kN/m<sup>2</sup> 風速36m/sでの寸法になります。条件に合わせて設計事務所・工務店等、専門家の指示に従ってください。

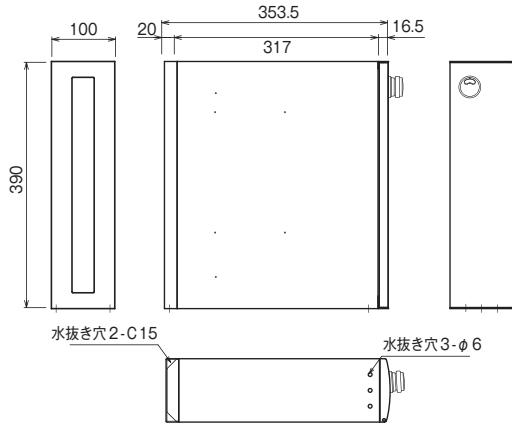
# T926

施工要領

施工断面図

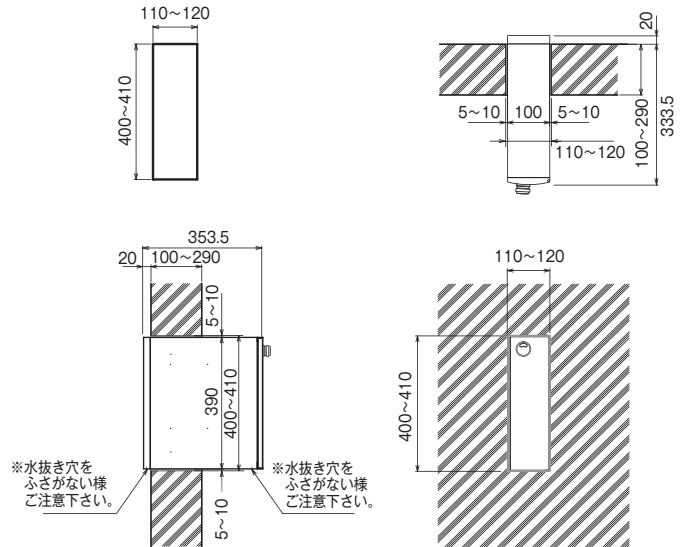
寸法図

## ■ 寸法図



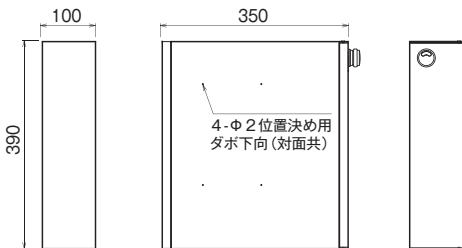
## ■ 壁埋込設置 施工要領

表記の寸法で取付穴をあけ、ポストを設置してください。  
周囲にモルタルを詰めて固定し、目地は必ずコーキングにて  
全周仕上げして下さい。



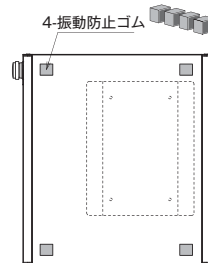
## ■ 壁面設置 施工要領

1 ポスト側面のΦ2位置決め用タボにドリルで穴を開けます。

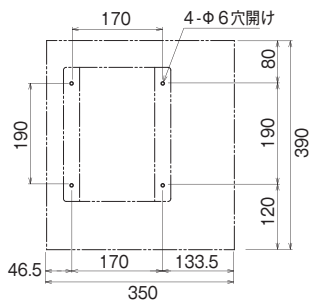


4 振動防止ゴムを貼り付けます。

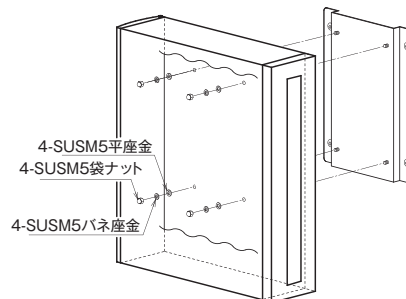
ポストの振動防止の為、ポスト側面(壁側)4ヶ所に振動防止ゴムを  
貼り付けます。  
壁面の有効幅を考慮し、出来るだけ外側に貼り付けてください。



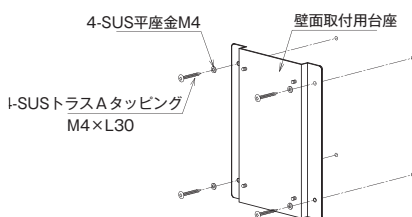
2 壁面に下図のピッチでΦ6の穴を開け、プラグを差し込みます。



5 ポストを台座に固定します。ポスト内側より座金と  
袋ナットにて確実に締付けてください。



3 壁面取付用台座をビスで締付け、壁面に固定します。

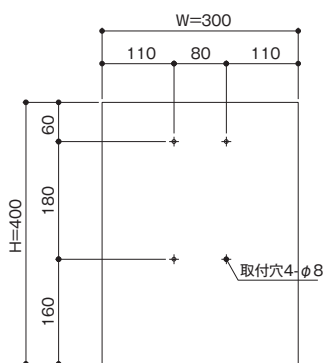
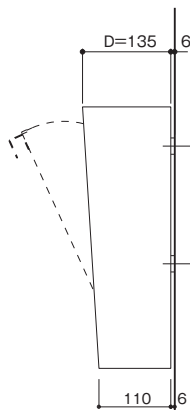
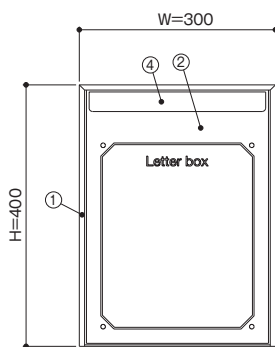
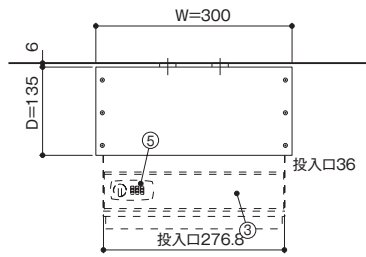


### ● 付属品

- ・ 壁面取付け用台座 …… 1個
- ・ フィッシャープラグS6 …… 4本
- ・ SUSトラスAタッピング …… 4本
- ・ SUS平座金M4 …… 4枚
- ・ SUS袋ナットM5 …… 4個
- ・ SUS平座金M5 …… 4枚
- ・ SUSバネ座金M5 …… 4枚
- ・ 振動防止ゴム …… 4個

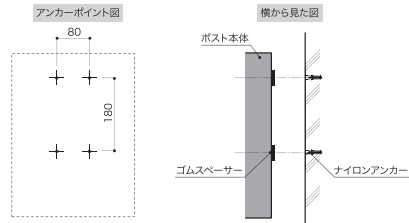
# BASARA (バサラ)

## ■ 寸法図

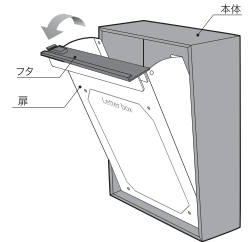


## [壁面設置の場合]

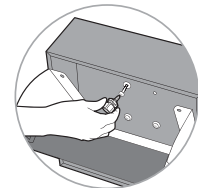
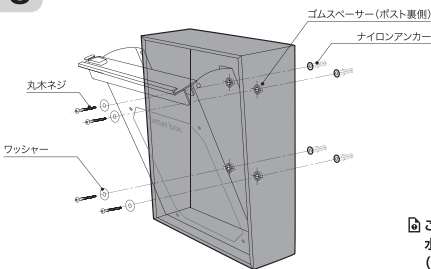
- ①図の取付ピッチに従い壁面に8φの穴をあけ、ナイロンアンカーを打ち込みます。(木部への取付の場合は②から始めてください)  
②ゴムスペーサーをポスト本体裏面取付穴部分に両面テープで貼付けます。



- 扉を開け錠を解錠し、フタを開けます。



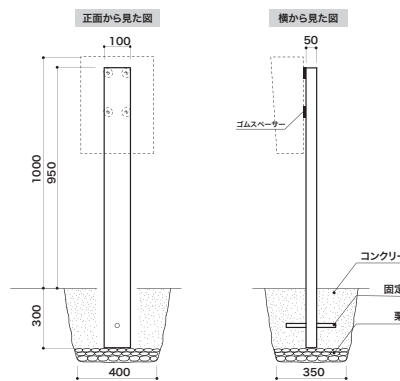
- ポスト内側背面の穴から、丸木ネジとワッシャーで壁に取り付けます。



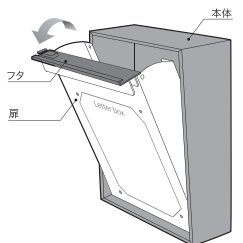
この時、扉がきちんと本体に収納されるか、水平・垂直を確認しながら取付けてください。  
(壁面の歪みをネジの締め付けの強弱で補正します。)

## [BASARA用スタンド設置の場合]

- 下図のようにBASARA用スタンドを設置する穴を掘り、栗石を敷き十分突き固めてください。スタンド下部の穴に付属の固定棒を差し込み、栗石の上にスタンドを垂直に立て、倒れないように仮固定し、コンクリートを穴に流し込み固定します。

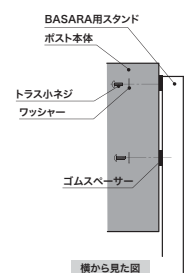
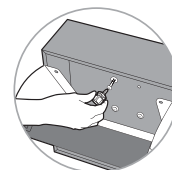
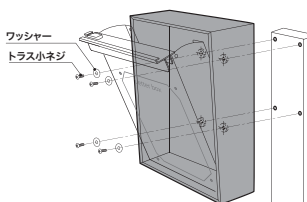


- 扉を開け錠を解錠し、フタを開けます。




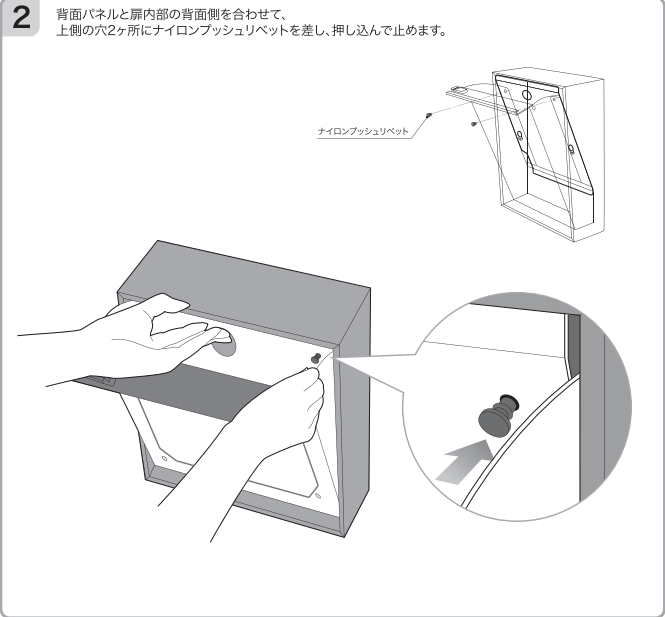
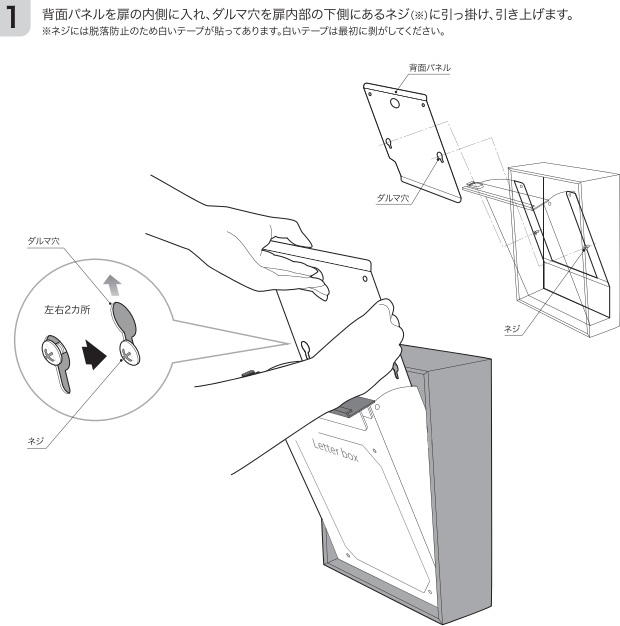
- ゴムスペーサー (BASARA 付属品) をポスト本体裏面取付穴部分に両面テープで貼付けます。ポストの内側背面の穴から、トラス小ネジとワッシャー (BASARA 付属品) を使いスタンドに固定します。


BASARA用スタンド付属品トラス小ネジ (4ヶ) M5

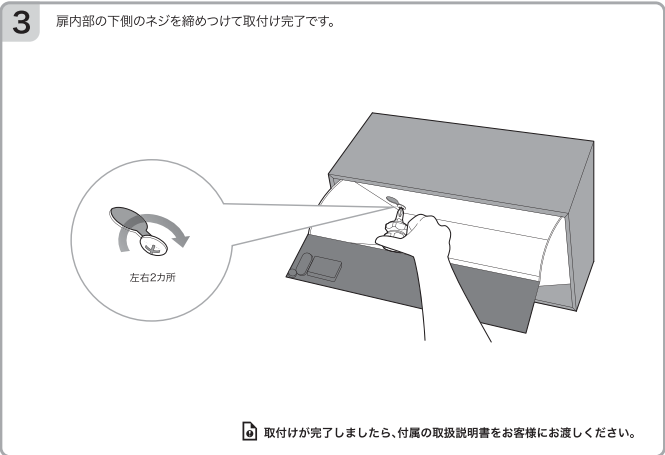
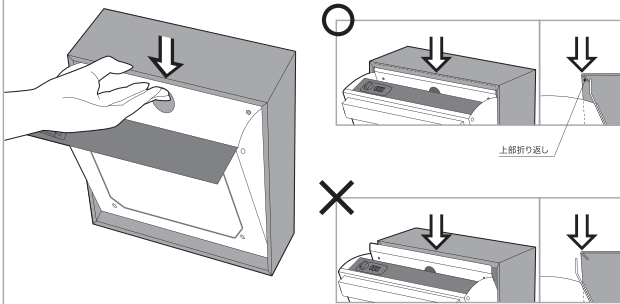


横から見た図

[背面パネルの取付方法]  背面パネルは、壁面またはスタンドに設置した後に取り付けてください。(表面参照)



 **ご注意**  
この時、背面パネルの上部が本体上部折り返しの内側に入るように引き上げてください。



■ 付属品

<p>ゴムスペーサー 4ヶ</p> 	<p>丸木ネジ 4ヶ</p>  <p>φ5.1×L50</p>	<p>ワッシャー 4ヶ</p>  <p>M5</p>	<p>ナイロンアンカー 4ヶ</p>  <p>S8</p>	<p>ナイロンプッシュリベット 2ヶ</p>  <p>5045B</p>	<p>背面パネル 1枚</p> 	<p>取付説明書 1部</p> 	<p>取扱説明書 1部</p> 
---	--	---	--	---	---	---	---

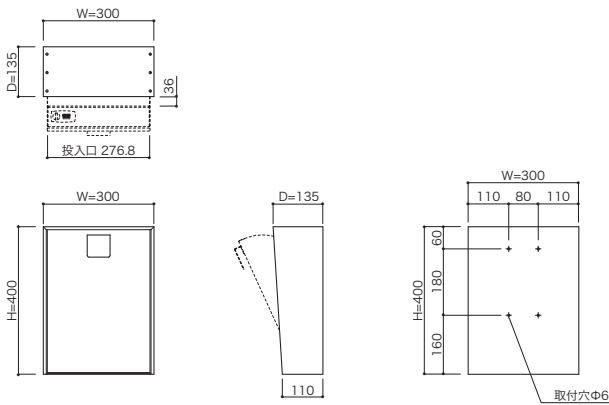
万一、不足の場合はお買い上げ店にご連絡ください。

取付上のご注意

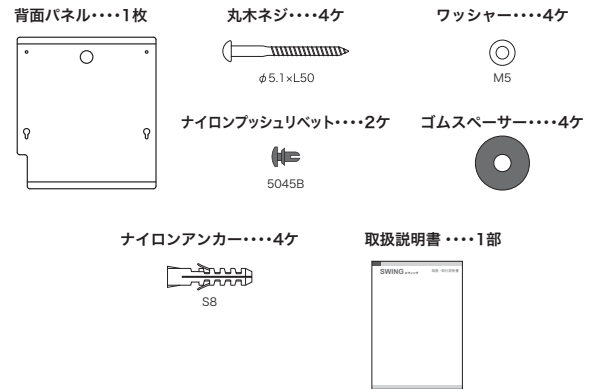
- 扉の開閉に支障がある場所や、通行の妨げになる場所には設置しないでください。
- 可能な限り、雨掛りの少ない場所に設置してください。  
製品は防滴仕様ですが、完全防水ではないので強い風雨の場合は雨水が侵入する恐れがあります。
- 軟弱地盤にスタンドを取付ける際は、コンクリート基礎は埋込みの深さと周囲幅を十分にとってください。
- 取付面の水平・垂直、また強度を必ず確認してください。  
取付面が水平・垂直ではない場合、製品本体にねじれや歪みが生じ、動作不良をおこしたり故障の原因になる場合があります。また、強度が不足している場合、落下の原因になる場合があります。
- スタンドは必ず垂直に固定してください。  
製品本体にねじれや歪みが生じ、動作不良をおこしたり故障の原因になる場合があります。
- 本体底面の水抜き穴を塞がないでください。
- ネジ類の緩みや締め忘れ、またネジ類の締め過ぎにご注意ください。  
電動ドライバーを使用する際は低速回転(低トルク)で取付けてください。ネジ山が機能不良になる恐れがあります。
- 製品取付け後に外装工事を行う場合には必ず養生をしてください。  
外装工事により製品にキズがついてしまったり、チリ、洗浄液等でもらい錆、変色、腐食をおこす場合があります。

# SWING (スウィング)

## ■ 寸法図



## ■ 付属品

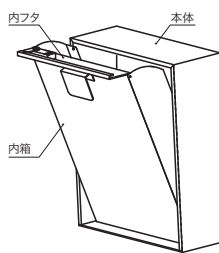


## 壁面設置

### ■ 取付方法

- 施工は必ずこの説明書にしたがって正しく施工してください。
- 屋外防滴仕様ですが、強い風雨などの場合、郵便物が濡れる恐れがございます。
- 取付壁面はコンクリートなどの強度のある壁を前提としております。取付部の強度が不足している場合は落下の原因となります。
- 必ず平滑な壁面に取付けてください。壁面に凹凸があるとボックスがゆがみ、破損する恐れがあります。
- 壁面の取付部にはコーキングで防水処理をしてください。

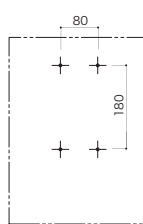
1



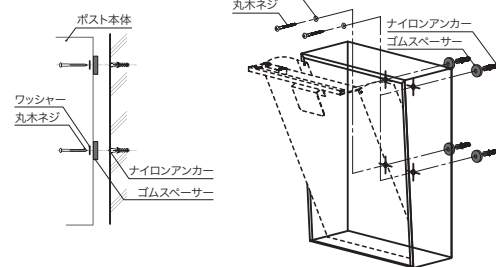
- ① 取っ手を引き、内箱を開けます。
- ② 錠を解錠し、内フタを開けます。

2

アンカーポイント図

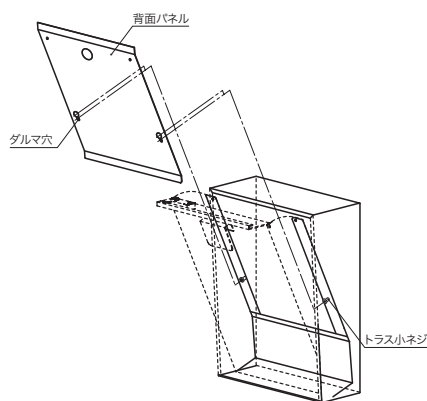


横から見た図



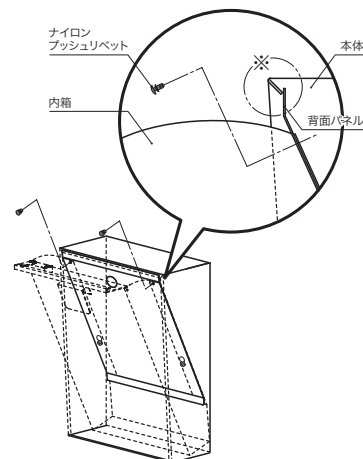
- ① 図の取付ピッチに従い8φの穴をあけ、壁面にナイロンアンカーを打ち込みます。  
(木部への取付の場合は②から始めてください。)
- ② ゴムスペーサーを先にポスト裏面から取付穴に両面テープで貼付けます。
- ③ ポスト内側から付属の丸木ネジとワッシャーで壁に取り付けます。

3



- ① 背面パネルを内箱の内側に入れ、ガルマ穴を内箱下側にあるトラス小ネジに引っ掛け、引き上げます。

4



- ① ※背面パネルの上部が本体の内側になるように引き上げ、上側の穴2ヶ所にナイロンプッシュリベットを差込みます。
- ② 下側のトラス小ネジを増し締めして取付け完了です。

ファサード

SWING用スタンド設置

■取付方法

- 施工は必ずこの説明書にしたがって正しく施工してください。
- 屋外防滴仕様ですが、強い風雨などの場合、郵便物が濡れる恐れがございます。

**1**

①専用スタンドを設置する穴を掘り、栗石を敷き十分突き固めてください。スタンド下部の穴に付属の固定棒を差し込み、垂直に埋め込み、コンクリートを詰め固定します。

**2**

①取っ手を引き、内箱を開けます。  
②錠を解錠し、内フタを開けます。

**3**

①ポストの内側背面の穴からM4トラス小ネジとワッシャー(SWING用スタンド付属品)を使い固定します。

**4**

①背面パネルを内箱の内側に入れ、ダルマ穴を内箱下側にあるトラス小ネジに引っ掛け、引き上げます。

**5**

①※背面パネルの上部が本体の内側になるように引き上げ、上側の穴2ヶ所にナイロンフックリベットを差込みます。  
②下側のトラス小ネジを増し締めして取付け完了です。

\*この設置手順は一般的な壁取付方法です。条件に合わせて設計者の指示に従って下さい。

コンビネーションロックの使用法 暗証番号「000」の場合 \* Sign 共通

**開け方**

①ダイヤルを暗証番号に合せます。(初期設定は「000」です)  
②ツマミを右に90度回転させて解錠します。

**閉め方**

①内フタを閉め、ツマミを左に90度回転させます。  
②ダイヤルを暗証番号以外に回転させて施錠になります。

使用上の注意

- ポスト以外の用途でご使用にならないでください。
- ポスト本体、扉に乗ったり、ぶら下がったりしないでください。
- 1日1回は郵便物を取り出してください。郵便物がたまり過ぎると、扉の作動に支障をきたしたり、鍵が開かなくなることがあります。
- 扉開閉時に手を挟まないように、ご注意ください。
- 本製品は防滴型となっておりますが、完全防水ではありません。強い風雨などの場合、郵便物が濡れる恐れがございますので、早めに郵便物を取り出してください。
- 防犯上、施錠される事をお勧めします。
- 貴重品・重要書類・危険物、なま物の保管はしないでください。
- 一般郵便物用ポストとして設計されていますので、貴重品の受取や保管に適していません。また、意図的なイタズラや盗難には対処できません。
- 火気を近づけないでください。火災、延焼または故障の原因となります。
- 扉がゆっくりと本体に戻るソフトアブソーバーは、消耗品です。動きが悪くなりましたら、交換をお勧め致します。

お手入れ時の注意

- 汚れを落とすときは、水で薄めた中性洗剤を布にしみ込ませて拭き取ってください。
- シンナー・ベンジンや、アルカリ性の薬品等を使用すると、色落ち変色の恐れがありますので、おやめください。
- ワイヤーブラシや研磨剤入り洗剤の使用は、表面を荒らしてしまいますので、おやめください。
- ビニールテープ、粘着テープを長時間つけたまま放置しはがすと、塗装のはがれが生じることがありますので、おやめください。

ファサード

## duomo (ドウオモ)

施工要領

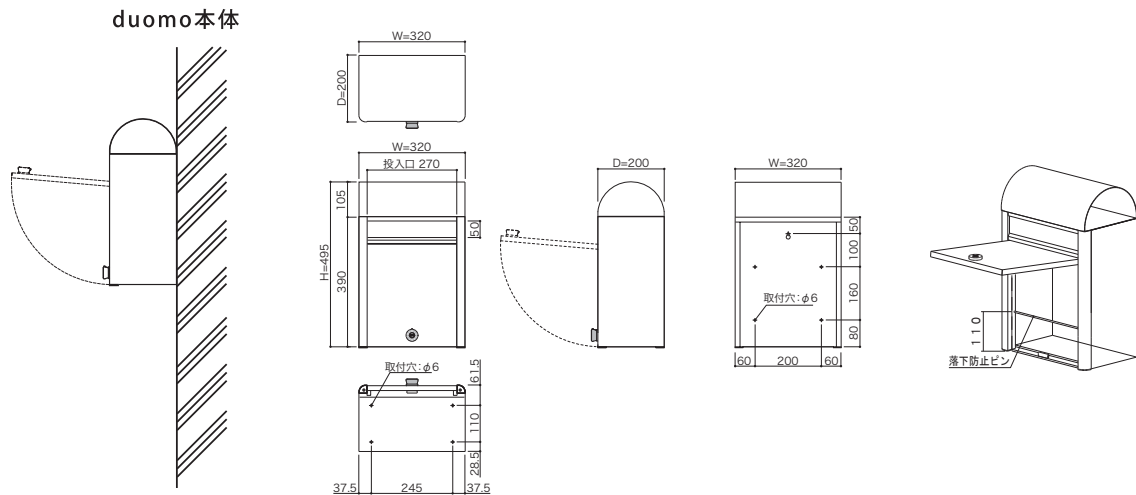
施工断面図

寸法図

## 【duomo (ドウオモ) 壁掛タイプ】

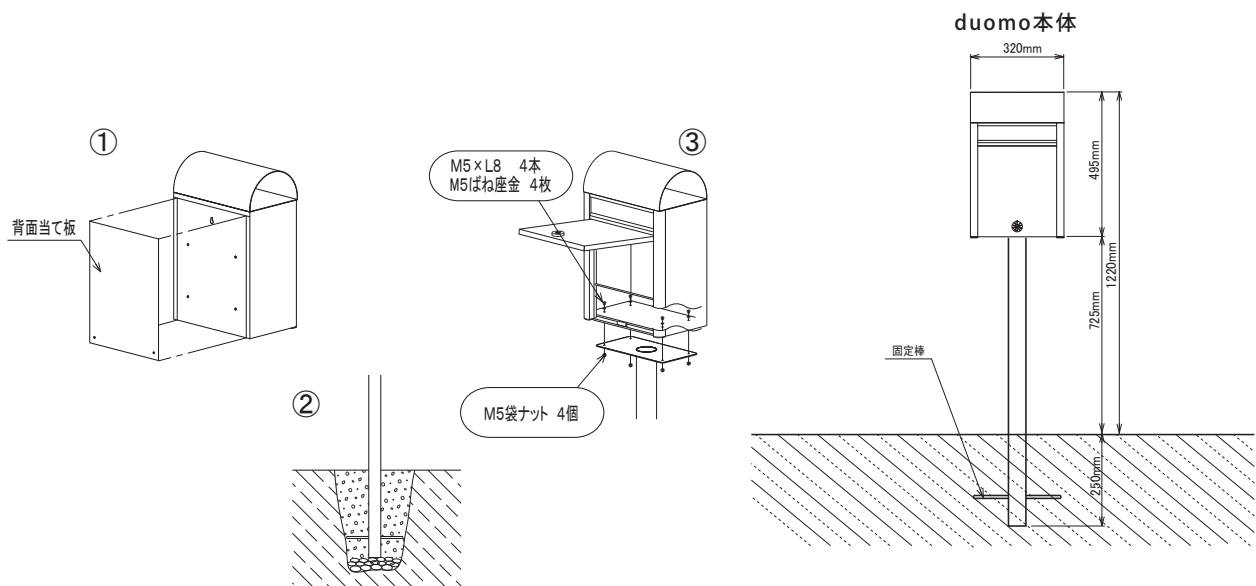
- 1 取付穴用の位置を決め、ドリルにて穴をあけます。
- 2 付属の樹脂プラグを打ち込みます。
- 3 取付ビスを利用してドウオモ本体を固定します。

## ■寸法図



## 【duomo (ドウオモ) 専用スタンド】

- 1 ドウオモ本体の背面に、背面当て板（裏面両面テープ付）を貼り付けて下さい。
- 2 ドウオモ本体を設置する穴を掘り、栗石を敷き十分突き固めて下さい。  
専用スタンド下部の穴に付属の固定棒を差し込み、垂直に埋め込み、モルタルを詰め固定します。  
その際、専用スタンドを汚した場合は、モルタルが乾かないうちにきれいに拭き取って下さい。
- 3 モルタル等が乾いた後、設置した専用スタンドにドウオモ本体を載せ、付属のビスで固定して下さい。



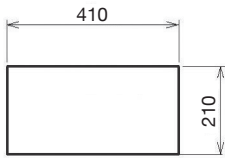


# Retta (レッタ)

## ■壁埋込設置

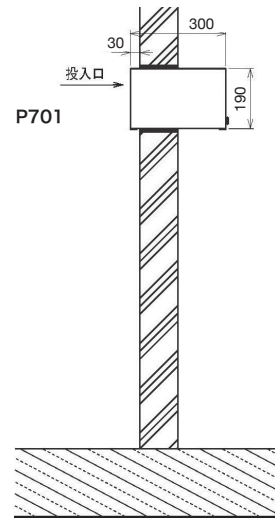
### [開口寸法]

コンクリート塀の場合：ポスト本体を設置する穴をあける。  
ブロック塀の場合：40cmブロック1個分の大きさに設置することができます。



### [標準納まり図]

ブロック塀の場合は、ブロックを積む要領でお好みの場所へ設置して下さい。  
コンクリート塀の場合は、周囲にモルタルを詰めて固定し、見切りをまわして完了です。



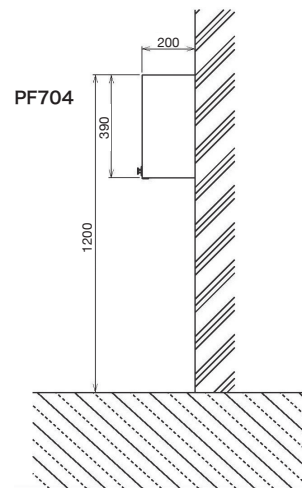
## ■壁付設置

- 1 裏板上部の穴を取付ビスにて固定します。その時、取付ビスは、いっぱい締め付けしないで下さい。
- 2 ポスト本体の水平を確認して、取付ビスを増締めします。
- 3 残り4箇所の穴を取付ビスにて固定します。

### (樹脂プラグ使用の場合)

- 1 取付穴用の位置を決め、ドリルにて穴をあけます。
- 2 付属の樹脂プラグを打ち込みます。
- 3 取付ビスを利用してポスト本体を固定します。

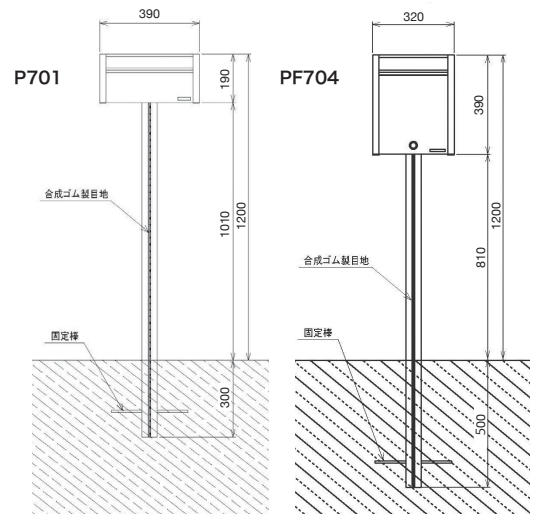
### [標準納まり図]



## ■専用ボール設置

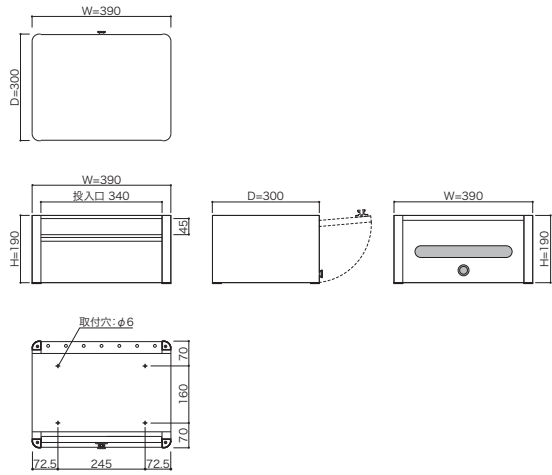
- 1 専用ボールを設置する穴を掘り、栗石を敷き十分突き固めて下さい。
- 2 専用ボール下部の穴に固定棒を差し込み、合成ゴム製目地を正面に向けて垂直に埋め込みます。
- 3 モルタル等を詰め固定します。その際、専用ボールを汚した場合は、モルタルが乾かないうちにきれいに拭き取して下さい。
- 4 モルタル等が乾いた後、ポスト本体を付属のビスで専用ボールに固定して下さい。

### [標準納まり図]

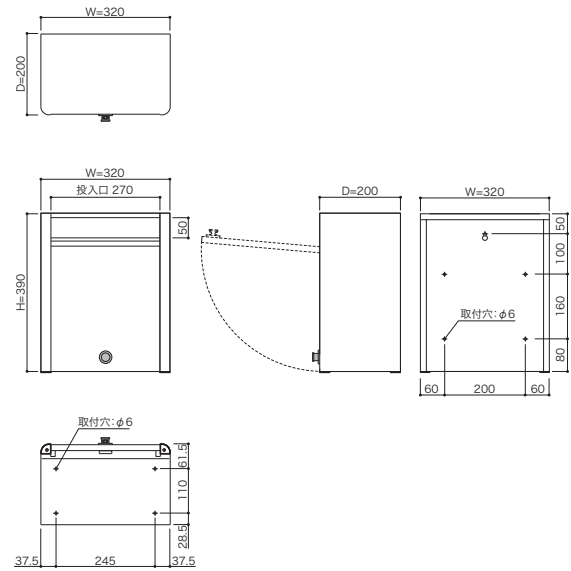


■寸法図

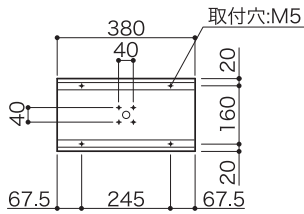
P701



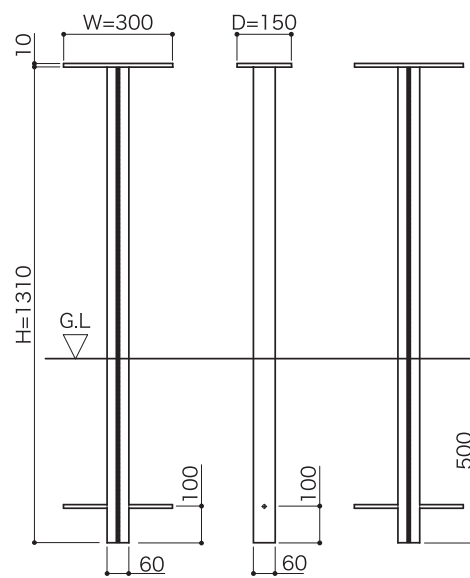
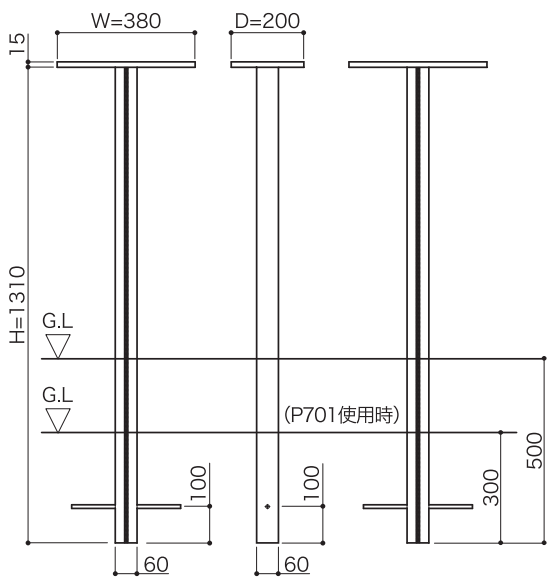
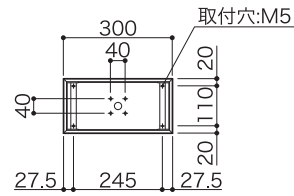
PF704



P701PL 専用ポール



PF704PL 専用ポール



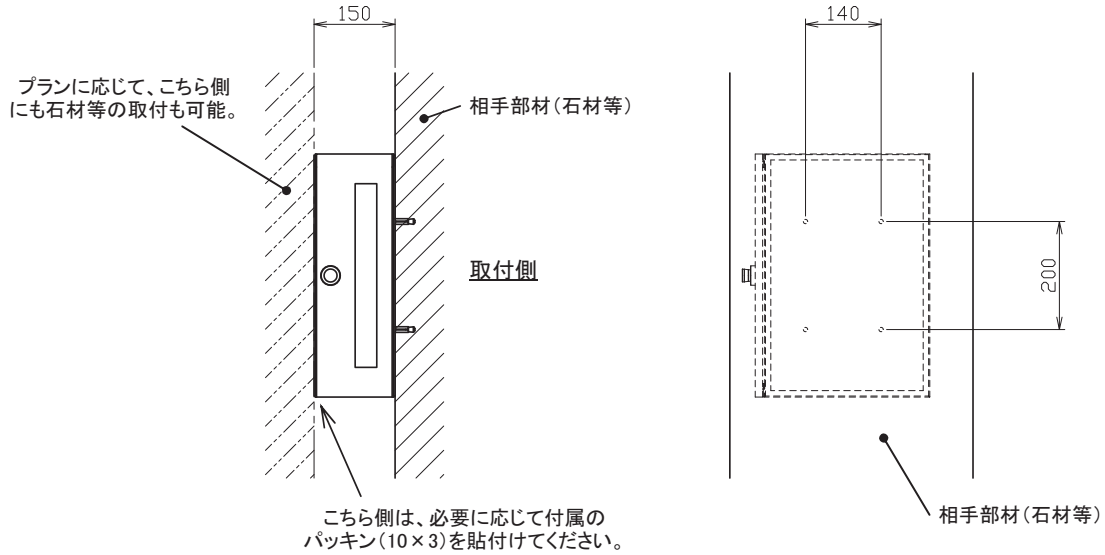
# バーチカル

施工要領

寸法図

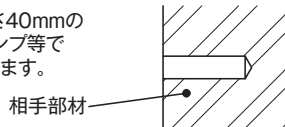
## ■取付図

※取り付け相手部材（石材等）へ深さ40mmの穴加工が必要です。  
 ※穴位置はあらかじめ採寸し決定して下さい。（W140mm×H200mm）  
 ※ポストの固定は、付属ねじ（M6）を使用し4箇所で固定します。



### 手順①

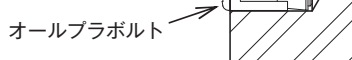
φ11のドリルで深さ40mmの穴をあけ、ダストポンプ等で穴内の切粉を除去します。



穴は取り付け面に対して垂直に開けてください。

### 手順②

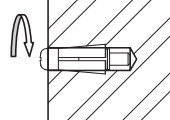
付属のオールプラグボルト(M6)を挿入します。



オールプラグボルト(M6)が出っ張っていないことを確認してください。

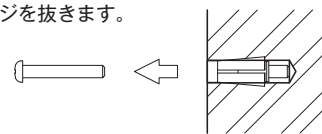
### 手順③

ネジを締め上げてオールプラグボルトを固定します。



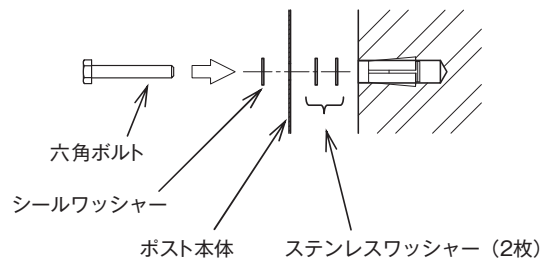
### 手順④

固定をしたらネジを抜きます。



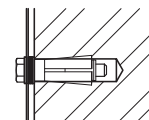
### 手順⑤

六角ボルトにてステンレスワッシャー(2枚)、ポスト本体、シールワッシャーの順に取り付けをします。

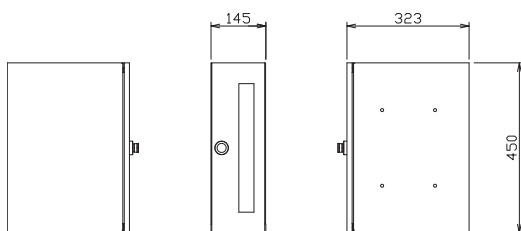


### 手順⑥

六角ボルトを締め付けて固定完了。



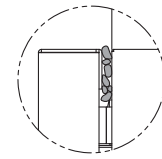
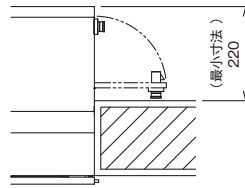
## ■寸法図



# エトワ

施工要領 寸法図

- 1 ポスト本体を指定の位置にセットし、四方にモルタルを充填します。
- 2 壁仕上がり面より、投函扉側（カバータイプ：20mm、口金タイプ：15mm）取出口側（両タイプ共：245mm）の寸法を確保して下さい。



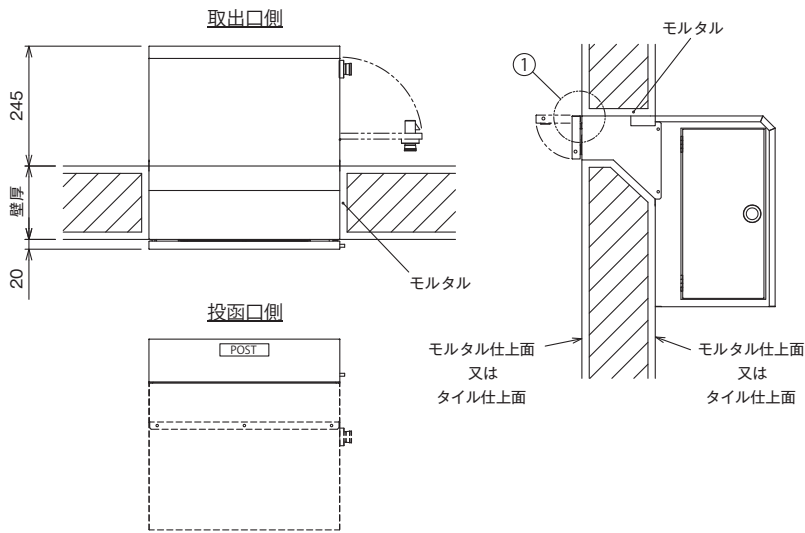
投函口側のすき間(上図①)

取出口側の出寸法245mmが少なくなる際は、最小寸法220mm以上として下さい。(O・Sタイプ共通)



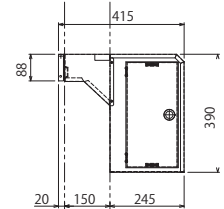
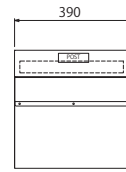
投函口扉と本体のすき間にモルタルが入り凝固しますと、扉が開かなくなります。チリ・ホコリ等の異物が入った状態で開扉しますと故障の原因となります。取付時は養生テープ等を貼り、異物の混入を防いで下さい。

## 【カバータイプ納まり図】

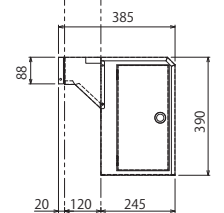
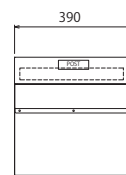


## ■寸法図

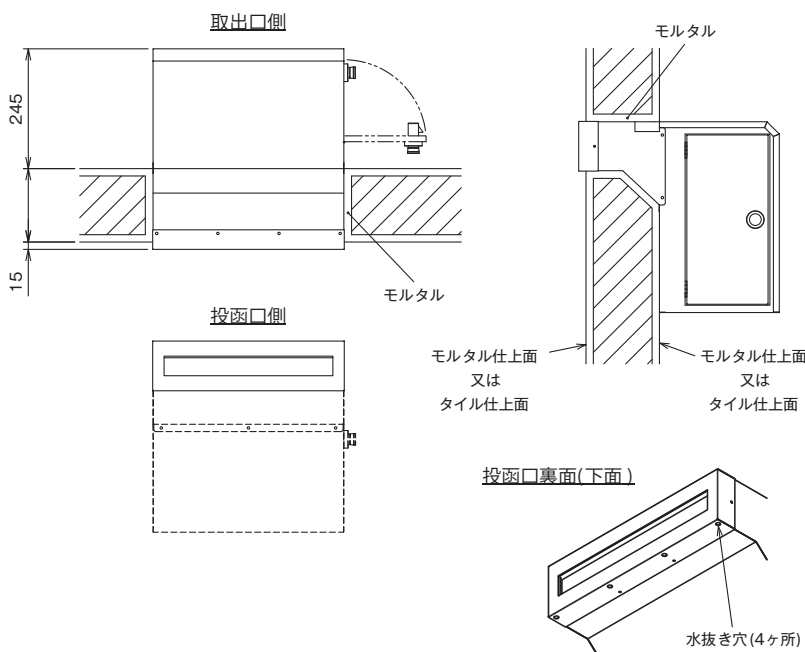
カバータイプ  
壁厚 150mm用



カバータイプ  
壁厚 120mm用

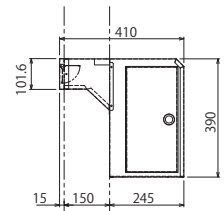
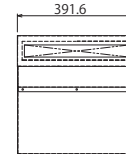


## 【口金タイプ納まり図】

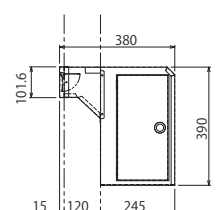
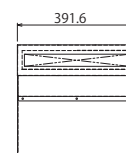


## ■寸法図

口金タイプ  
壁厚 150mm用



口金タイプ  
壁厚 120mm用

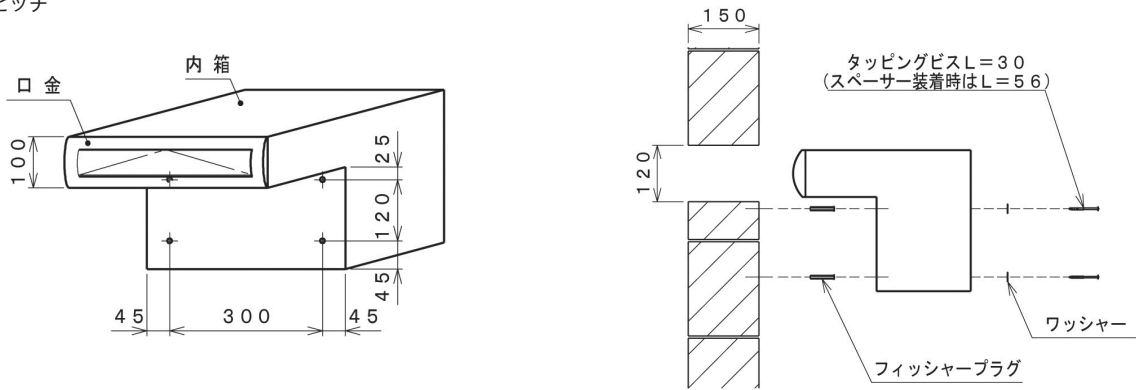


投函口裏面(下面)の水抜き穴を塞がないように仕上げをして下さい。

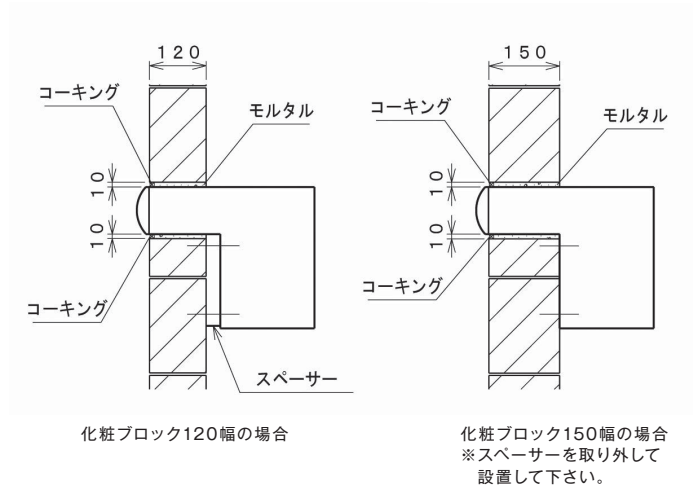
ファサード

# Woody&Rusty (ウッディー&ラスティー) / Rossetto (ロセット)

## ■取り付けピッチ

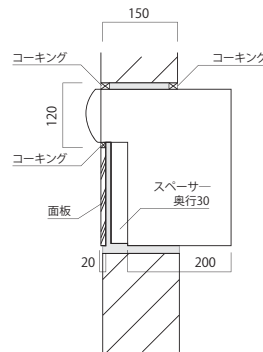


## [標準納まり図]

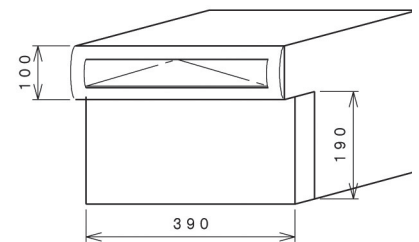


## ■ポスト05タイプ

- 1 ポストの寸法よりタテ・ヨコ共に20mm程度大きめの穴をあけて下さい。
- 2 ポストを入れて周囲のすき間にモルタルを詰め、設置して下さい。  
※適切な場所に、ブロックを積む要領でポストを入れ、モルタルを詰め設置して下さい。スペーサーは、取り付けの面版の厚みに応じて、不要な場合には取り外して下さい。ポスト周囲はコーキングを塗って仕上げして下さい。

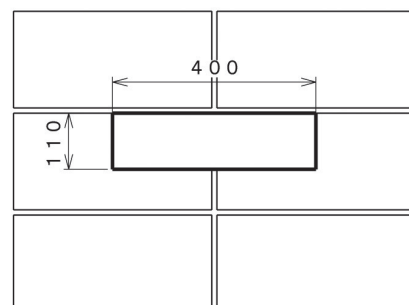


## [標準納まり図]



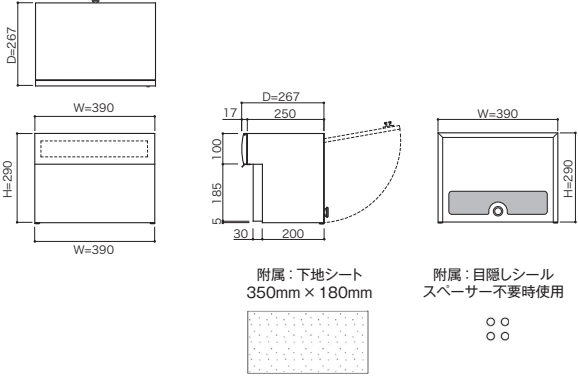
## ■ポスト15タイプ

- 1 化粧ブロックを右図寸法のとおり切り欠いて下さい。
- 2 図の取付ピッチに従い、壁面にフィッシャープラグ (アンカープラグ) を打ち込みます。(木部への取り付けの場合は2から始めて下さい)
- 3 あらかじめあけておいた穴にポストを差し込み、壁面に本体を仮止めします。
- 4 ポスト全体の位置、水平、垂直に注意し確実にネジを締めます。
- 5 ポスト周囲のすき間にモルタルを詰め、固定して下さい。(口金下部の水抜き穴をふさがらないで下さい)
- 6 モルタル硬化後、ポスト周囲にコーキングをして下さい。

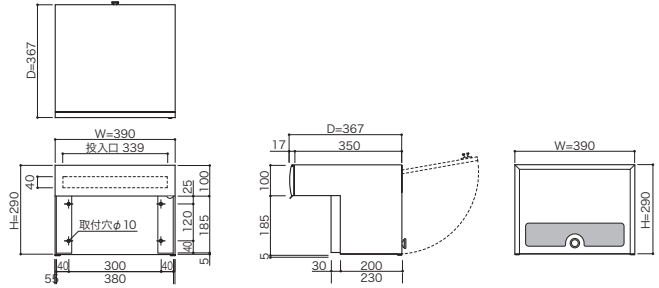


■寸法図

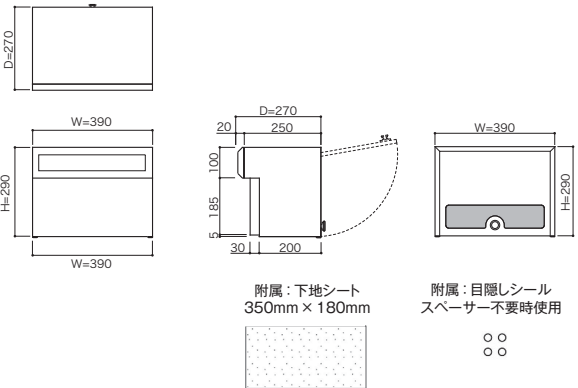
PA05 タイプ



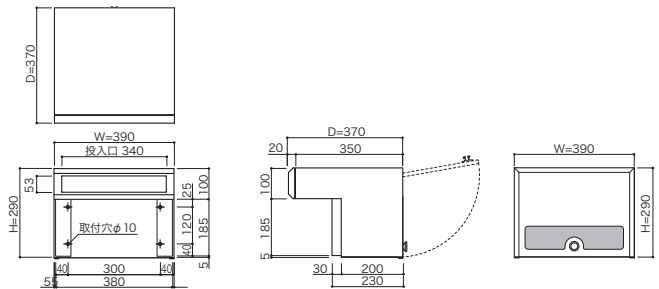
PA15 タイプ



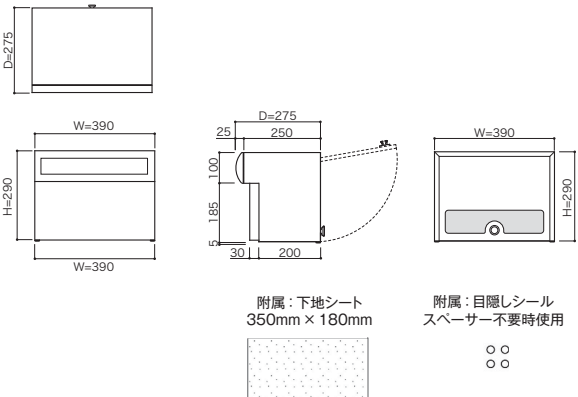
C05 タイプ



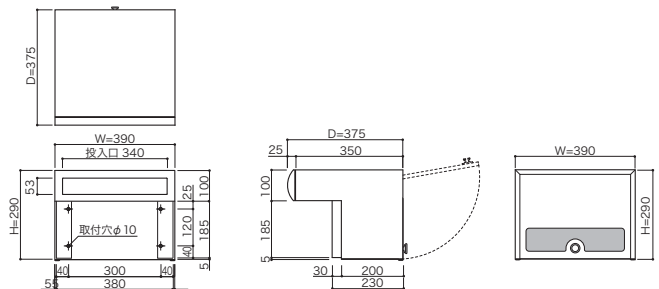
C15 タイプ



R05 タイプ



R15 タイプ

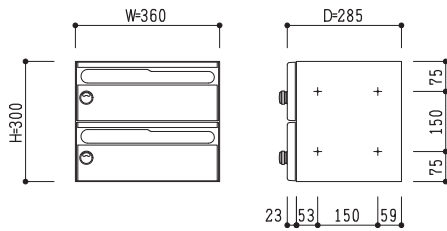


# 集合ポスト

施工要領

寸法図

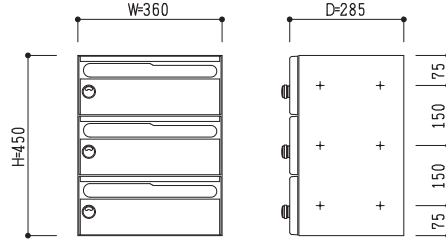
## PM-210-2 ■前入れ前出し



部品表

●丸木ネジ φ5.1×L50	4本
●ナイロンアンカー φ8×L40	4本
●平ワッシャー M5用	4個
●ナイロンリベット	8本
●取扱説明書	1部

## PM-210-3 ■前入れ前出し

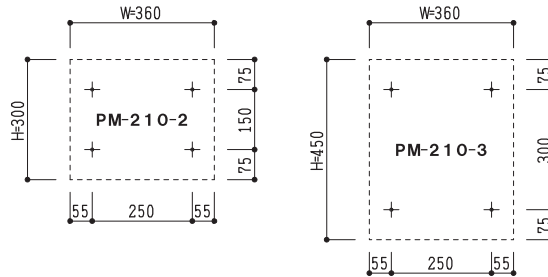


部品表

●丸木ネジ φ5.1×L50	4本
●ナイロンアンカー φ8×L40	4本
●平ワッシャー M5用	4個
●ナイロンリベット	10本
●取扱説明書	1部

### <取付方法>

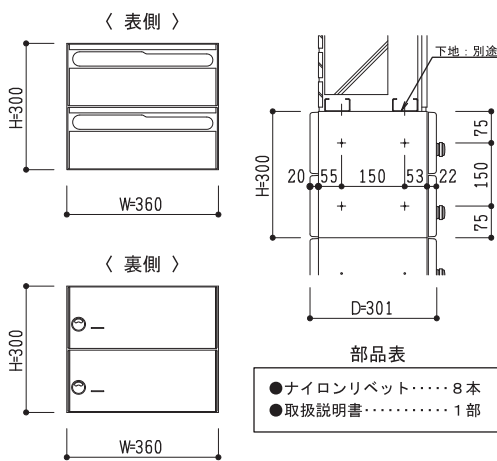
1. 壁面に、右図のアンカーポイント図にしたがい穴を明けナイロンアンカーを打ち込みます。
2. 扉を開け本体の内部より丸木ネジにて仮止めます。
3. 次に上下、左右の本体のジョイントを行います。本体側面の連結穴よりナイロンリベットを通して、指で押し込み、それぞれをジョイントします。
4. 以上の作業終了後、本体開口面の各コーナーの直角をスコヤ等で確め、扉が水平になっている事を確認し、その後で丸木ネジの本締めを行って下さい。



ナイロンリベット取付図は下記参照して下さい。

この取付手順は一般的な壁取付方法です。  
条件に合わせ設計者の指示に従って下さい。

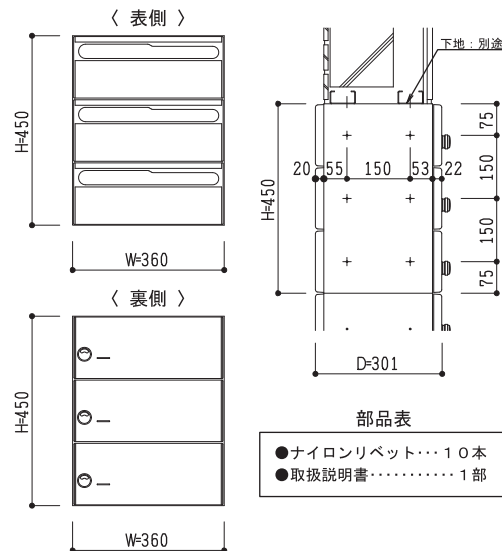
## PM-215-2 ■前入れ後出し



部品表

●ナイロンリベット	8本
●取扱説明書	1部

## PM-215-3 ■前入れ後出し

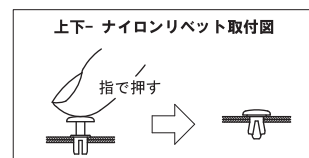
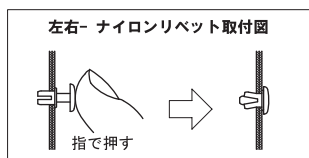


部品表

●ナイロンリベット	10本
●取扱説明書	1部

### <取付方法>

上部の参考取付図を参照に条件に合せた設計者の指示に従って下さい。



ファサード

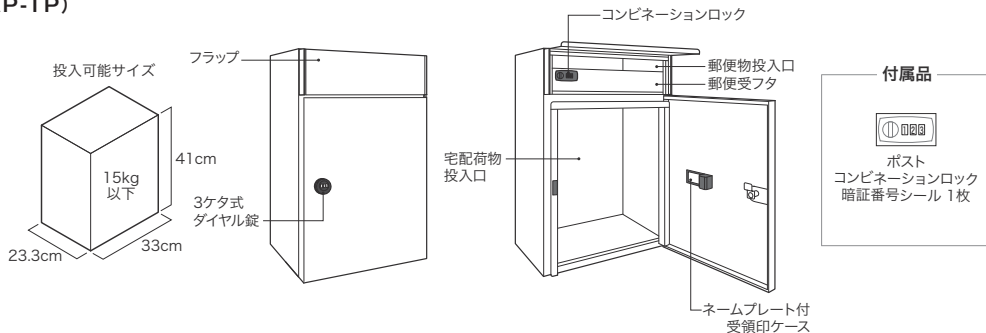
# 集合宅配ボックス

施工要領

■付属品 ※万一、不足の場合はお買い上げ店にご連絡ください。

	M8xL70 オールアンカー (SUS)	1mm ライナー(SUS)	M5xL14 トラスネジ(SUS)	M5フランジ付 ナット(SUS)	ボンデル ワッシャー(SUS)	管理者様 控用鍵 (AP-TB仕様)
AP-TB2	4個	20枚	10個	5個	15個	2本
AP-TB4	6個	30枚	28個	18個	46個	2本
AP-TB6	8個	40枚	46個	31個	77個	3本
AP-TB8	10個	50枚	64個	44個	108個	4本

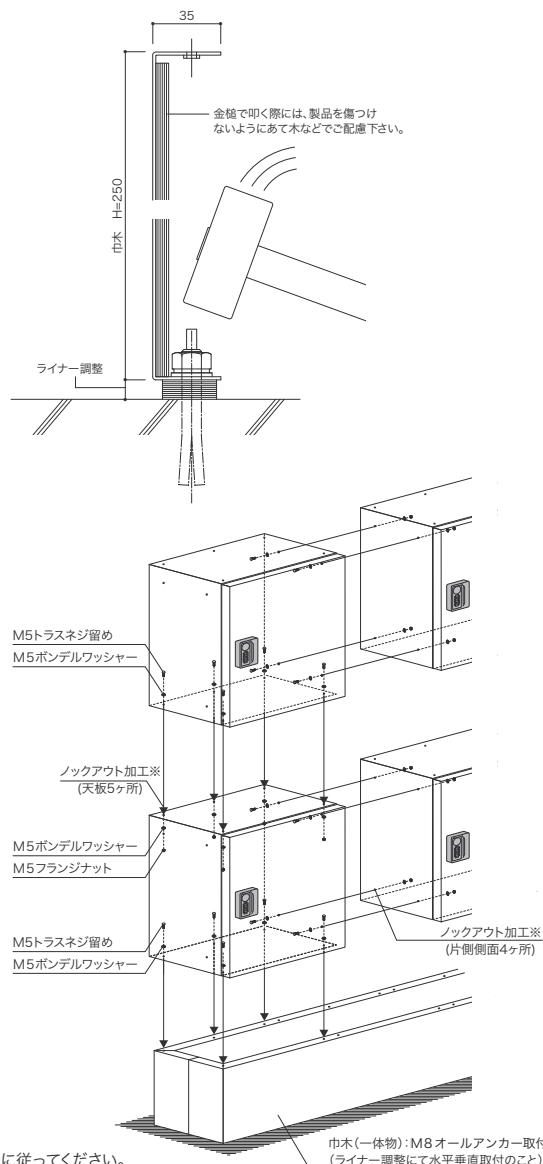
## ■各部名称 (AP-TP)



## ■施工手順

- 1 宅配ボックスの位置を決め、巾木を仮置きして下さい。  
あらかじめ取付面のレベルを確認してください。
- 2 次のページのアンカーポイント図に従い床面に鉛筆等で印を付けます。
- 3 1で印を付けたアンカー位置にハンマードリルで穴を開けます。  
(穴径:8.5mm、穴の深さ60mm以上)
- 4 2で開けた穴に巾木を合わせて付属のライナーでレベル調整を行ない、  
オールアンカーを打ち込みます。  
高さ調整は付属のライナーで巾木が水平・垂直  
になるように再度調整を行いナットを本締めして下さい。
- 5 巾木の上に宅配ボックスをセットしてビスでまともていきますが、  
ジョイントする製品のノックアウトはあらかじめ穴を  
開けておいて下さい。
- 6 上下左右の宅配ボックスはトラスネジ、ボンデルワッシャー、  
フランジ付ナットで締め付けて下さい。
- 7 最後に宅配ボックス製品の水平・垂直(本体のコーナー直角)、  
扉が水平になっていて開閉で問題ないことを確認して終了になります。

※ノックアウト:通常、穴はふさがっています。  
ドライバなどの先を突き当て柄の部分ハンマーで叩くと穴を開けることができます。

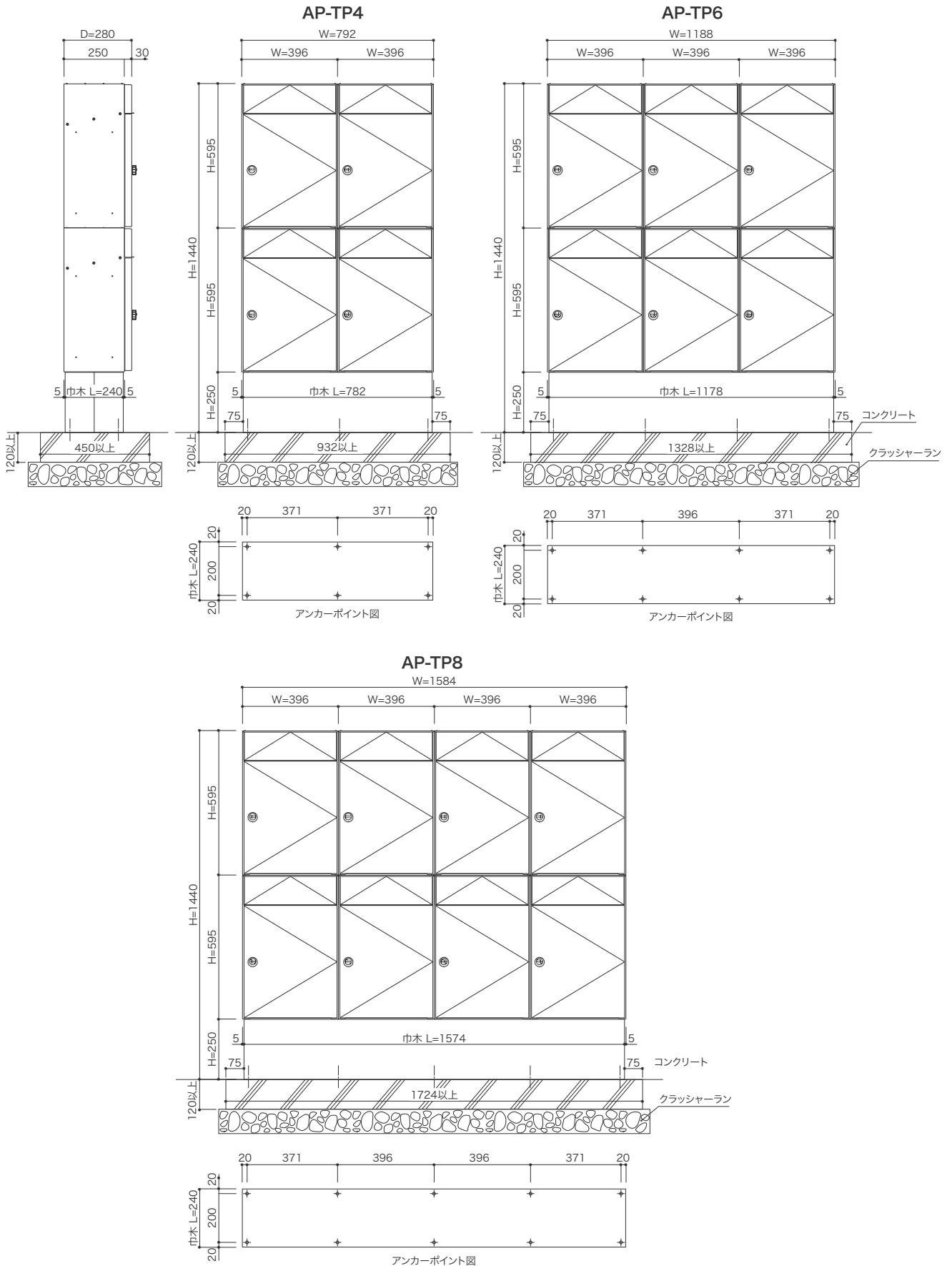


※この取付手順は一般的なコンクリート床面取付方法です。条件に合わせて設計者の指示に従ってください。

巾木(一体物):M8オールアンカー取付  
(ライナー調整にて水平垂直取付のこと)

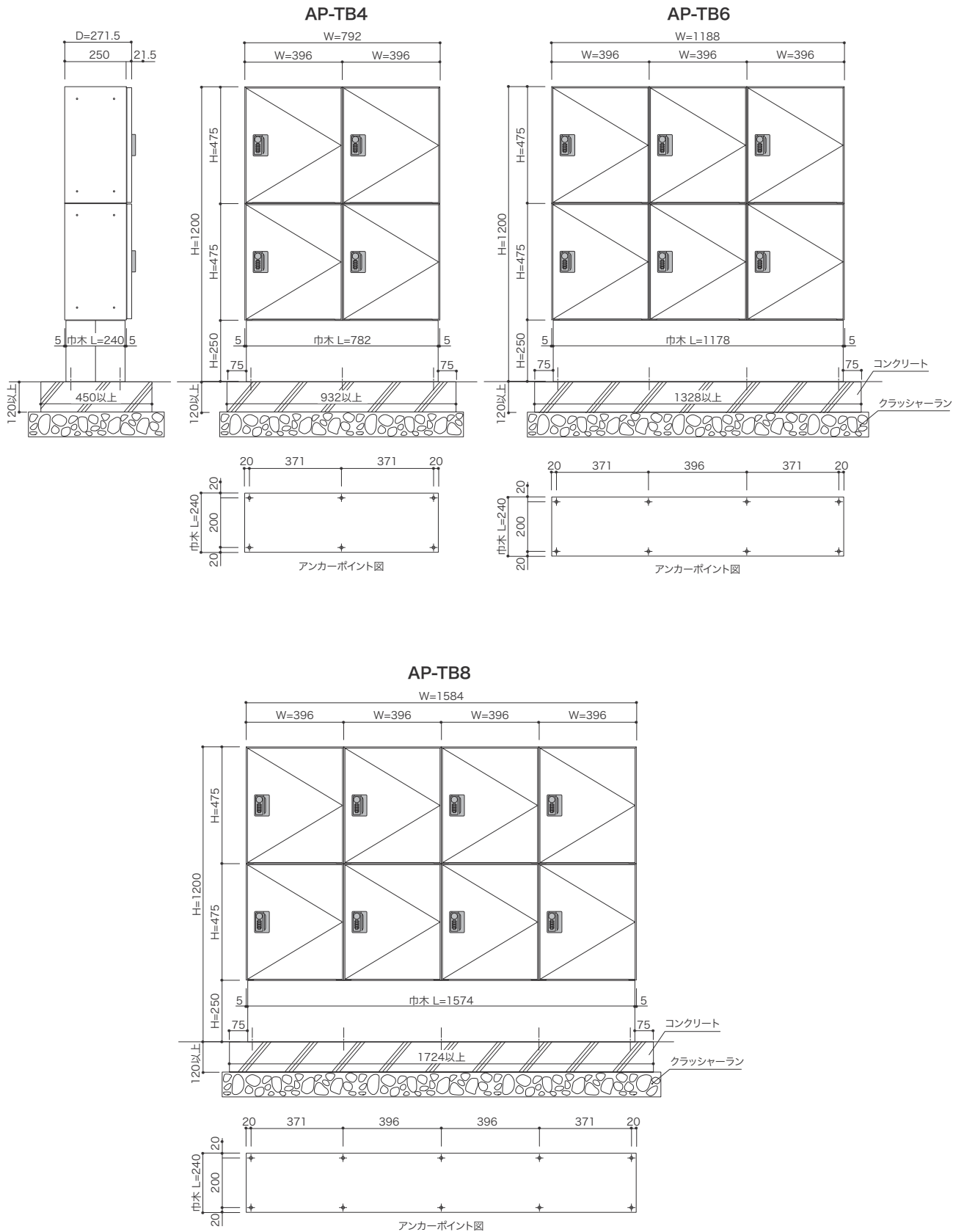
# 集合宅配ボックス

[AP-TP4 / AP-TP6 / AP-TP8]



ファサード

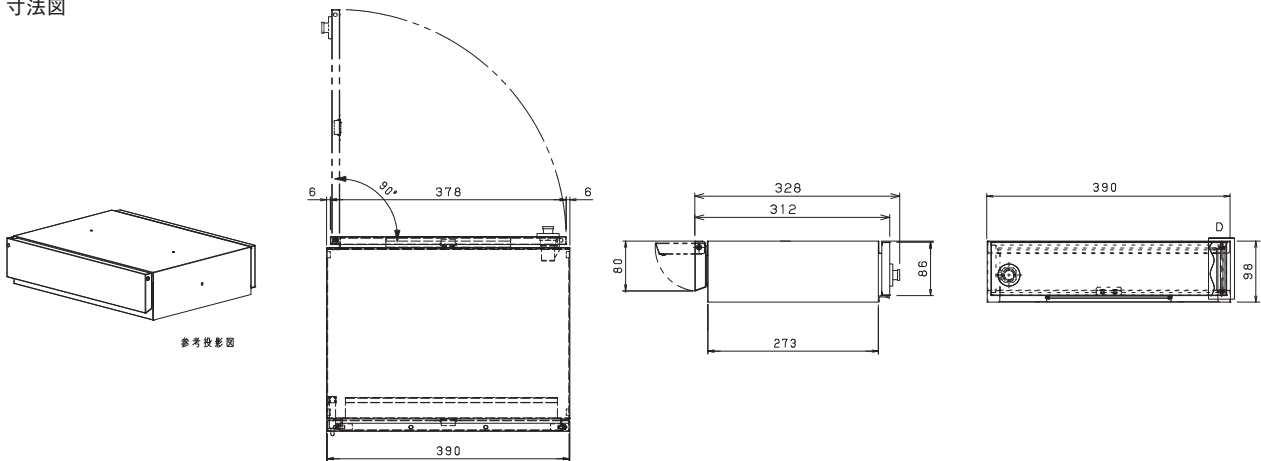
[AP-TB4 / AP-TB6 / AP-TB8]



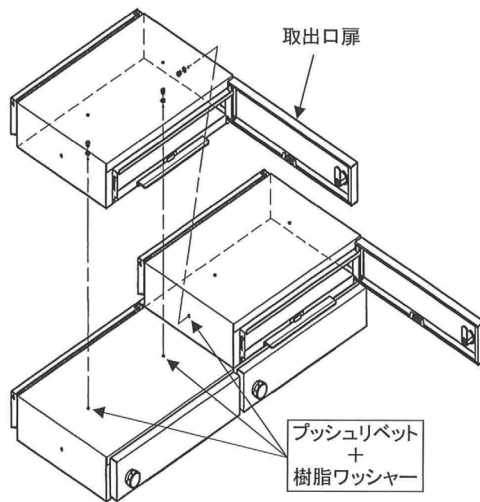
# スマートポスト

施工要領 寸法図

## ■ 寸法図



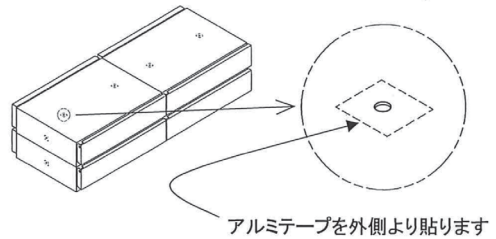
## ■ 組立図



1) 取出口扉を開け、上下及び左右に隣接する穴にプッシュリベットを樹脂ワッシャーを介して打ち込みます。

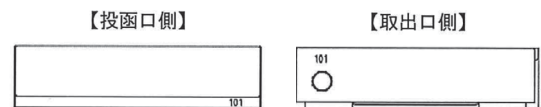


2) ポスト本体全ての連結が終了したら、不要になった連結穴をアルミテープで塞ぎます。(下図参照)



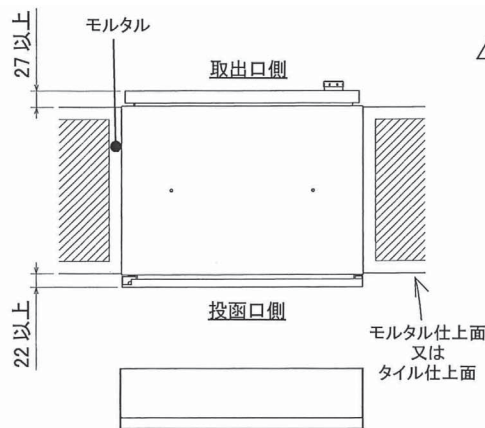
## ● 号室ステッカーについて(別売)

- 号室ステッカーは下図の位置に貼り付けを推奨しています。  
※貼り付け方法については別紙をご参照ください。



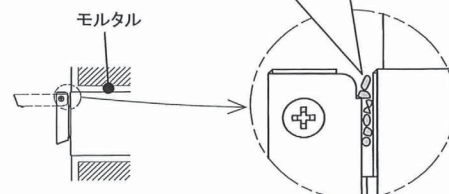
## ■ 取付図

- ポスト本体を指定の位置にセットし、四方にモルタルを充填します。
- 壁仕上がり面より、投函口側は 22mm以上 取出口側は 27mm以上 を確保してください。



### ⚠️ ご注意

投函口扉と本体の隙間にモルタルが入り凝固しますと、扉が開かなくなります。チリ・ホコリ等の異物が入った状態で開扉しますと故障の原因となります。取付時は養生テープ等を貼り、異物の混入を防いでください。



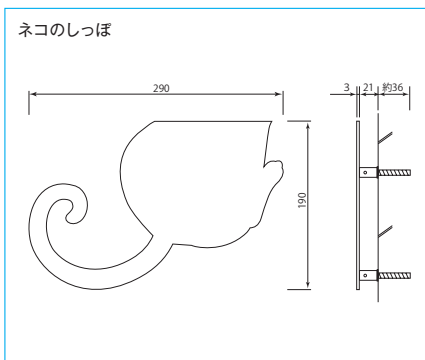
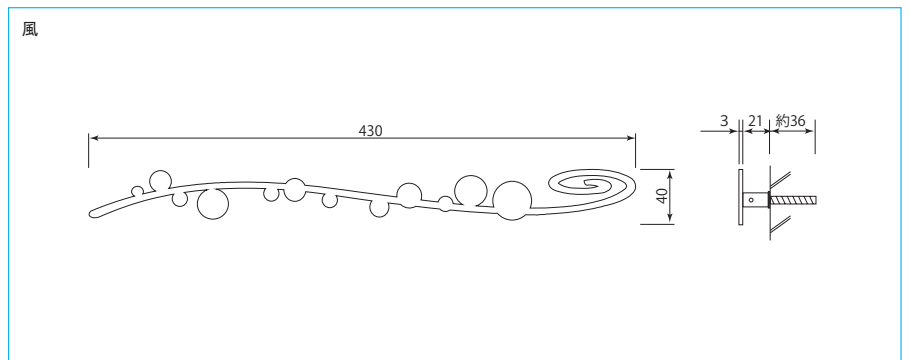
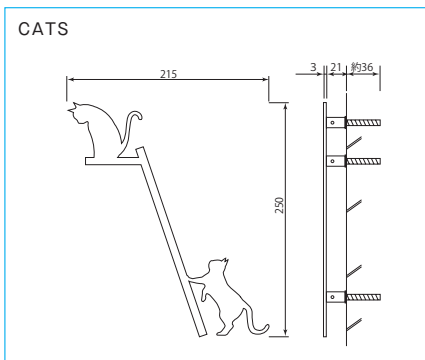
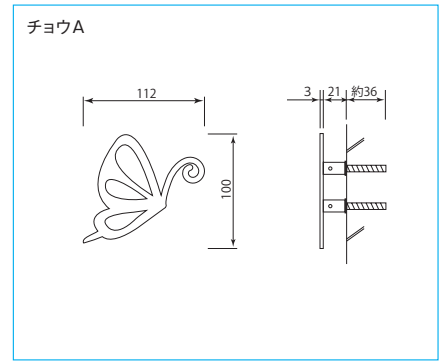
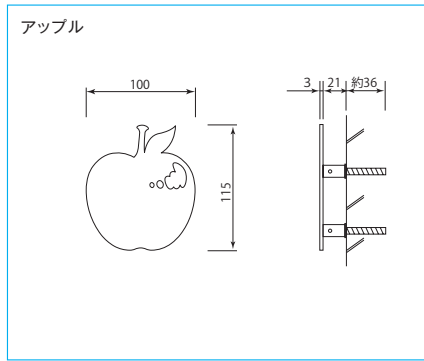
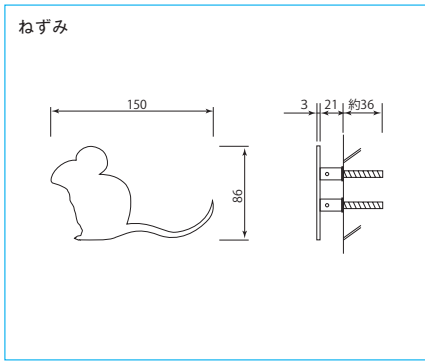
◎ 使用者様へキズのない綺麗な状態でお渡しできるよう、ご丁寧に取扱われますようお願い致します。

# ウォールデコレーション

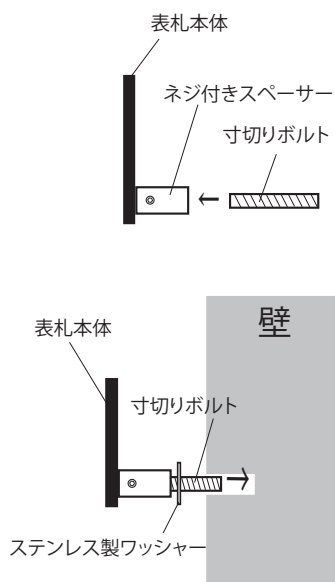
施工要領

寸法図

## 【ウォールデコレーションの寸法図】



## 【ウォールデコレーションの施工要領】



- 1 表札の裏側についているネジ付きスペーサーに寸切りボルトを回し込んで下さい。

※ネジ付きスペーサーがぐらつく場合は、一旦寸切りボルトを外して、ネジ付きスペーサーに付いている小さいネジを、同梱の六角レンチで締め直して下さい。

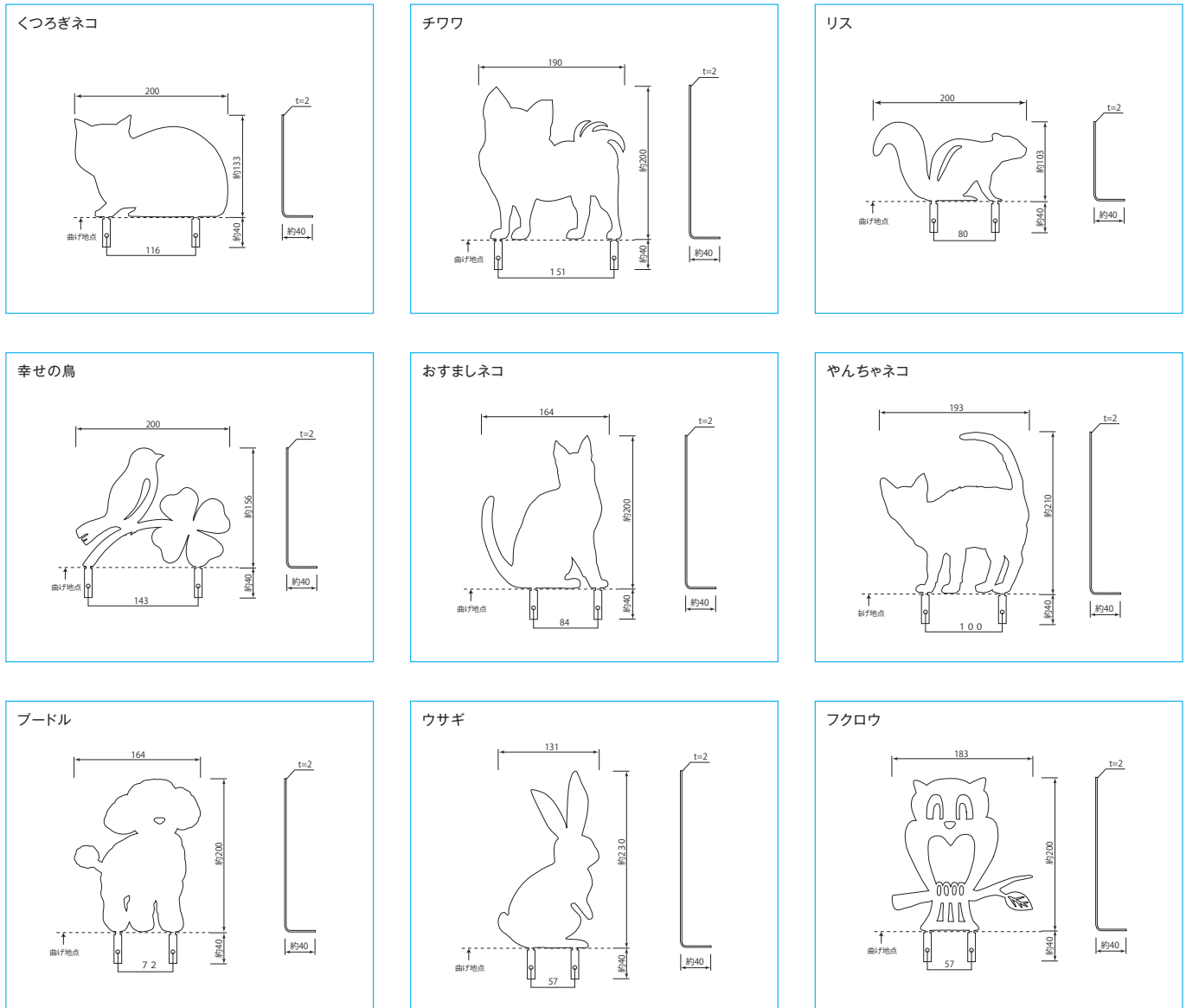
- 2 壁に電動（振動）ドリルで穴をあけて下さい。穴は、直径約6.2～6.5mm、深さ約40mm。  
（この穴に通すボルトの太さは直径6mmです）  
穴の中に残った削りくずは掃除機などで取り除いて下さい。

- 3 壁の穴に接着剤を注入して下さい。  
表札本体の寸切りボルトにステンレス製ワッシャーを通し、これを壁の穴に差し込んで下さい。  
接着剤が固まるまでは、表札をテープなどで壁に固定して下さい。表札の上に直接テープを貼るとノリの跡などが残る場合があります。  
表札の表面に紙などを当てて保護してからテープを貼って下さい。テープを外す時は、表札が壁に固定されているのを確認しながら作業を行って下さい。

# ウェルカムアニマル

施工要領 寸法図

## 【ウェルカムアニマルの寸法図】



## 【ウェルカムアニマルの施工要領】

ファサード

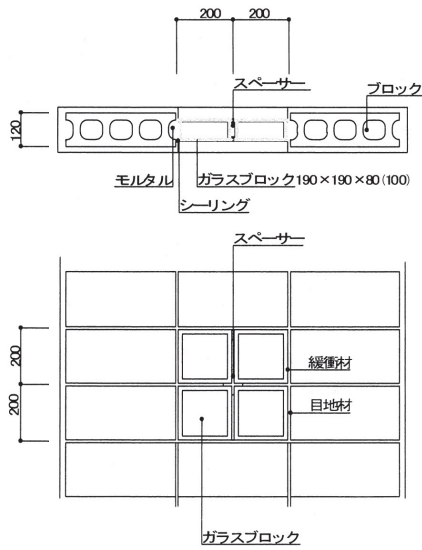
- 1 穴をあける位置を商品本体で確認し、取付箇所にて電動(振動)ドリルで穴を開けて下さい。直径6mm。深さ30mm。  
◆ ドリルを使用する時は、手袋等はしないで下さい。ドリルの刃に巻き込まれると危険です。
- 2 穴の中に残っている切粉をダストポンプなどで除去して下さい。この穴にPCプラグをハンマーなどで軽く打ち込んで下さい。
- 3 取付箇所の穴に合わせてウェルカムアニマルを置き、タッピングネジをPCプラグに回し込んで固定して下さい。

# ガラスブロック

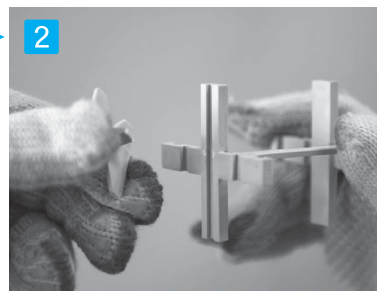
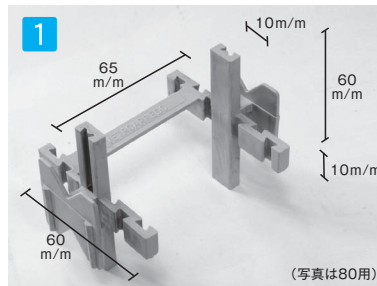
施工要領

施工断面図

## ■ ガラスブロックの施工断面図



## ■ ガラスブロックスペーサーの施工要領



前後の不用部分を取ってご使用下さい。



ガラスブロックの目地部分に乗せ、そのまま目地をコーキング又はモルタルで埋めて下さい。

# ウーピアガーデン

施工要領

## 【ソーラーランプ】

### 安全上の注意

ご使用を開始される前にこの「安全上のご注意」の項目をよくお読みのうえ正しくお使いください。  
本製品は光による充電で作動が可能となります。十分に光が当たるような場所に設置してください。  
火災、感電、故障の原因となりますので、本製品の分解や改造をしないでください。  
過度な火気に触れた場合、故障の原因となりますので、火気の近くに設置はしないでください。

### 使用方法

ソーラーランプは充電式となっており、日中は直射日光が当たる場所で充電を行い、夜間などの暗い場所で点灯します。

- ① ランプ底面にあるボタンを ON にしてください。
- ② ランプを商品本体の金具に引っ掛けてください。
- ③ ボタンを ON にした状態で、直射日光が当たる場所に商品を保管し、充電を行います。
- ④ 夜間などの暗い場所でランプが点灯します。

充電目安時間: 6 時間      点灯目安時間: 12 時間

※ランプの交換は承っておりません。

