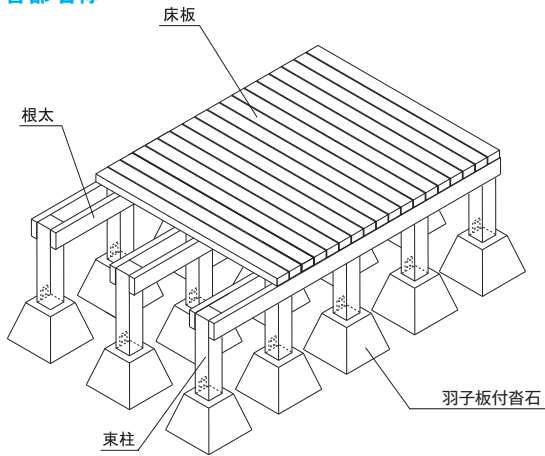


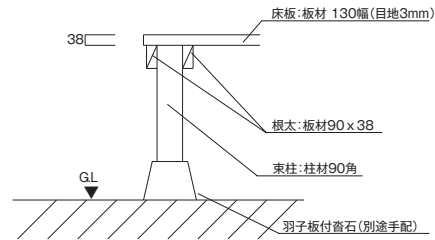
■ 部材各部名称



■ 材料一覧

- 束柱 90角
 - 床板・根太・幕板 (幅130・90・180)
 - タッチアップ塗料 *スタンダードカラー・アンティークカラーのみ (小・大)
 - コーススレッド (組み立てビス) (30本入り) 長さ65mm
- ※節、欠けがあるものは裏返しをするなどし、選んでご使用下さい。

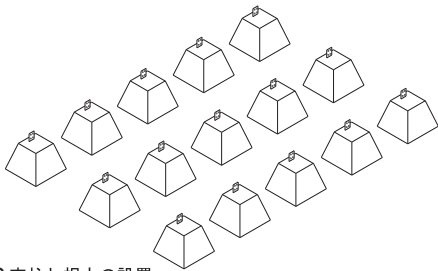
■ 参考断面図



■ 施工手順

1. 地盤整備

- 地面を十分に転圧し、水平に調節して下さい。
- 羽子板付番石 (別途手配) を配置して下さい。

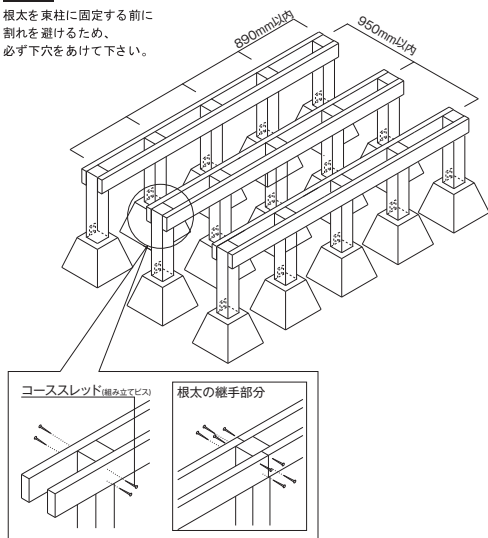


2 束柱と根太の設置

- 束柱のピッチ及び根太ピッチは出幅方向は950mm以内、間口方向は890mm以内として下さい。
- 束柱は、必要に応じて希望の長さで切断して下さい。
- コーススレッド (組み立てビス) で根太を束柱に固定して下さい。

注意

根太を束柱に固定する前に割れを避けるため、必ず下穴をあけて下さい。

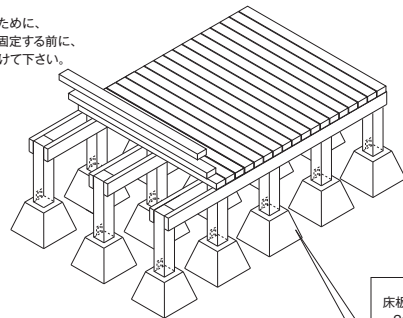


3. 床板の取付け

- 2列目以降はスパーサーを用いて3mm隙間(目地)をあけ、床板上面から根太に向かって、コーススレッド (組み立てビス) で固定して下さい。

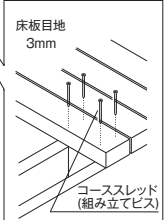
注意

割れを避けるために、床板をビスで固定する前に、必ず下穴をあけて下さい。



注意

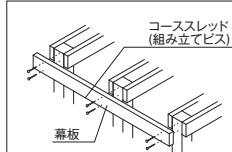
床板の固定は、端からコーススレッド (組み立てビス) を各根太に2本ずつ固定して下さい。



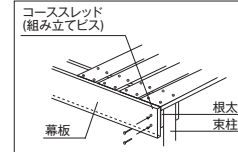
4. 幕板の取付け

- 幕板に下穴をあけてから、コーススレッド (組み立てビス) で固定して下さい。
- 出幅方向は束柱に2本、間口の外側幕板にも束柱のある位置へ2本ずつ固定して下さい。

● 出幅方向



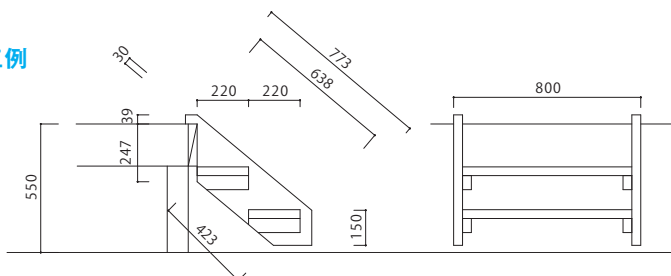
● 間口方向



5. タッチアップ塗装

必要に応じて床板等の表面、木口にタッチアップ塗装をして下さい。

■ 参考 階段施工例



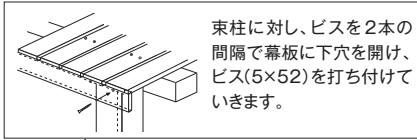
- 38×220×800~850 4枚 → L=4000 1枚
- 38×90×220~250 4枚 → L=3000 1枚
- ビス 65mm 26本 → 1袋

アマゾンジャラ／ウリン

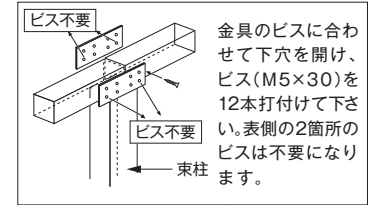
【デッキの施工要領】

■ デッキ部品及び納まり図

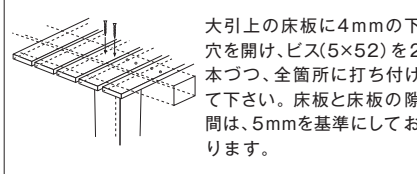
■ 幕板の取付け



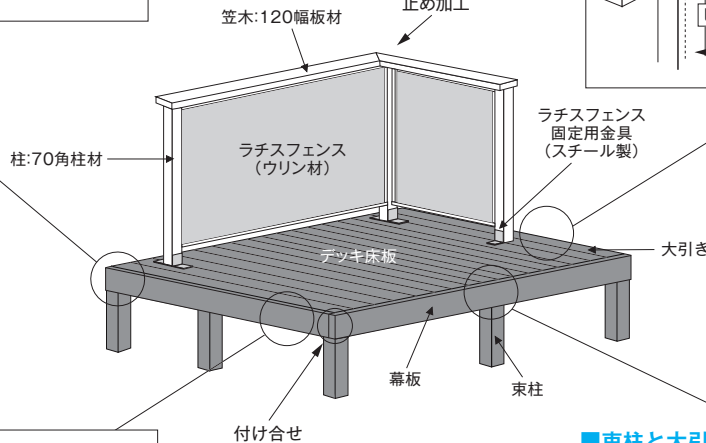
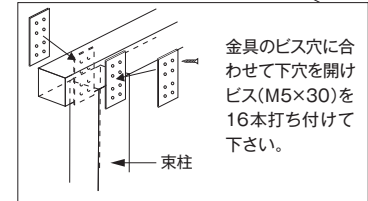
■ 束柱と大引きの連結取付け



■ 大引と床板の取付け



■ 束柱と大引きの通常の取付け

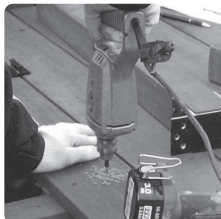


※木質部分にはすべて例としてウリン材を使用しております。

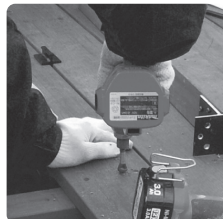
デッキについてのご案内

- ※束柱・大引き・フェンスの柱は、全て70mm角で統一しております。
- ※板材及び柱材は表示寸法より20~40mm程度長いため必要に応じて現場で切断加工して下さい。
- ※板材20×105mmでも床板として使用可能です。その場合は、束柱ピッチを500mm以下にして施工して下さい。

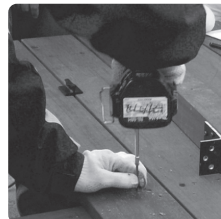
皿ビスによる床板固定



木工用ドリルで大引も共に下穴を開けます。



皿取りキリでテーパ加工します。
※床板の皿取り加工は、大きく取りすぎないように注意して下さい。



床板取付ビス(5×52)で固定。



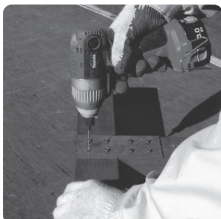
使用工具
皿取鋸
(ドリルキーパー付き)



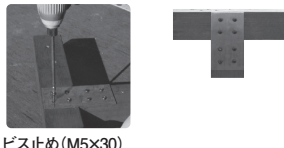
下穴開けに便利なドリルキーパー付皿取鋸も取り扱っております。詳しくは総合カタログP241をご確認ください。

- ※樹液が雨水などにより溶け出し周辺に付着することがありますので、下記の点に注意して下さい。
1. 切断加工する場所には、シート等で養生し切り粉が散乱しないようにして下さい。
 2. 下穴開け加工等で発生した切り粉は、集塵機などで清掃して下さい。

束柱と大引の通常の接合



4mm木工ドリルで下穴加工。



ビス止め(M5×30)

※非常に硬い木ですのでビスを打つ場合は、必ず下穴開け加工をして下さい。

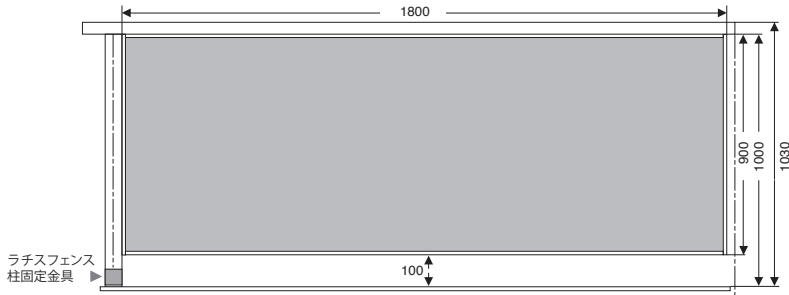
切断部の小口処理



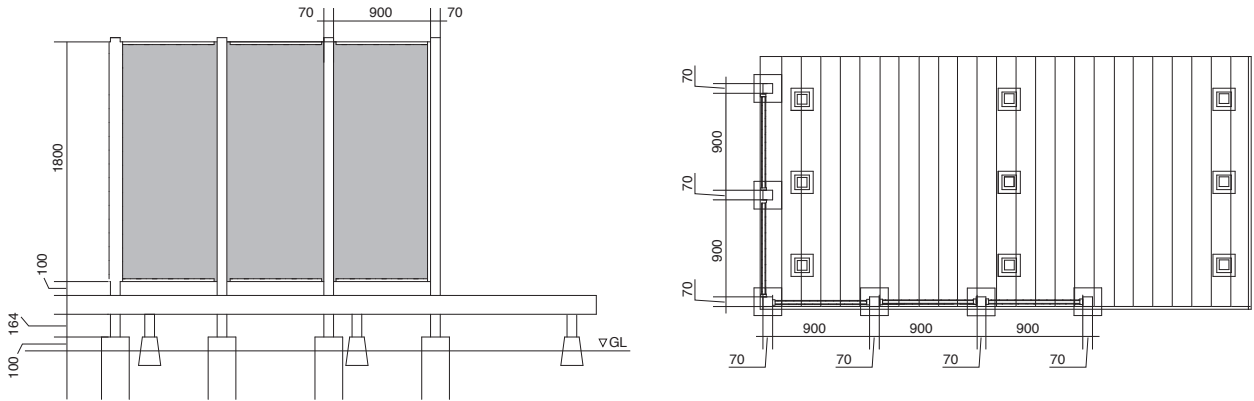
※切断面は、必ず市販のロウとバーナーを使用して小口処理して下さい。

【ラチスフェンスの施工要領】 ※アマゾンジャラには、ラチスフェンスの用意はございません。

■ ラチスフェンスの納まり図



■ ラチスフェンスの納まり図(縦使用 L型5スパン)

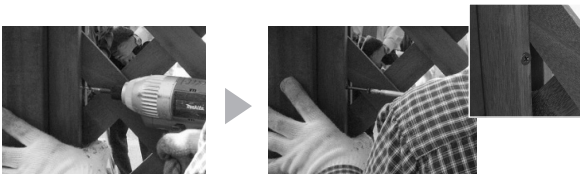


■ 必要部材例

コード	部材名	規格	必要数	価格	価格計
M9276	ラチスフェンス	900×35×1,800	5	¥ 24,200	¥ 121,000
M9204	柱材	70×70×2,700	6	¥ 11,000	¥ 66,000
M9163	板材取付ビス	5×52	1	¥ 6,400	¥ 6,400
			合計		¥ 193,400

※板材取付ビス 5×52は、1セット/160本入り(M9163)の販売になります。
 ※柱は、埋め込み施工して下さい。
 ※基礎石は、200×200×450以上で350mm以上埋め込みして下さい。

■ ラチスフェンスの固定



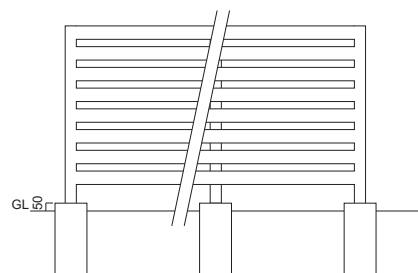
4mm木工ドリルで下穴加工 (皿取り)

ビス(5×52)で固定

※ラチスフェンス1枚に対し、左右各2箇所(合計4箇所)固定して下さい。

※フェンス用柱及び笠木は、必要に応じて切断加工して下さい。
 ※格子フェンス本体は、フェンス用柱に直接固定する方法になっております。
 裏側より格子フェンスの枠材に左右2箇所合計4箇所に下穴開けをし、皿取りしてビス(5×52)を4本打付けて固定して下さい。

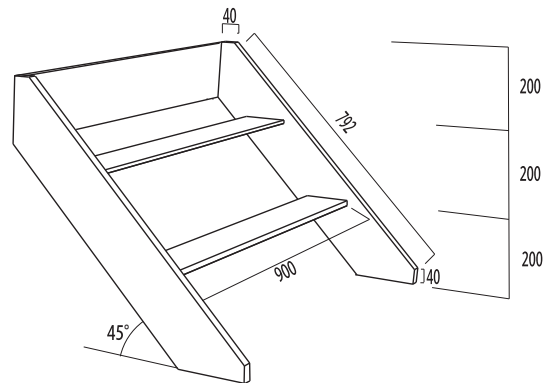
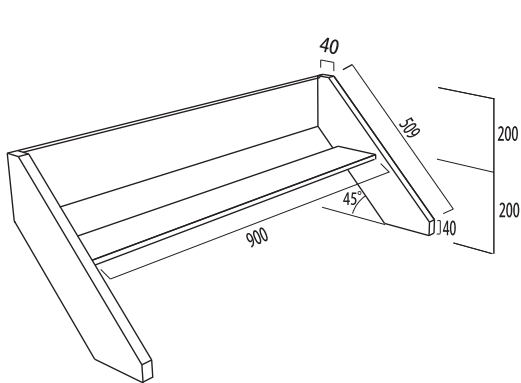
■ 参考納まり図 基礎石使用例



アマゾンジャラ／ウリン ステップ

【ステップの施工要領】

■ ステップ取付金具仕様



コード	部材名	規格	色	必要数	
				1段用	2段用
	床板	1800 × 120 × 30		2	1
	床板	2700 × 120 × 30			1
M9273	1段用 部品セット	アングル 40 × 40 × 70L	ブラック	2	4
		アングル 40 × 40 × 25L	ブラック	2	2
		皿ビス 5.0 × 30	ブロンズ	4	8
		皿ビス 用ナット	ブロンズ	4	8
		皿ビス 用平ワッシャー	ブロンズ	4	8
		トラビス 5.0 × 30	ブロンズ	4	4
		トラビス用カールプラグ		2	2
M9163	板材取付 ビス	5 × 52		11	15



アルミアングル
40×40×70L



アルミアングル
40×40×25L



平ワッシャー ナット



皿ビス 5.0×40



トラビス 5.0×30



カールプラグ

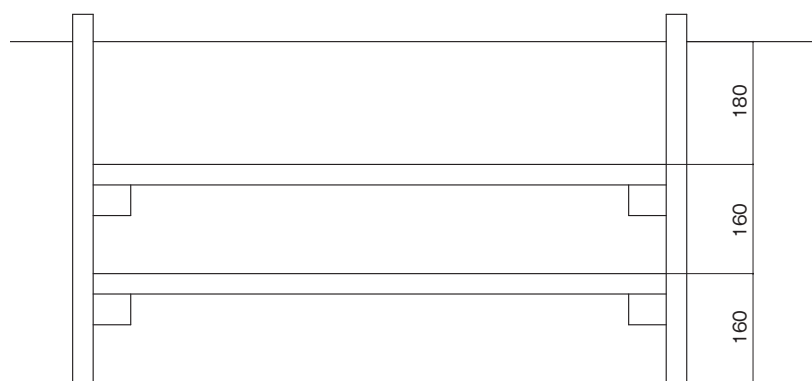
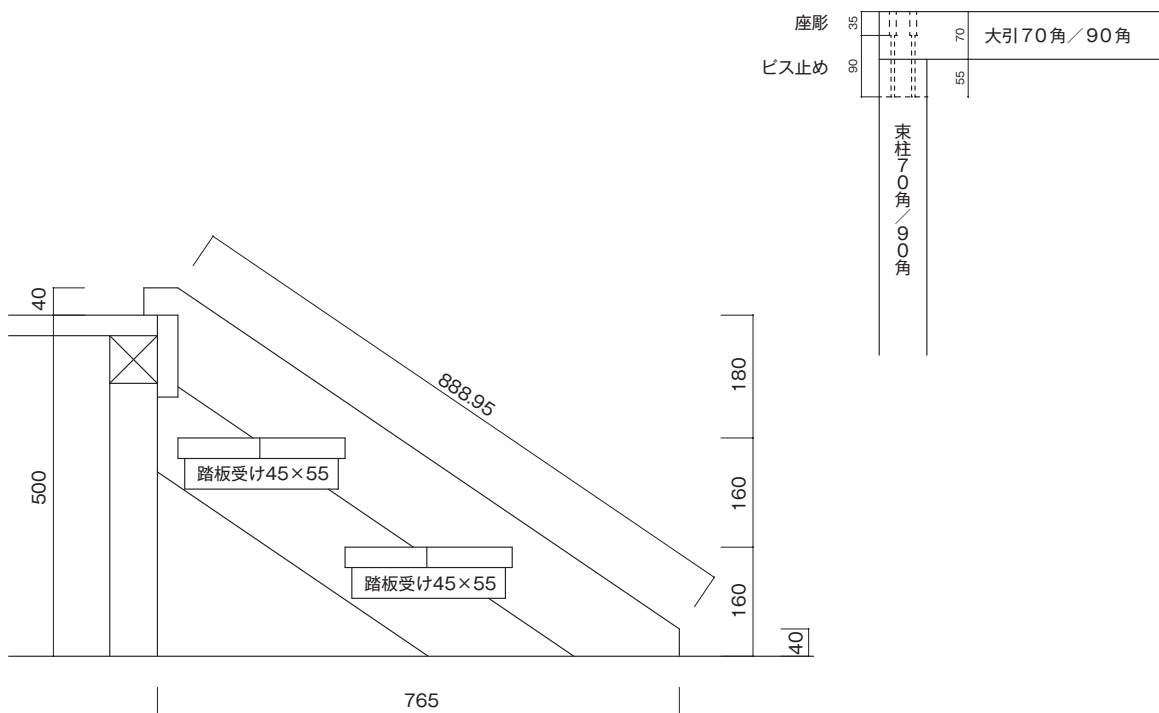


ビス 5×52

※ビス5×52は、1セット/160本入り(M9163)の販売になります。

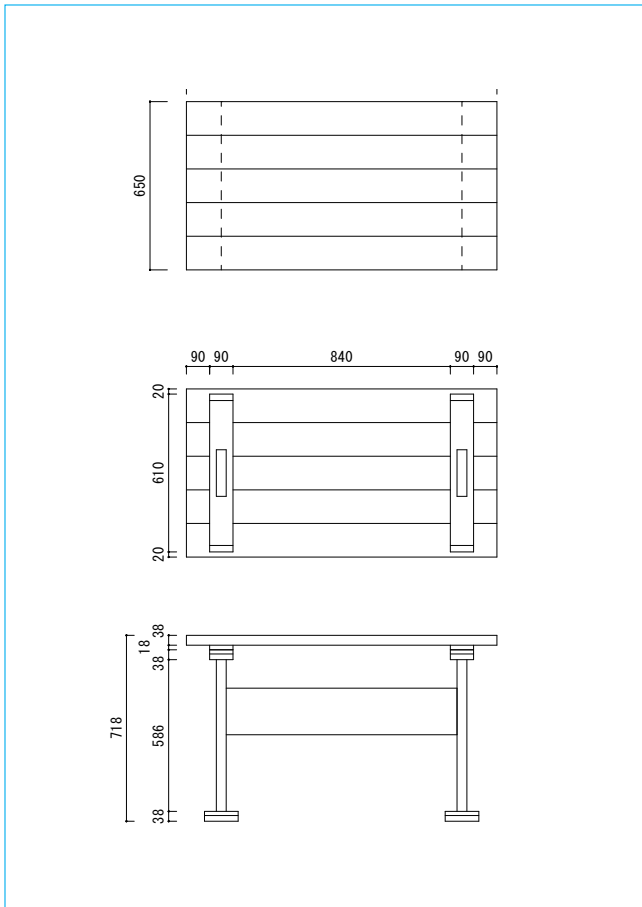
※床板は、現場に合わせて切断及び加工して下さい。

■ ステップ取付金具を使用しない場合

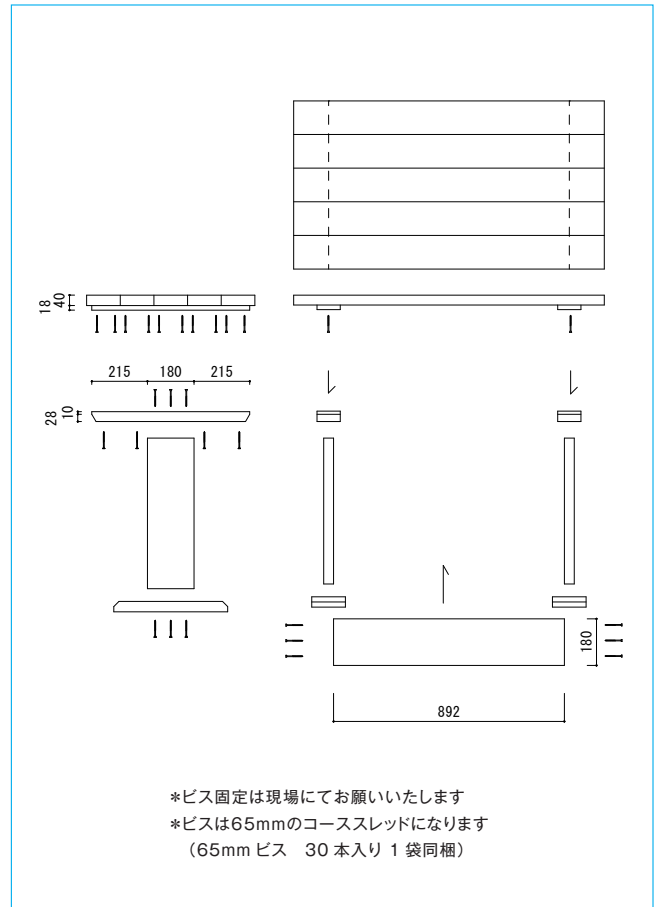


木製品 (エコアコールウッド)

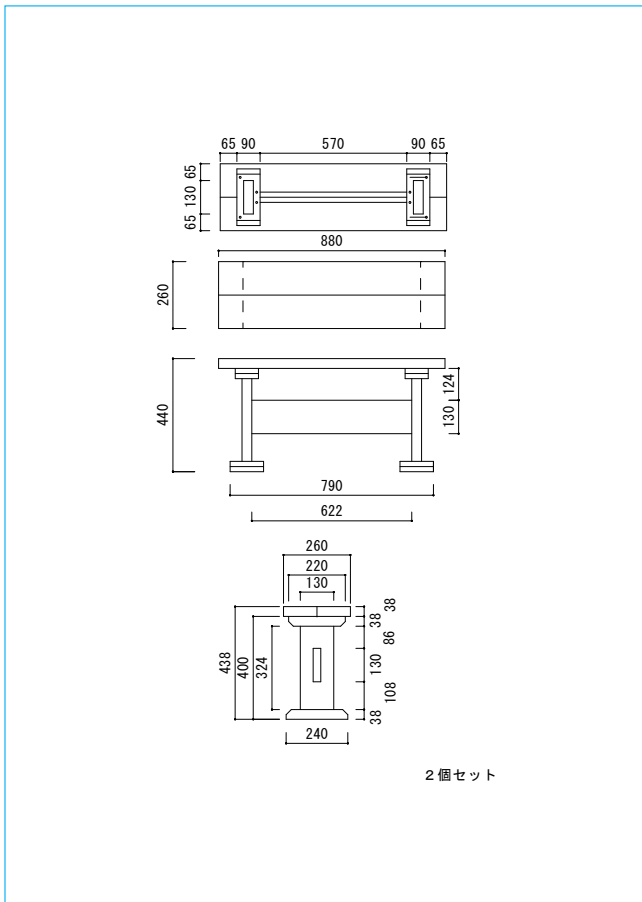
【テーブルの寸法図】



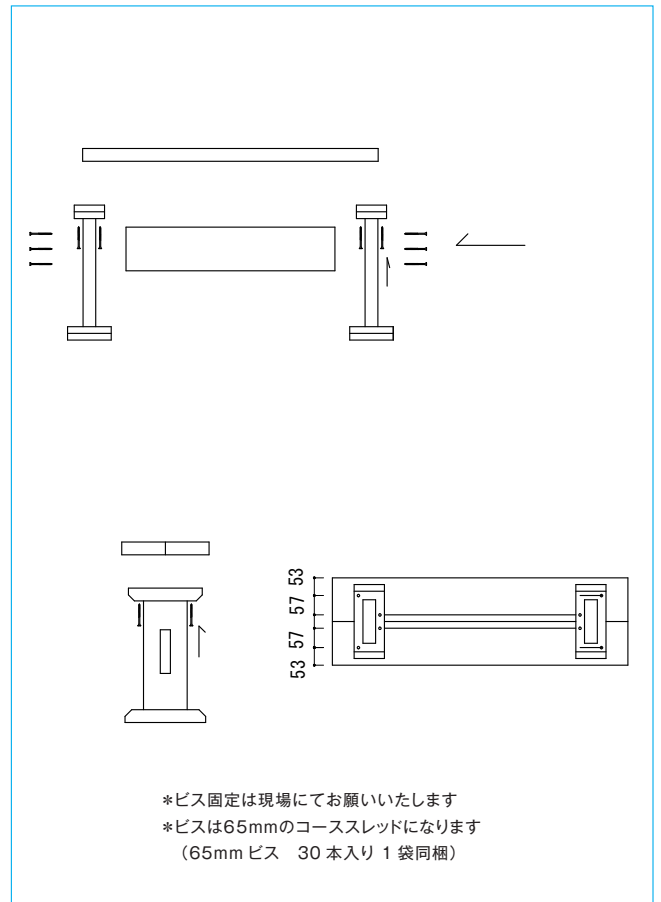
【テーブルの施工要領】



【イスの寸法図】



【イスの施工要領】

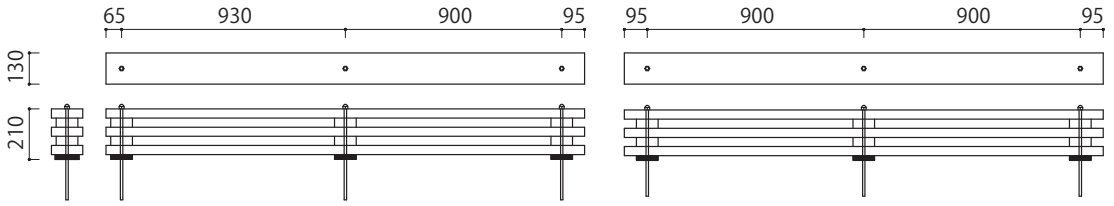


【笠木の寸法図】

寸法図

タイプA

タイプB



木材:エコアコールウッド

塗装(サドリンクラシック)2回塗り

ナット、ボルト:ステンレス

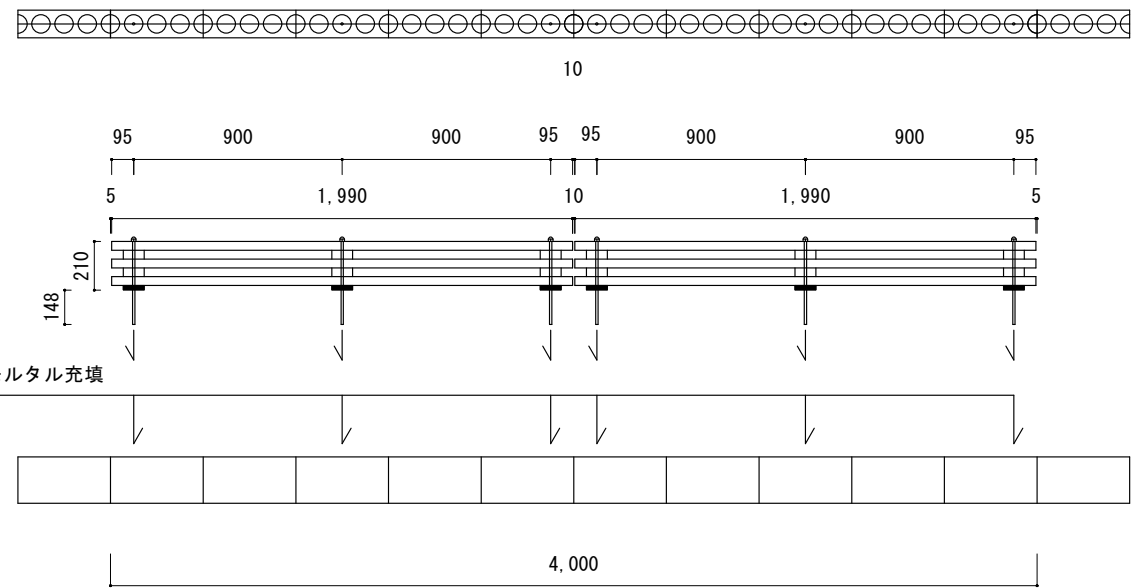
板 38×130

パッキン上部 2段は38×90×100

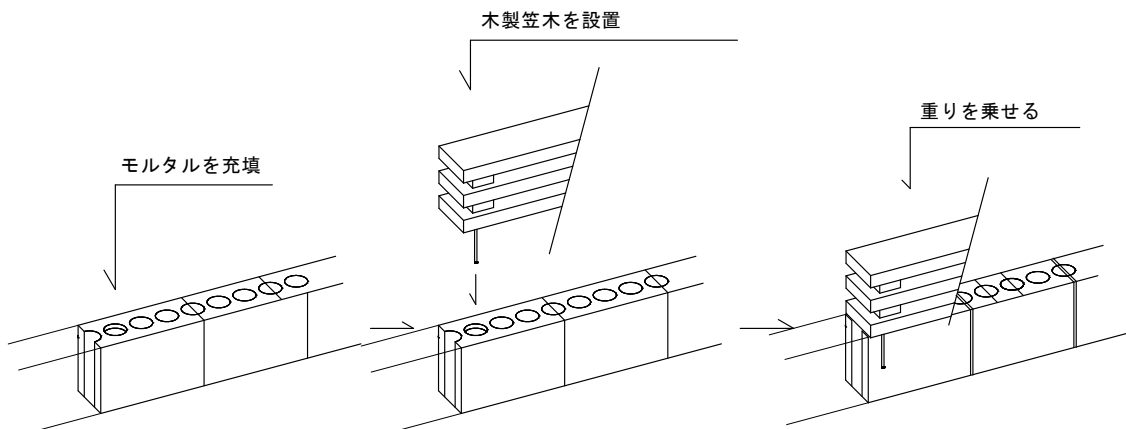
パッキン CBとの接触部分 基礎パッキン 20×100×100

1/30

タイプB



【笠木の施工要領】

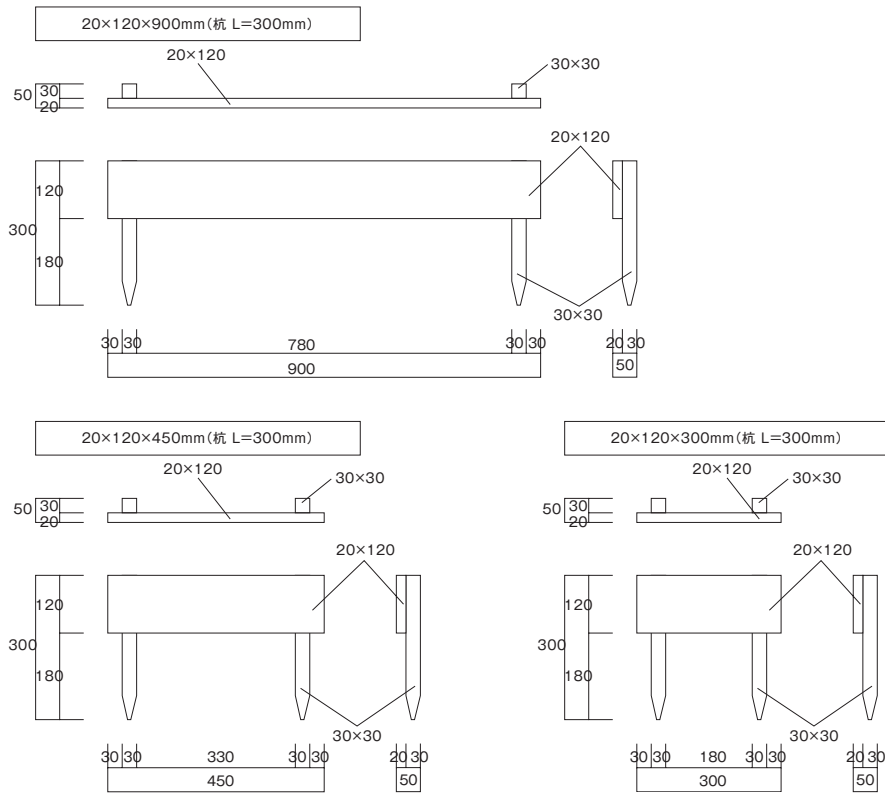


- 1 モルタル充填 *ボルト分少なくします。
- 2 モルタル充填後時間をおかず笠木を設置します。
- 3 笠木に重りを乗せます。*土嚢などを使用すると便利です。
- 4 モルタルが固まったら重りをどけてタッチアップをして完成です。

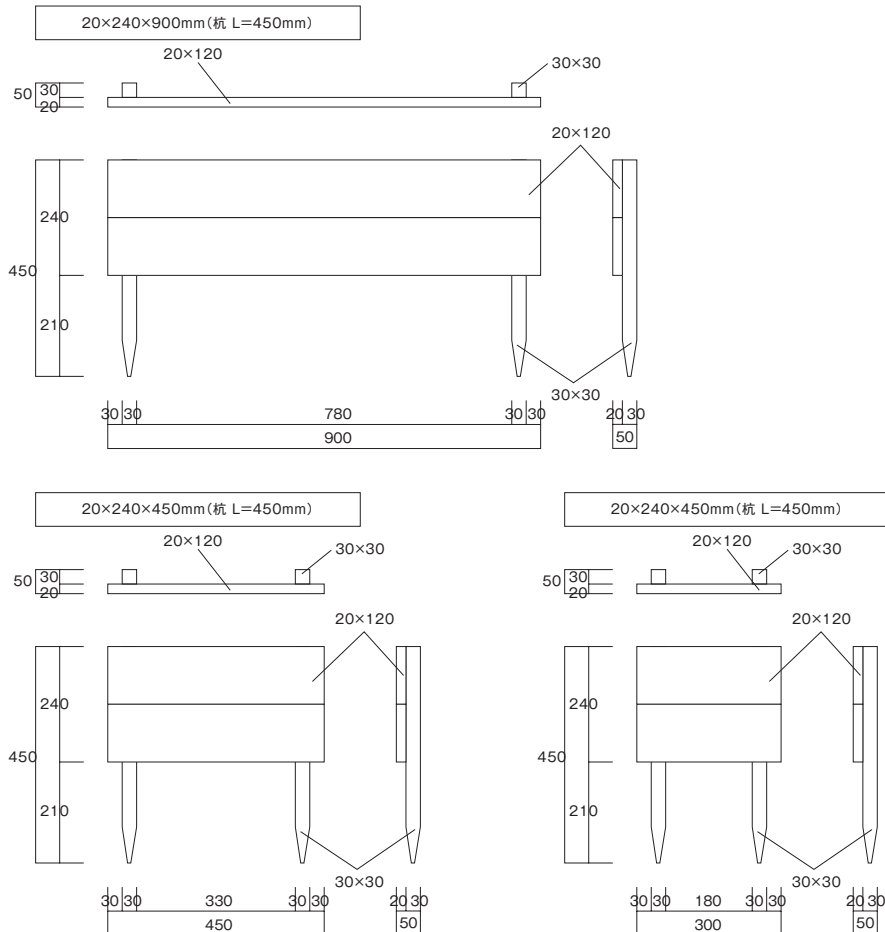
木製品 (ウリン)

【段々花壇】

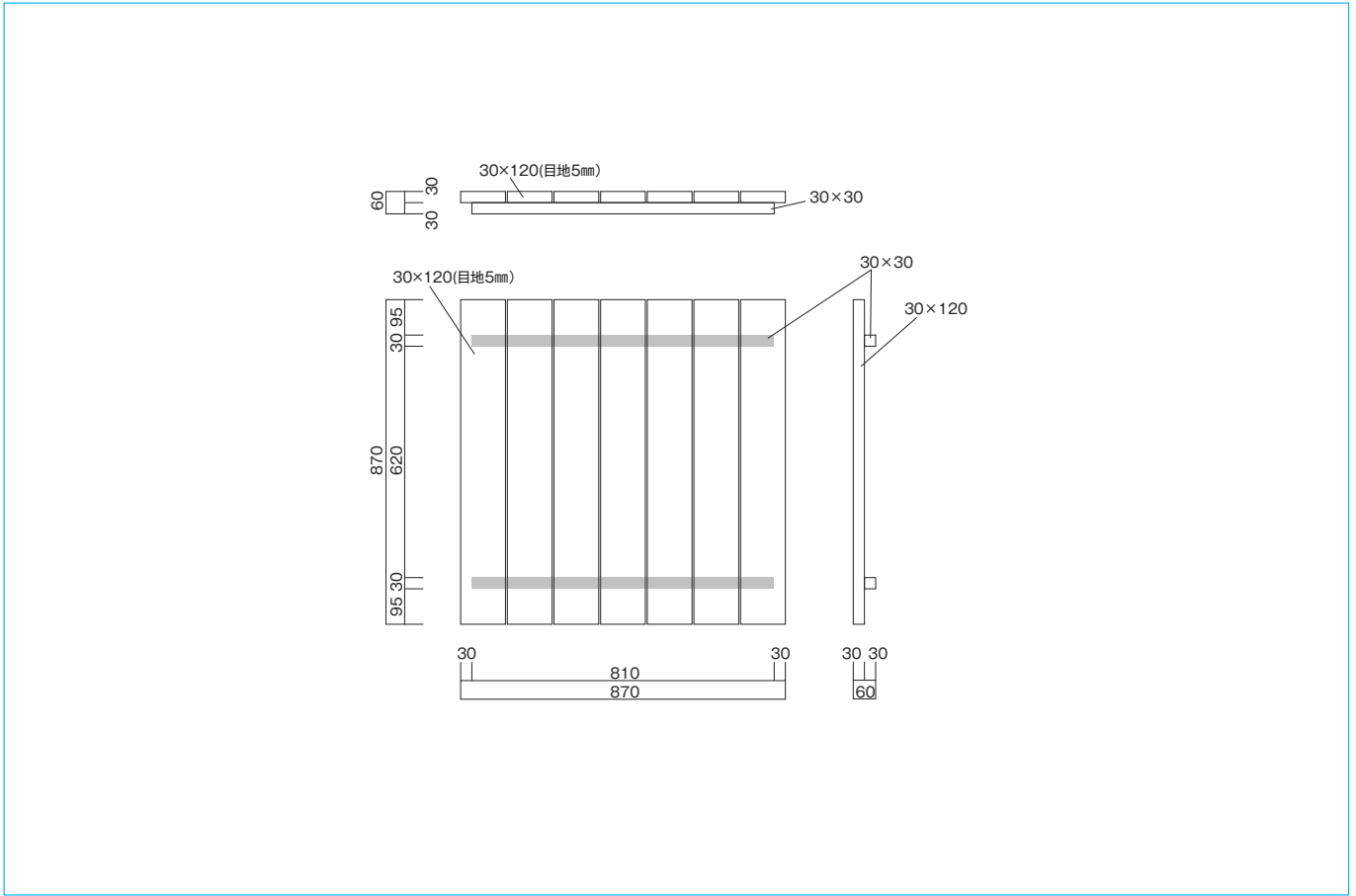
1型



2型



【イージーデッキパネル】



【イージーフラワーボックス】

