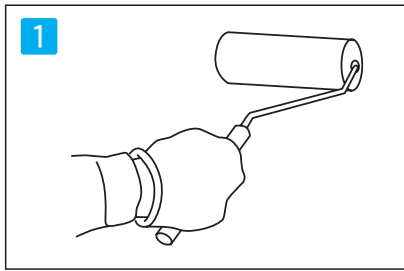


ウォールストーン／ミルストーン／スタックス モネ／ スタックス リーフ／ビルドマテリアル／オリエンタルレガシー

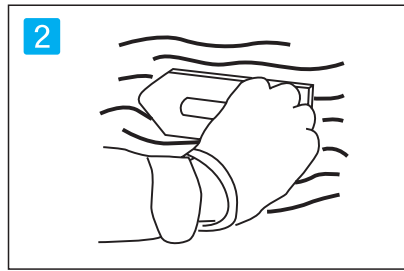
施工要領

寸法図

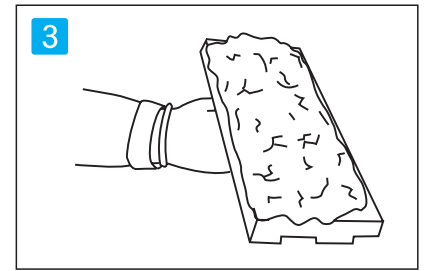
【改良圧着貼り】



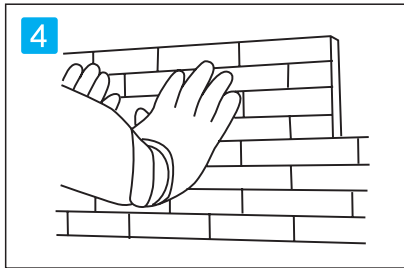
施工面を清掃後、プライマー処理を行います。



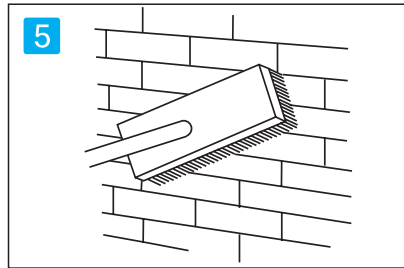
躯体に貼り付けモルタルを3～5mmの厚さに、30分程度で貼り材を貼ることができる面積に塗ります。



貼り材の裏側に中央が20mm程度になるように樹脂モルタルを全体に塗ります。



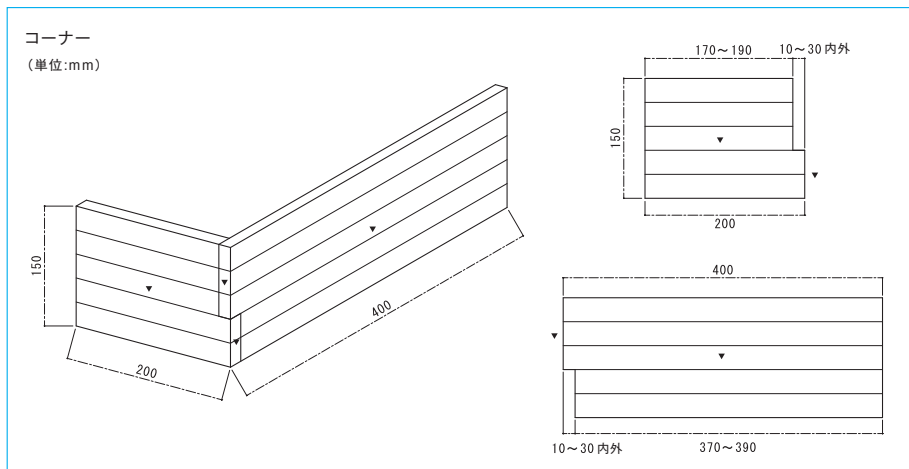
貼り付けは改良圧着貼りで最下段より積み上げていきます。また、ピブレードを用い、十分に圧力をかけて貼って下さい。



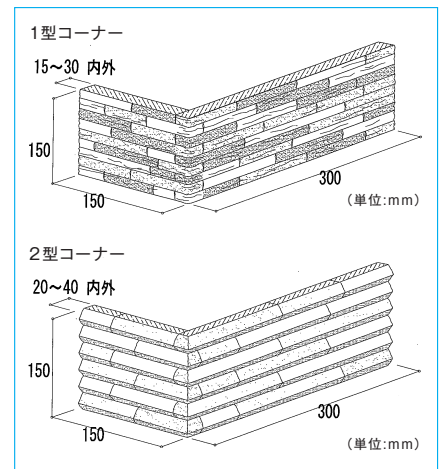
石に付着したモルタル粉は少し硬化してからブラシで掻き落とし、その後、すぐに水を含ませたスポンジ等で完全に拭き取って下さい。

■ご注意
重量のあるものについては、カケン外工ボなどの接着剤を推奨しております。

【ウォールストーン（ミルクィホワイト、グレイッシュ、マットブラック、ホホワイトウッド、ブルーウッド、アーストラバーチン、フラワーカラー）】



【ミルストーン】



コンビニブリック・レンガ

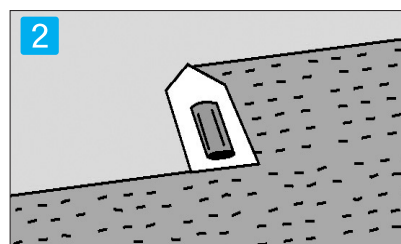
施工要領

※この施工要領は、外構工事における躯体・新設の場合を対象としています。

【弾性接着剤（セラタック）施工要領】



下地確認
下地のほこり・油分・レイタンス汚れ等を除去し、専用プライマーの塗布処理を行います。



地塗り
貼付けに使用する弾性接着剤（タイルエースL PRO）を下地に塗りこみます。



張り付け
もみ込むように強く張り付けて下さい。

※外構工事の門柱や塀に施工する際には、接着面に対する雨水の浸透を避けるため、必ず笠木の施工をして下さい。

スプリットマーブル

施工要領

ウォール



1 洗浄
下地となる部材は、コンクリート・ブロック・ALC等石材の重量荷重に対応できるものなら基本的に施工可能です。下地の不陸・油分・錆・ゴミ・埃等を十分除去します。施工下地面が十分に乾燥していることを確認願います。
*若令下地への施工は石材汚染の原因となりますので避けて下さい。



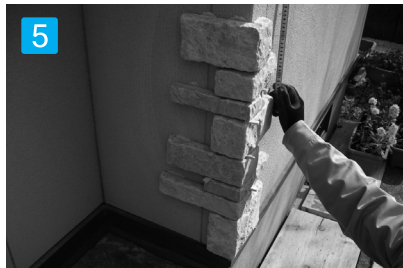
2 仮並べ
大きさ・長さ・色調等が偏らないように予め数ケースを開封し、混合させたくえで仮並べを行い、全体のバランスを整えます。
長さに関しては乱尺の為、目地が通らないように配置を考慮させます。



3 接着剤準備
エポキシ系建築石材用の接着剤を準備します。2液混合型(主剤+硬化剤)を1:1の重量割合で十分練り混ぜます。
*接着剤の練り混ぜが不十分ですと、接着強度不良・石材汚染の要因となります。



4 ボンド点付け
石材1ピースに2点~3点、ダンコ状にボンドを点付します。ボンド点付間隔は、150mmを目安に20mm×20mm程度。



5 コーナー部貼付け
コーナー部分がある場合は、最下段部のコーナー部より施工を始めます。
はみ出したボンドは水に浸したスポンジやタオル等で速やかに良く拭き取ります。



6 平もの貼付け
石を水平に施工する為、予め施工面に水平墨を何本か打つと施工基準となります。
はみ出したボンドは水に浸したスポンジやタオル等で速やかに良く拭き取ります。



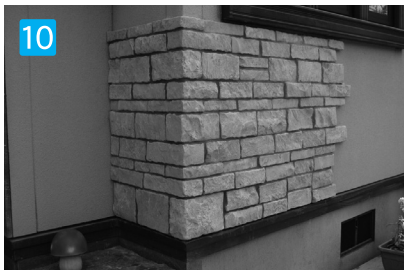
7 端部切断
端部はダイヤモンドホイールで製品の裏面より2/3ほど切込みを入れて表面から叩き割るような形で寸法を調整します(タンキリ・小コヤスケ等の使用にて)。



8 貼付け完了・養生
接着剤を硬化させる為、石材施工後1日以上外力が加わらないように養生します。



9 目地詰め
目地あり施工と目地なし施工があります。
・目地あり施工の場合
接着剤硬化後、目地セメントを使用して目地埋め→拭き取り→清掃
*伸縮目地部や設備器具との取合い部には、弾性目地(コーキング剤)を設けます。
・目地なし施工の場合
各種寸法によりすり合わせが必要となり、施工速度が遅れます。また、必要な石材量も増えます。



完成

■ ご注意

※施工要領に使用している商品は、実際の商品とは異なります。
※スプリットマーブルに役物はございません。