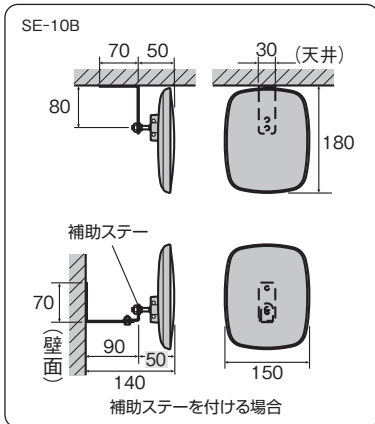


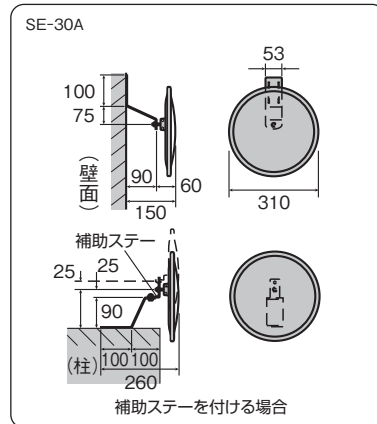
カーミラー

寸法図

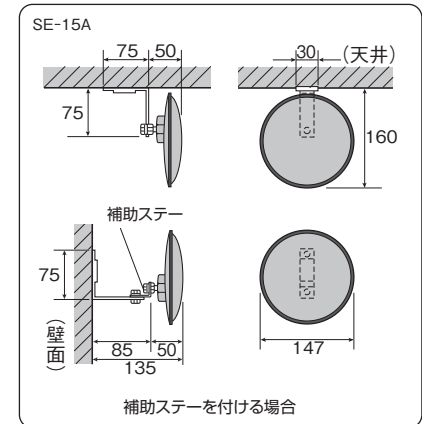
□ コンパクト



□ パーク □ コールド

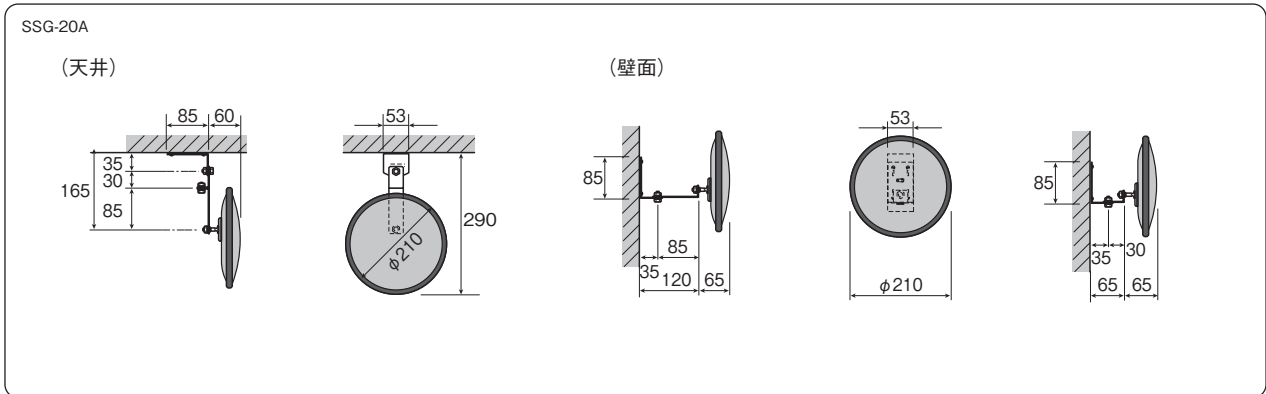


□ イージー



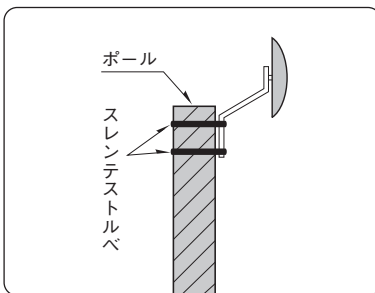
* このアイテムには厳寒冷地域(-30℃)用もごさいます。

□ フリー

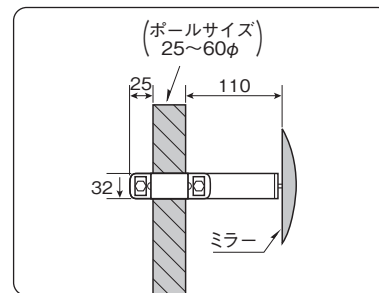


■ オプション

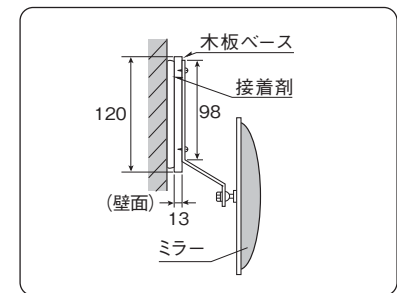
締金具



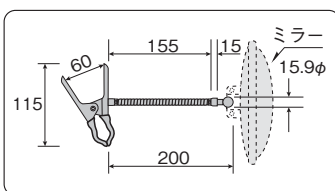
ボール取付専用金具



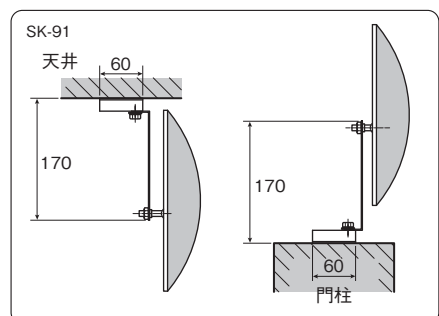
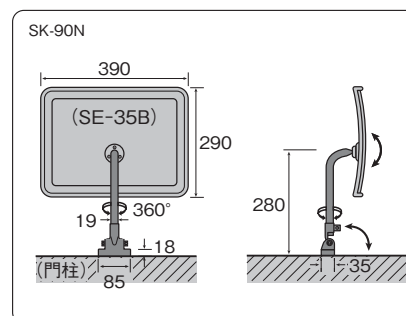
穴あけ不要接着タイプ



フレキ&クリップ



門柱専用金具



G・P・B (ゴム・パーキング・ブロック)

施工要領

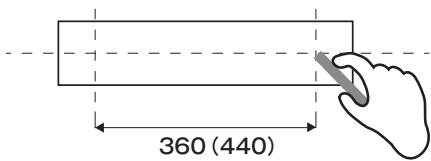
寸法図

1 床面の清掃
チリやごみ・油汚れ等を除去します。

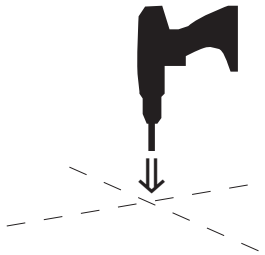
2 外形のケガキ
床面に本体を置き、置き外形をケガいて下さい。



3 穴位置決め
本体を取り除き、外形ケガキ線に対し 360(440)mm 間隔で穴開け用の印(2ヶ所)をつけます。※()内は 2・3 型の数値



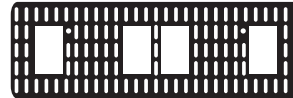
4 穴あけ
印を付けた位置にドリル径φ12(φ15)にて深さ 70~80(105)mmの穴をあけます。
※()内は 2・3 型の数値



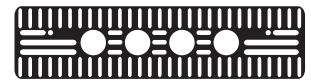
5 穴掃除
吸埃機などで穴の中の切粉を除去します。

6 穴に接着剤を注入
※接着剤は市販でお求めください。

7 本体裏面に接着剤塗布
底部に接着剤を塗布して下さい。
※接着剤は市販でお求めください。



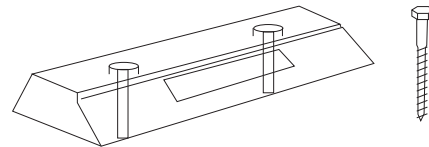
1 型



2・3 型

※穴はイメージです。

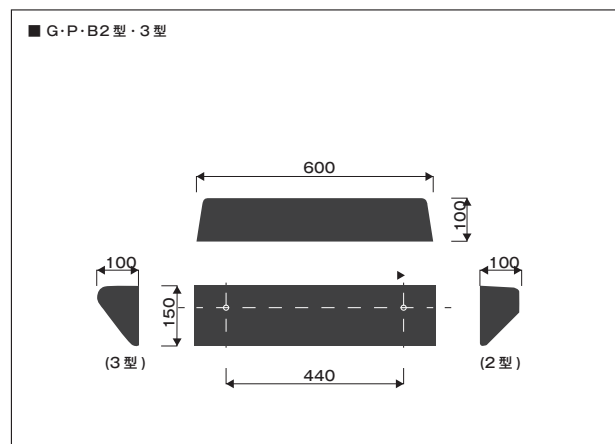
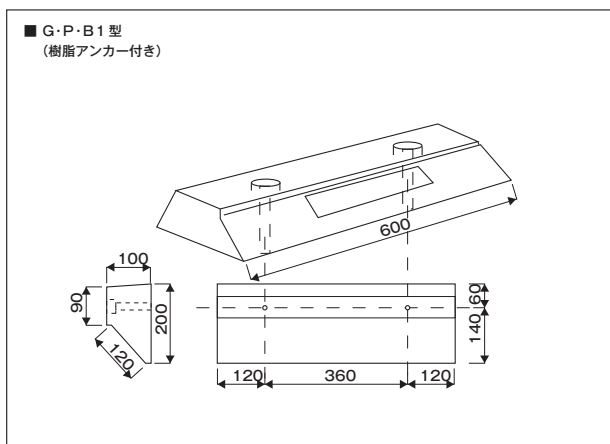
8-1 設置完了(1型)
本体の固定穴を樹脂アンカーに合わせナットを付けたボルトで締め穴の上部にふさぎ用ゴムを取りつけます。



8-2 設置完了(2・3型)
本体のアンカー部分を穴に差し、押し付けて設置完了です。
(アンカーは付属されておりません。※現地手配)



■ 本体寸法図

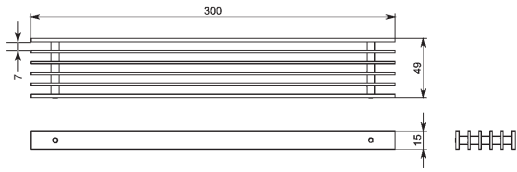


ア
ザ
ー
プ
ロ
ダ
ク
ツ

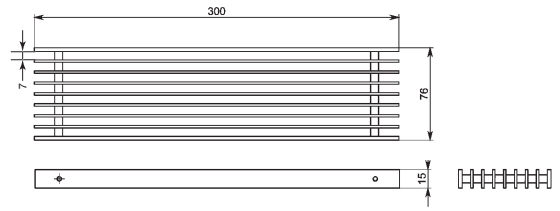
テラスエッジ / テラスエッジneo

【テラスエッジの寸法図】

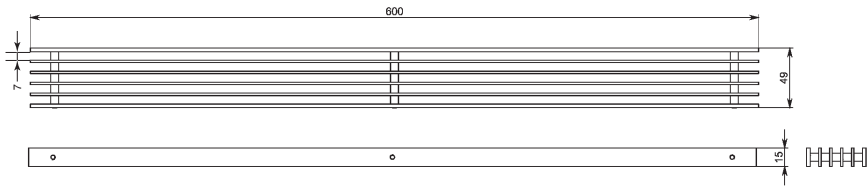
グレーチングスリム 300



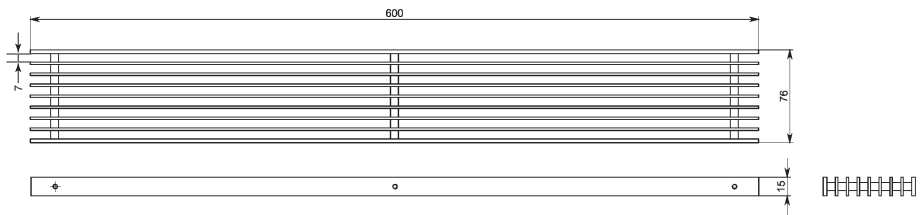
グレーチングワイド 300



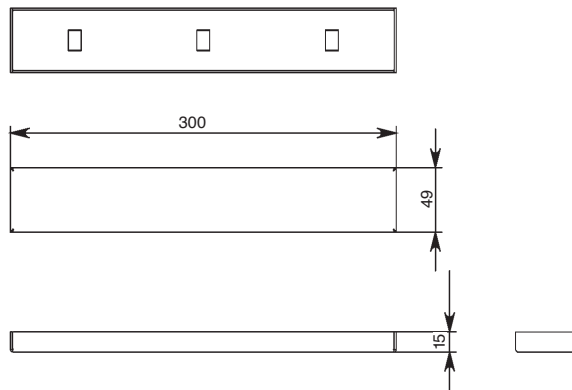
グレーチングスリム 600



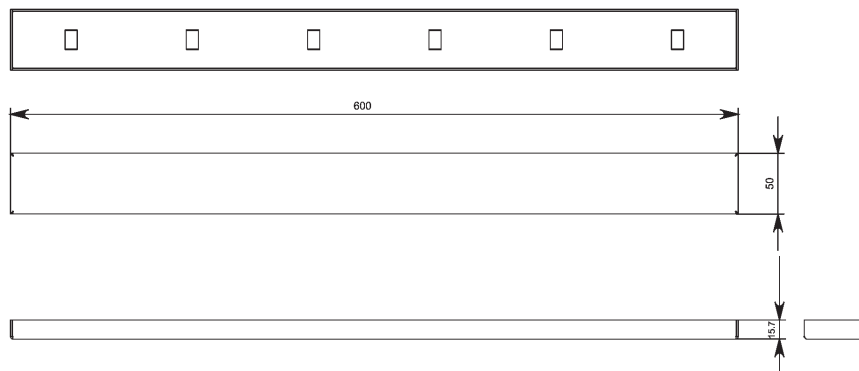
グレーチングワイド 600



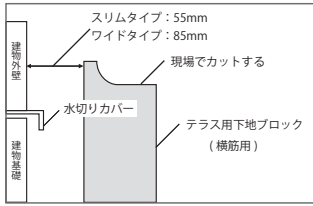
タイトレール 300



タイトレール 600

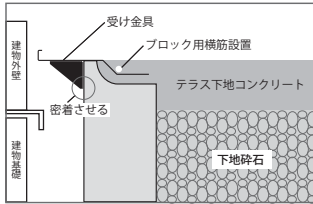


【テラスエッジ/テラスエッジneoの施工要領】



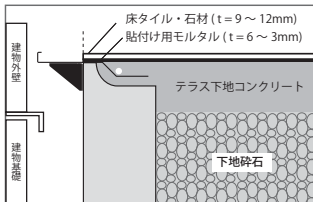
Step1: テラス下地ブロック作成

テラス下地ブロックを建物外壁から
ワイドタイプ85mm (受け金具突出部 79mm^[※1] + クリアランス6mm)
スリムタイプ55mm (受け金具突出部 52mm^[※2] + クリアランス3mm)
離して積みます。外壁又はサッシ枠などの突出部とのクリアランス(間隔)は現場の状況に合わせて調整してください。受け金具の詳細は右図の寸法図をご参照ください。



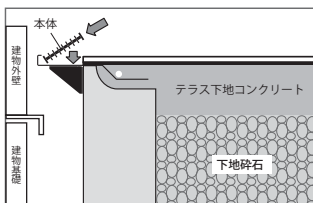
Step2: 下地土間打設 (受け金具の固定)

上部内側の立ち上がりを欠いて、受け金具をブロック立上がり面に密着させて設置します。団子状にしたモルタル等で仮固定します。テラスの下地土間コンクリートを打設し、受け金具を本固定します。
△受け金具の三角形プレートが下地ブロックと離れるとたわみの原因となりますのでご注意ください。



Step3: 床の仕上げ、下地土間打設 (受け金具の固定)

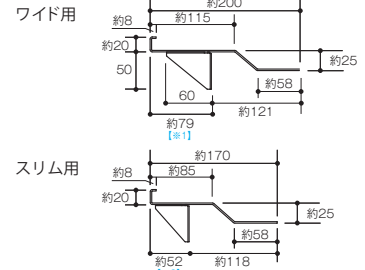
タイル天面とグレーチングの厚さ(15mm)が面一になるように下地モルタルの厚さを調節してください。
※タイルを貼る際、グレーチング本体を仮置きして、施工後グレーチングの脱着が可能であることをご確認ください。



Step4: 本体の設置

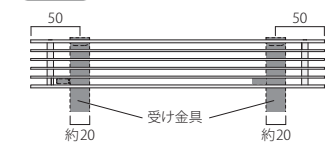
最後に受け金具に本体をセットしてください。受け金具の先端に折り返しが付いているので、先端を滑り込ませるようセットするとスムーズに取り付けられます。

受け金具(側面図)



受け金具の設置位置

標準位置

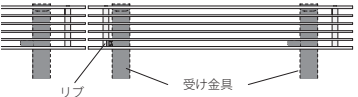


本体両端部から 50mm内側
※標準 ±20mmの範囲内で設置してください。

ストッパー使用時

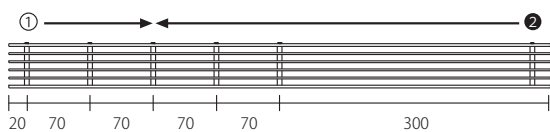


受け金具のサイドのパーツを折り曲げると、グレーチングの横すべりのストッパーになります。



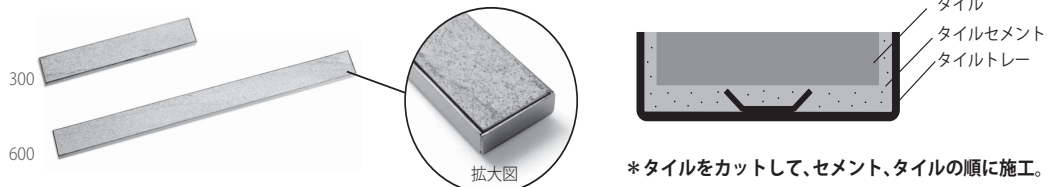
ストッパーを使用する場合は、リップに引っ掛かるか確認してから設置してください。

■グレーチングカットタイプ (現場加工) カット方法



- ① 使用寸法が 300mm未満の場合
リップが多い方 (図面左側) から計測し切断してください。
- ② 使用寸法が 300mm以上の場合
リップが少ない方 (図面右側) から計測し切断してください。

■タイルトレイ 使用イメージ



*タイルをカットして、セメント、タイルの順に施工。

■セット内容



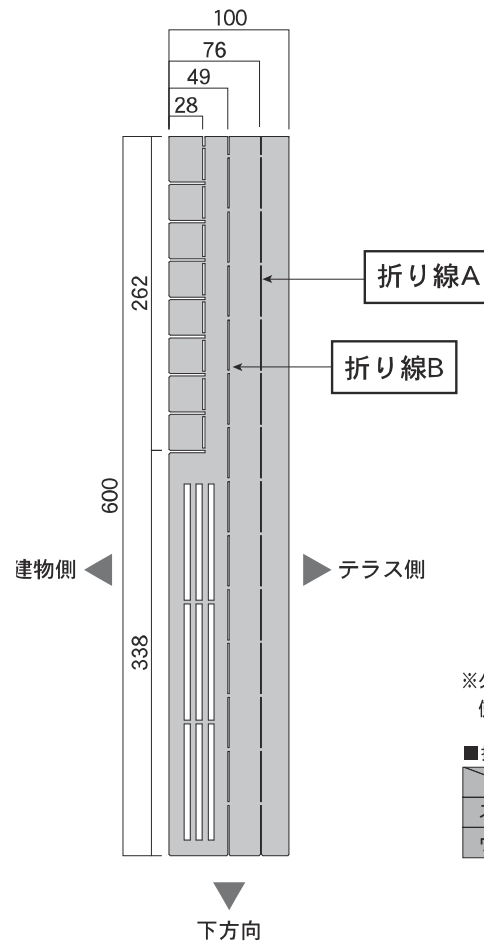
■付属品について

サイドのパーツを折り曲げると、グレーチングの横すべりのストッパーになります。



グレーチングサイドカバー

■ 寸法図

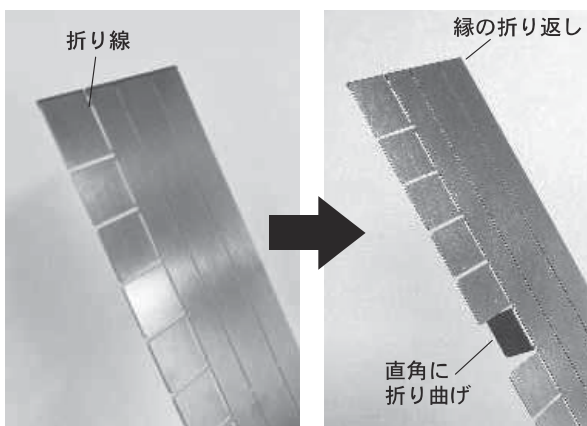


※グレーチングのサイズや施工により使用する折り線が異なります。

■ 折り線について

	標準収まり	特殊収まり
スリム	折り線B	折り線A
ワイド	折り線A	

■ 施工方法



サイドカバーは、折り線に沿って直角に折り曲げることができます。
 また、サイドカバーに表裏は無く、折り曲げる向きを変えることでテラスの左右両側に取り付けることができます。
 サイドカバーを折り曲げる向きによって、縁の折り返しが出ますが、施工には問題ありません。

⚠ 注意 ⚠

- ❗ サイドカバーを折り曲げる際は、必ず保護用手袋を着用し、注意して作業を行ってください。
- ❗ テラスの左右両側にサイドカバーを使用する場合、曲げる向きは左右それぞれ異なります。それぞれ折り返す向きに注意してください。

標準納まり(水切りカバーだけが突出している場合)

① グレーチングがスリムの場合は、サイドカバーを折り線Bで直角に折り曲げます。グレーチングがワイドの場合は、サイドカバーを折り線Aで直角に折り曲げます。

サイドカバー

折り線 A

※グレーチングがワイドの場合に使用

折り線 B

※グレーチングがスリムの場合に使用

⚠ グレーチングのサイズに合った折り線のみを折り曲げてください。

② サイドカバーを仮設置し、水切りカバーが当たる部分のみ折り線で直角に折り曲げます。

※図はスリムタイプを使用した場合

上から見た図

③ サイドカバーとテラス用下地ブロックが触れる面に接着剤を塗布します。取付位置に合わせてサイドカバーをテラス用下地ブロック面に圧着し、養生テープ等で固定します。接着剤が完全に硬化したら、テープを剥がします。

※図はスリムタイプを使用した場合

※図はスリムタイプを使用した場合

サイドカバーとテラス用下地ブロックが触れる面に接着剤を塗布する

サイドカバー

テラス用下地ブロック

接着剤塗布箇所

■ 全体図 ※図はスリムタイプを使用した場合

建物外壁

建物床

グレーチング (スリム)

テラス仕上がり高

テラス下地ブロック

水切りカバー

サイドカバー

建物基礎

※建物基礎とサイドカバーの間に隙間が生じる場合があります。

※サイドカバーが余る場合 下部を地面へ埋めてください。

特殊納まり(水切りカバーに対して建物基礎が30mm以上凹んでいる場合)

① グレーチングはスリムを使用します。サイドカバーを折り線Aで直角に折り曲げます。

サイドカバー

折り線 A

※直角に折り曲げる

⚠ 折り線 B は使用しません。折りまけないでください。

② サイドカバーを仮設置し、建物外壁や水切りカバーが当たる部分のみ折り線で直角に折り曲げます。

※図はスリムタイプを使用した場合

上から見た図

③ サイドカバーとテラス用下地ブロックが触れる面に接着剤を塗布します。取付位置に合わせてサイドカバーをテラス用下地ブロック面に圧着し、養生テープ等で固定します。接着剤が完全に硬化したら、テープを剥がします。

※図はスリムタイプを使用した場合

※図はスリムタイプを使用した場合

サイドカバーとテラス用下地ブロックが触れる面に接着剤を塗布する

サイドカバー

テラス用下地ブロック

接着剤塗布箇所

④ 特殊納まりの場合、グレーチングはスリムを使用します。ワイドはご使用になれません。

① テラス用下地ブロックは水切りカバーより50mm程度離して施工してください。

② 水切りカバーと建物基礎面の差が30mm以上あることを確認してから施工して下さい。

■ 全体図

建物外壁

建物床

グレーチング (スリム)

テラス仕上がり高

テラス下地ブロック

水切りカバー

サイドカバー

建物基礎

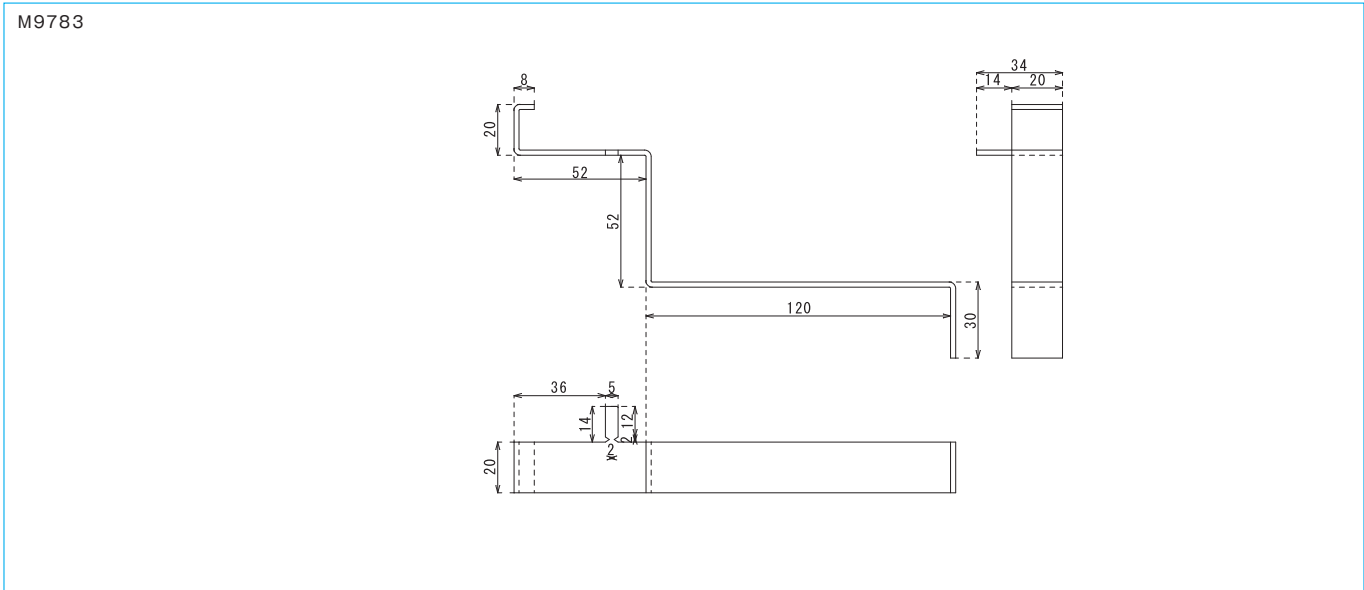
※建物基礎とサイドカバーの間に隙間が生じる場合があります。

※サイドカバーが余る場合 下部を地面へ埋めてください。

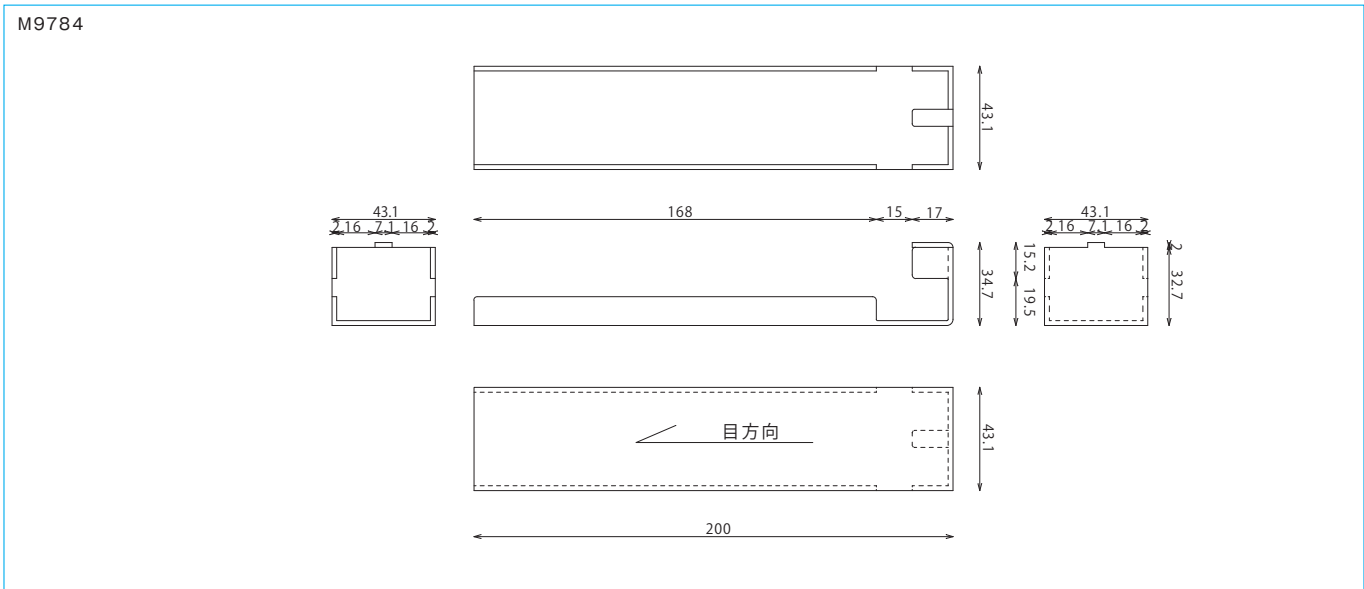
テラスエッジ オプション

寸法図

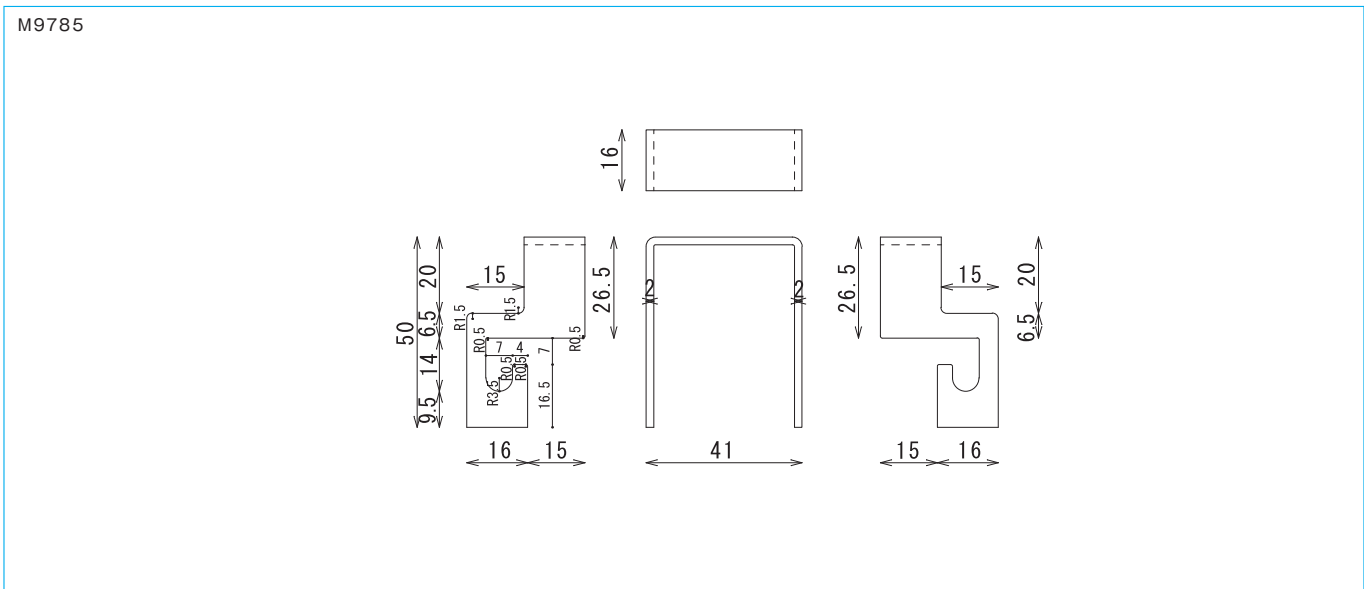
【neo埋め込み金具土間用】



【neoエンド金具】



【neo垂直連結金具】

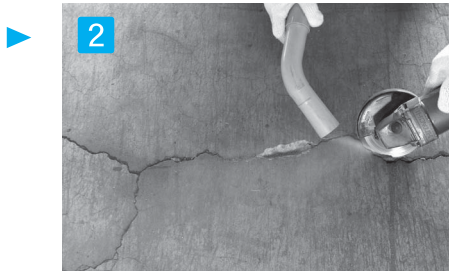


クイックコート

*クラック補修の場合。



1
下地処理
施工現場の清掃(ゴミ、油、塗料などをきれいに取り除く)



2
補修部分のV字カット
充填材をより密着させるためにサンダーでV字状にカットします。



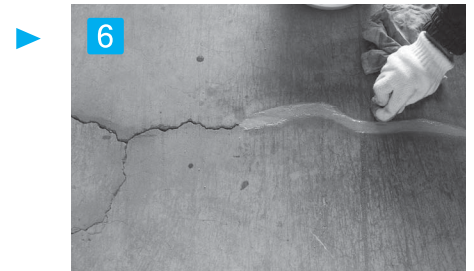
3
充填材と水を混ぜる
硬化が早いため使用する面積に合せて必要な分だけを計量して混ぜて下さい。(1kgあたり水110cc)



4
攪拌
硬化時間が夏場は最短で約5分(冬場の低温時でも約45分)と短いため速やかに施工して下さい。



5
均し
金コテを使い充填材を埋め込むように均して下さい。

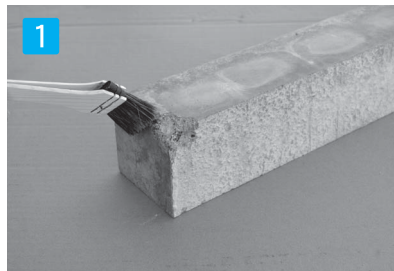


6
ふき取り
充填材が乾かないうちにウエス等で不要部分をふき取して下さい。

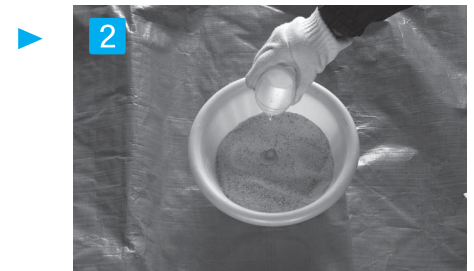


7
完成

*コンクリート縁石の場合。



1
下地処理
施工部分の清掃
(ゴミ・塗料などをきれいに取り除いておく)



2
充填材と水を混ぜる
硬化が早いため使用する大きさに合わせて必要な分だけを計量して混ぜ合わせて下さい。
(1kgあたり水110cc)



3
攪拌
硬化時間が夏場は最短で約5分(冬場の低温時でも約45分)と短いため速やかに施工して下さい。



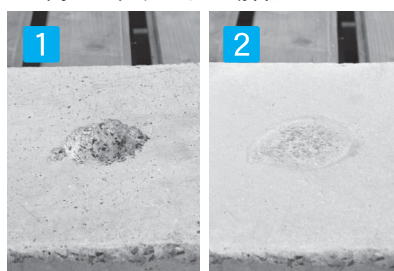
4
均し
充填材の硬化の進み具合を見ながら金コテを使って形を作っていく。



5
仕上げ
充填材の余分は引き取り仕上がり面を金コテを使って整える。



6
完成
硬化して完成(乾燥すると白っぽくなります)



1
下地コンクリートに
穴が空いた状態



2
補修完了

*土間コンクリートの場合。

<注意事項>

- * 施工箇所が汚れた状態での施工は、はがれの原因になります。必ずゴミ、油、塗料などをきれいにふき取して下さい。
- * 硬化が早いため、一度に使用する量を調整して下さい。(夏場:約5分 冬場:約45分)
- * アスファルトに使用する場合は、アスファルトの伸縮により「ひび割れ」が起きる可能性があるため事前にテスト施工を必ず行って下さい。
- * 施工後すぐに使用した容器、ヘラ、コテ等は水で洗って下さい。