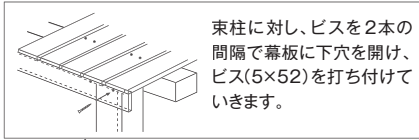


アマゾンジャラ／ウリン

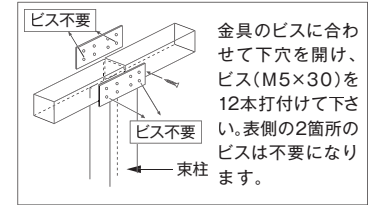
【デッキの施工要領】

■ デッキ部品及び納まり図

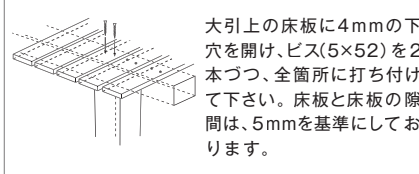
■ 幕板の取付け



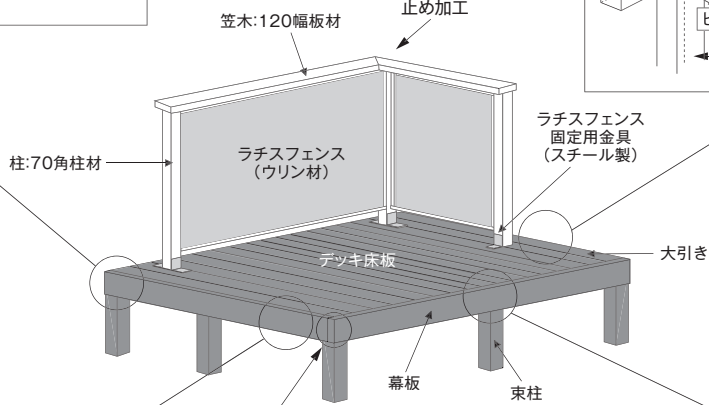
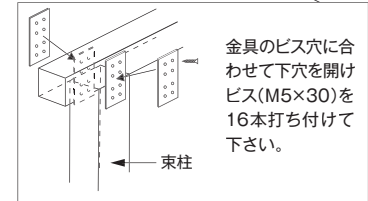
■ 束柱と大引きの連結取付け



■ 大引と床板の取付け



■ 束柱と大引きの通常の取付け



※木質部分にはすべて例としてウリン材を使用しております。

デッキについてのご案内

- ※束柱・大引き・フェンスの柱は、全て70mm角で統一しております。
- ※板材及び柱材は表示寸法より20~40mm程度長いため必要に応じて現場で切断加工して下さい。
- ※板材20×105mmでも床板として使用可能です。その場合は、束柱ピッチを500mm以下にして施工して下さい。

皿ビスによる床板固定



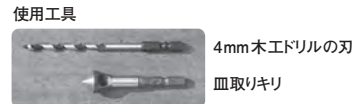
木工用ドリルで大引も共に下穴を開けます。



皿取りキリでテーパ加工します。
※床板の皿取り加工は、大きく取りすぎないように注意して下さい。



床板取付ビス(5×52)で固定。



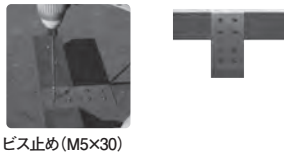
下穴開けに便利なドリルキーパー付皿取鋸も取り扱っております。詳しくは総合カタログP221をご確認ください。

- ※樹液が雨水などにより溶け出し周辺に付着することがありますので、下記の点に注意して下さい。
- 1. 切断加工する場所には、シート等で養生し切り粉が散乱しないようにして下さい。
- 2. 下穴開け加工等で発生した切り粉は、集塵機などで清掃して下さい。

束柱と大引の通常の接合



4mm木工ドリルで下穴加工。



※非常に硬い木ですのでビスを打つ場合は、必ず下穴開け加工をして下さい。

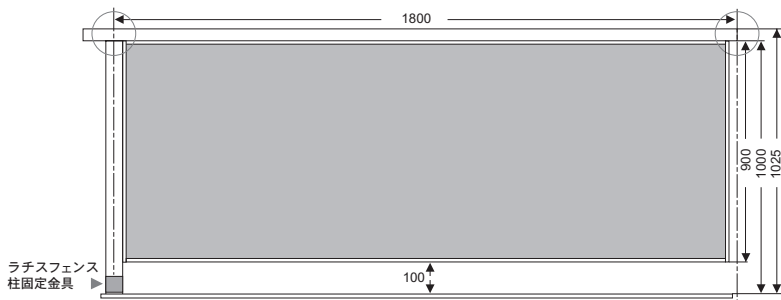
切断部の小口処理



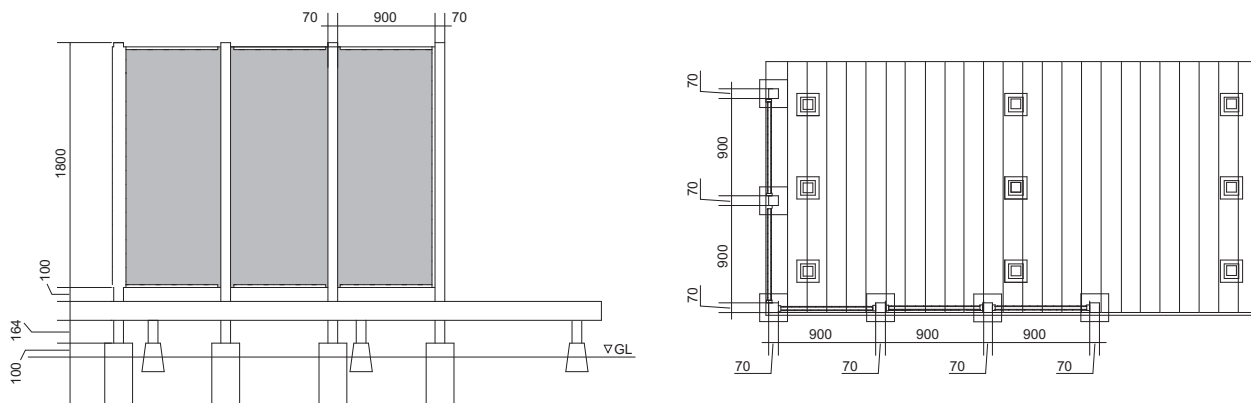
※切断面は、必ず市販のロウとバーナーを使用して小口処理して下さい。

【ラチスフェンスの施工要領】 ※アマゾンジャラには、ラチスフェンスの用意はございません。

■ ラチスフェンスの納まり図



■ ラチスフェンスの納まり図(縦使用 L型5スパン)



■ 必要部材例

コード	部材名	規格	必要数	価格	価格計
M9276	ラチスフェンス	900×35×1,800	5	¥24,200	¥121,000
M9204	柱材	70×70×2,700	6	¥10,660	¥63,960
M9163	板材取付ビス	5×52	1	¥6,400	¥6,400
合計					¥191,360

※板材取付ビス 5×52は、1セット/160本入り(M9163)の販売になります。
 ※柱は、埋め込み施工して下さい。
 ※基礎石は、200×200×450以上で350mm以上埋め込みして下さい。

■ ラチスフェンスの固定



4mm木工ドリルで 下穴加工

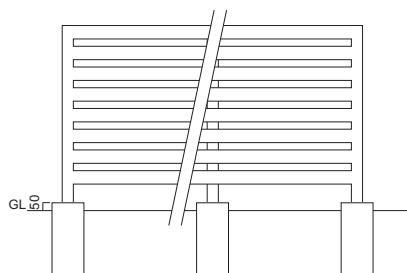
皿取り

ビス(5×52)で固定

※ラチスフェンス1枚に対し、左右各2箇所(合計4箇所)固定して下さい。

※フェンス用柱及び笠木は、必要に応じて切断加工して下さい。
 ※格子フェンス本体は、フェンス用柱に直接固定する方法になっております。
 裏側より格子フェンスの枠材に左右2箇所合計4箇所以下穴開けをし、
 皿取りしてビス(5×52)を4本打付けて固定して下さい。

■ 参考納まり図 基礎石使用例



ウリン・アマゾンジャラ (大引・床板材20×105mm仕様)

※間口方向の束柱ピッチは900mm以下にしてください。
 ※出幅方向の束柱ピッチは650mm以下にしてください。

●=大引接続箇所

	間口1.0間 (1805mm)	間口1.5間 (2680mm)	間口2.0間 (3560mm)
(E1029) 2x3 間柱			
(E1028) 2x6 間柱			
(E1027) 2x9 間柱			
(E1026) 2x12 間柱			

ウッド

●=大引接続箇所

	間口2.5間 (4555mm)	間口3.0間 (5430mm)
出幅3尺 (920mm)		
出幅6尺 (1820mm)		
出幅9尺 (2720mm)		
出幅12尺 (3620mm)		

■ 間口(2.5間)4550mm

コード			単位	単価	3尺出幅920		6尺出幅1820		9尺出幅2720		12尺出幅3620	
M9201	柱材	70角 L=500(束柱用)	本	¥1,070	18	¥19,260	24	¥25,680	36	¥38,520	42	¥44,940
M9207	柱材	70角 L=1000(大引用)	本	¥2,390								
M9202	柱材	70角 L=1800(大引用)	本	¥7,100								
M9203	柱材	70角 L=2000(大引用)	本	¥7,910	3	¥23,730	4	¥31,640	6	¥47,460	7	¥55,370
M9204	柱材	70角 L=2700(大引用)	本	¥10,660	3	¥31,980	4	¥42,640	6	¥63,960	7	¥74,620
M9205	柱材	70角 L=3000(大引用)	本	¥12,740								
M9206	柱材	70角 L=3600(大引用)	本	¥15,050								
M9200	柱材	70角 L=3800(大引用)	本	¥15,900								
M9232	板材	105幅 L=1800	枚	¥3,070								
M9235	板材	105幅 L=2000	枚	¥3,390	23	¥77,970	44	¥149,160	1	¥3,390	1	¥3,390
M9234	板材	105幅 L=2500	枚	¥4,280								
M9236	板材	105幅 L=2700	枚	¥4,600	1	¥4,600	1	¥4,600	1	¥4,600	1	¥4,600
M9237	板材	105幅 L=3000	枚	¥5,460					43	¥234,780		
M9240	板材	105幅 L=3300	枚	¥5,900								
M9238	板材	105幅 L=3600	枚	¥6,500								
M9241	板材	105幅 L=3800	枚	¥6,840							43	¥294,120
M9242	板材	105幅 L=3900	枚	¥7,010								
M9244	板材	105幅 L=4000	枚	¥7,480								
M9160	柱材取り付けビス(75本入り)	L=90mm	箱	¥6,400	1	¥6,400	1	¥6,400	2	¥12,800	2	¥12,800
M9163	板材取り付けビス(160本入り)	L=52mm	箱	¥6,400	2	¥12,800	3	¥19,200	4	¥25,600	4	¥25,600
M9173	皿取錐(ドリルキーバー付き)	L=90mm用	セット	¥5,850	1	¥5,850	1	¥5,850	1	¥5,850	1	¥5,850
M9170	皿取錐(ドリルキーバー付き)	L=52mm用	セット	¥5,670	2	¥11,340	2	¥11,340	3	¥17,010	3	¥17,010
セット価格						¥193,930		¥296,510		¥453,970		¥538,300

■ 間口(3.0間)5430mm

コード			単位	単価	3尺出幅920		6尺出幅1820		9尺出幅2720		12尺出幅3620	
M9201	柱材	70角 L=500(束柱用)	本	¥1,070	21	¥22,470	28	¥29,960	42	¥44,940	49	¥52,430
M9207	柱材	70角 L=1000(大引用)	本	¥2,390								
M9202	柱材	70角 L=1800(大引用)	本	¥7,100								
M9203	柱材	70角 L=2000(大引用)	本	¥7,910	3	¥23,730	4	¥31,640	6	¥47,460	7	¥55,370
M9204	柱材	70角 L=2700(大引用)	本	¥10,660								
M9205	柱材	70角 L=3000(大引用)	本	¥12,740								
M9206	柱材	70角 L=3600(大引用)	本	¥15,050	3	¥45,150	4	¥60,200	6	¥90,300	7	¥105,350
M9200	柱材	70角 L=3800(大引用)	本	¥15,900								
M9232	板材	105幅 L=1800	枚	¥3,070								
M9235	板材	105幅 L=2000	枚	¥3,390	27	¥91,530	52	¥176,280	1	¥3,390	1	¥3,390
M9234	板材	105幅 L=2500	枚	¥4,280								
M9236	板材	105幅 L=2700	枚	¥4,600								
M9237	板材	105幅 L=3000	枚	¥5,460					51	¥278,460		
M9240	板材	105幅 L=3300	枚	¥5,900								
M9238	板材	105幅 L=3600	枚	¥6,500	1	¥6,500	1	¥6,500	1	¥6,500	1	¥6,500
M9241	板材	105幅 L=3800	枚	¥6,840							51	¥348,840
M9242	板材	105幅 L=3900	枚	¥7,010								
M9244	板材	105幅 L=4000	枚	¥7,480								
M9160	柱材取り付けビス(75本入り)	L=90mm	箱	¥6,400	1	¥6,400	1	¥6,400	2	¥12,800	2	¥12,800
M9163	板材取り付けビス(160本入り)	L=52mm	箱	¥6,400	3	¥19,200	3	¥19,200	4	¥25,600	5	¥32,000
M9173	皿取錐(ドリルキーバー付き)	L=90mm用	セット	¥5,850	1	¥5,850	1	¥5,850	1	¥5,850	1	¥5,850
M9170	皿取錐(ドリルキーバー付き)	L=52mm用	セット	¥5,670	2	¥11,340	2	¥11,340	3	¥17,010	3	¥17,010
セット価格						¥232,170		¥347,370		¥532,310		¥639,540

アマゾンジャラデッキ参考セット価格表 (大引・床板材 20×105mm仕様)

間口	出幅	3尺(920mm)	6尺(1820mm)	9尺(2720mm)	12尺(3620mm)
1.0間(1810mm)		¥114,920	¥168,520	¥222,520	¥286,820
1.5間(2685mm)		¥159,020	¥236,420	¥304,620	¥408,690
2.0間(3685mm)		¥200,720	¥301,420	¥402,990	¥530,490
2.5間(4560mm)		¥250,790	¥384,090	¥549,460	¥667,660
3.0間(5435mm)		¥299,490	¥449,090	¥642,560	¥789,460

■ 間口(1.0間)1800mm

コード	単位	単価	3尺出幅920	6尺出幅1820	9尺出幅2720	12尺出幅3620
M8303 柱材 70角 L=1800(大引用)	本	¥8,600	3	¥25,800	4	¥34,400
M8304 柱材 70角 L=2100(大引用)	本	¥10,000	1	¥10,000	3	¥30,000
M8305 柱材 70角 L=2400(大引用)	本	¥11,400				
M8306 柱材 70角 L=2700(大引用)	本	¥12,800	1	¥12,800		
M8307 柱材 70角 L=3000(大引用)	本	¥14,700				
M8309 柱材 70角 L=3600(大引用)	本	¥17,700			3	¥38,400
M8310 柱材 70角 L=3900(大引用)	本	¥19,100				
M8313 板材 105幅 L=1800	枚	¥3,600				
M8314 板材 105幅 L=2100	枚	¥4,200	10	¥33,900	19	¥79,800
M8315 板材 105幅 L=2400	枚	¥4,700			1	¥4,200
M8316 板材 105幅 L=2700	枚	¥5,300				
M8317 板材 105幅 L=3000	枚	¥5,900			18	¥106,200
M8318 板材 105幅 L=3300	枚	¥6,500				
M8319 板材 105幅 L=3600	枚	¥7,100				
M8320 板材 105幅 L=3900	枚	¥7,700				18
M9160 柱材取り付けビス(75本入り) L=90mm	箱	¥6,400	1	¥6,400	1	¥6,400
M9163 板材取り付けビス(160本入り) L=52mm	箱	¥6,400	1	¥6,400	1	¥6,400
M9173 血取錐(ドリルキーバー付き) L=90mm用	セット	¥5,850	1	¥5,850	1	¥5,850
M9170 血取錐(ドリルキーバー付き) L=52mm用	セット	¥5,670	1	¥5,670	1	¥5,670
セット価格			¥89,150		¥168,520	¥222,520
						¥286,820

■ 間口(1.5間)2680mm

コード	単位	単価	3尺出幅920	6尺出幅1820	9尺出幅2720	12尺出幅3620
M8303 柱材 70角 L=1800(大引用)	本	¥8,600				
M8304 柱材 70角 L=2100(大引用)	本	¥10,000	3	¥30,000	4	¥40,000
M8305 柱材 70角 L=2400(大引用)	本	¥11,400				
M8306 柱材 70角 L=2700(大引用)	本	¥12,800	3	¥38,400	4	¥51,200
M8307 柱材 70角 L=3000(大引用)	本	¥14,700				
M8309 柱材 70角 L=3600(大引用)	本	¥17,700				4
M8310 柱材 70角 L=3900(大引用)	本	¥19,100				
M8313 板材 105幅 L=1800	枚	¥3,600				
M8314 板材 105幅 L=2100	枚	¥4,200	13	¥54,600	26	¥109,200
M8315 板材 105幅 L=2400	枚	¥4,700				
M8316 板材 105幅 L=2700	枚	¥5,300	1	¥5,300	1	¥5,300
M8317 板材 105幅 L=3000	枚	¥5,900			26	¥153,400
M8318 板材 105幅 L=3300	枚	¥6,500				
M8319 板材 105幅 L=3600	枚	¥7,100				
M8320 板材 105幅 L=3900	枚	¥7,700				26
M9160 柱材取り付けビス(75本入り) L=90mm	箱	¥6,400	1	¥6,400	1	¥6,400
M9163 板材取り付けビス(160本入り) L=52mm	箱	¥6,400	2	¥12,800	2	¥12,800
M9173 血取錐(ドリルキーバー付き) L=90mm用	セット	¥5,850	1	¥5,850	1	¥5,850
M9170 血取錐(ドリルキーバー付き) L=52mm用	セット	¥5,670	1	¥5,670	1	¥5,670
セット価格			¥159,020		¥236,420	¥304,620
						¥408,690

■ 間口(2.0間)3560mm

コード	単位	単価	3尺出幅920	6尺出幅1820	9尺出幅2720	12尺出幅3620
M8303 柱材 70角 L=1800(大引用)	本	¥8,600				
M8304 柱材 70角 L=2100(大引用)	本	¥10,000		5	¥50,000	
M8305 柱材 70角 L=2400(大引用)	本	¥11,400				
M8306 柱材 70角 L=2700(大引用)	本	¥12,800	3	¥38,400		
M8307 柱材 70角 L=3000(大引用)	本	¥14,700			5	¥64,000
M8309 柱材 70角 L=3600(大引用)	本	¥17,700	3	¥53,100	4	¥70,800
M8310 柱材 70角 L=3900(大引用)	本	¥19,100				
M8313 板材 105幅 L=1800	枚	¥3,600				
M8314 板材 105幅 L=2100	枚	¥4,200	17	¥71,400	34	¥142,800
M8315 板材 105幅 L=2400	枚	¥4,700				
M8316 板材 105幅 L=2700	枚	¥5,300				
M8317 板材 105幅 L=3000	枚	¥5,900			34	¥200,600
M8318 板材 105幅 L=3300	枚	¥6,500				
M8319 板材 105幅 L=3600	枚	¥7,100	1	¥7,100	1	¥7,100
M8320 板材 105幅 L=3900	枚	¥7,700				34
M9160 柱材取り付けビス(75本入り) L=90mm	箱	¥6,400	1	¥6,400	1	¥6,400
M9163 板材取り付けビス(160本入り) L=52mm	箱	¥6,400	2	¥12,800	3	¥19,200
M9173 血取錐(ドリルキーバー付き) L=90mm用	セット	¥5,850	1	¥5,850	1	¥5,850
M9170 血取錐(ドリルキーバー付き) L=52mm用	セット	¥5,670	1	¥5,670	2	¥11,340
セット価格			¥200,720		¥301,420	¥402,990
						¥530,490

■ 間口(2.5間)4550mm

コード		単位	単価	3尺出幅920	6尺出幅1820	9尺出幅2720	12尺出幅3620
M8303	柱材 70角 L=1800(大引用)	本	¥8,600				
M8304	柱材 70角 L=2100(大引用)	本	¥10,000	3	¥30,000	10	¥100,000
M8305	柱材 70角 L=2400(大引用)	本	¥11,400			6	¥60,000
M8306	柱材 70角 L=2700(大引用)	本	¥12,800	3	¥38,400	4	¥51,200
M8307	柱材 70角 L=3000(大引用)	本	¥14,700	3	¥44,100		6
M8309	柱材 70角 L=3600(大引用)	本	¥17,700				6
M8310	柱材 70角 L=3900(大引用)	本	¥19,100				
M8313	板材 105幅 L=1800	枚	¥3,600				
M8314	板材 105幅 L=2100	枚	¥4,200	23	¥96,600	44	¥184,800
M8315	板材 105幅 L=2400	枚	¥4,700			1	¥4,200
M8316	板材 105幅 L=2700	枚	¥5,300	1	¥5,300	1	¥5,300
M8317	板材 105幅 L=3000	枚	¥5,900			43	¥253,700
M8318	板材 105幅 L=3300	枚	¥6,500				
M8319	板材 105幅 L=3600	枚	¥7,100				
M8320	板材 105幅 L=3900	枚	¥7,700				43
M9160	柱材取り付けビス(75本入り) L=90mm	箱	¥6,400	1	¥6,400	1	¥6,400
M9163	板材取り付けビス(160本入り) L=52mm	箱	¥6,400	2	¥12,800	3	¥19,200
M9173	皿取錐(ドリルキーバー付き) L=90mm用	セット	¥5,850	1	¥5,850	1	¥5,850
M9170	皿取錐(ドリルキーバー付き) L=52mm用	セット	¥5,670	2	¥11,340	2	¥11,340
セット価格					¥250,790	¥384,090	¥549,460

■ 間口(3.0間)5430mm

コード		単位	単価	3尺出幅920	6尺出幅1820	9尺出幅2720	12尺出幅3620
M8303	柱材 70角 L=1800(大引用)	本	¥8,600				
M8304	柱材 70角 L=2100(大引用)	本	¥10,000	3	¥30,000	11	¥110,000
M8305	柱材 70角 L=2400(大引用)	本	¥11,400				
M8306	柱材 70角 L=2700(大引用)	本	¥12,800				
M8307	柱材 70角 L=3000(大引用)	本	¥14,700			7	¥102,900
M8309	柱材 70角 L=3600(大引用)	本	¥17,700	6	¥106,200	4	¥70,800
M8310	柱材 70角 L=3900(大引用)	本	¥19,100			6	¥106,200
M8313	板材 105幅 L=1800	枚	¥3,600				
M8314	板材 105幅 L=2100	枚	¥4,200	27	¥113,400	52	¥218,400
M8315	板材 105幅 L=2400	枚	¥4,700			1	¥4,200
M8316	板材 105幅 L=2700	枚	¥5,300				
M8317	板材 105幅 L=3000	枚	¥5,900			51	¥300,900
M8318	板材 105幅 L=3300	枚	¥6,500				
M8319	板材 105幅 L=3600	枚	¥7,100	1	¥7,100	1	¥7,100
M8320	板材 105幅 L=3900	枚	¥7,700				51
M9160	柱材取り付けビス(75本入り) L=90mm	箱	¥6,400	1	¥6,400	1	¥6,400
M9163	板材取り付けビス(160本入り) L=52mm	箱	¥6,400	3	¥19,200	3	¥19,200
M9173	皿取錐(ドリルキーバー付き) L=90mm用	セット	¥5,850	1	¥5,850	1	¥5,850
M9170	皿取錐(ドリルキーバー付き) L=52mm用	セット	¥5,670	2	¥11,340	2	¥11,340
セット価格					¥299,490	¥449,090	¥642,560

ウリン・アマゾンジャラ (大引・床板材 20×120mm仕様)

※間口方向の束柱ピッチは900mm以下にしてください。
 ※出幅方向の束柱ピッチは900mm以下にしてください。

● = 大引接続箇所

	間口1.0間 (1810mm)	間口1.5間 (2685mm)	間口2.0間 (3585mm)
(E0009) 2x3 脚柱			
(E0001) 2x6 脚柱			
(E0012) 2x9 脚柱			
(E0004) 2x12 脚柱			

●=大引接続箇所

	間口2.5間 (4560mm)	間口3.0間 (5435mm)
出幅3尺 (900mm)		
出幅6尺 (1800mm)		
出幅9尺 (2700mm)		
出幅12尺 (3600mm)		

ワンド

ウリンデッキ参考セット価格表 (大引・床板材 20×120mm仕様)

間口	出幅	3尺(930mm)	6尺(1830mm)	9尺(2730mm)	12尺(3630mm)
1.0間(1810mm)		¥79,000	¥154,270	¥227,620	¥280,170
1.5間(2685mm)		¥102,590	¥217,310	¥313,670	¥387,320
2.0間(3685mm)		¥139,860	¥286,970	¥417,960	¥533,200
2.5間(4560mm)		¥161,310	¥340,580	¥512,240	¥643,950
3.0間(5435mm)		¥187,840	¥413,140	¥602,890	¥758,540

■ 間口(1.0間)1810mm

コード	柱材	70角	L=500(束柱用)	単位	単価	3尺出幅930	6尺出幅1830	9尺出幅2730	12尺出幅3630				
M9201	柱材	70角	L=500(束柱用)	本	¥1,070	6	¥6,420	9	¥9,630	12	¥12,840	15	¥16,050
M9207	柱材	70角	L=1000(大引用)	本	¥2,390								
M9202	柱材	70角	L=1800(大引用)	本	¥7,100	2	¥14,200	3	¥21,300	4	¥28,400	5	¥35,500
M9203	柱材	70角	L=2000(大引用)	本	¥7,910								
M9204	柱材	70角	L=2700(大引用)	本	¥10,660								
M9205	柱材	70角	L=3000(大引用)	本	¥12,740								
M9206	柱材	70角	L=3600(大引用)	本	¥15,050								
M9200	柱材	70角	L=3800(大引用)	本	¥15,900								
M9252	板材	120幅	L=1000	枚	¥1,760	16	¥28,160						
M9253	板材	120幅	L=1800	枚	¥5,250								
M9251	板材	120幅	L=2000	枚	¥5,820	1	¥5,820	17	¥98,940	1	¥5,820	1	¥5,820
M9255	板材	120幅	L=2700	枚	¥7,830								
M9256	板材	120幅	L=3000	枚	¥9,360				16	¥149,760			
M9257	板材	120幅	L=3600	枚	¥11,120								
M9260	板材	120幅	L=3900	枚	¥12,000							16	¥192,000
M9160	柱材取り付けビス(75本入り)		L=90mm	箱	¥6,400	1	¥6,400	1	¥6,400	1	¥6,400	1	¥6,400
M9158	板材取り付けビス(130本入り)		L=65mm	箱	¥6,400	1	¥6,400	1	¥6,400	2	¥12,800	2	¥12,800
M9173	皿取鍮(ドリルキーパー付き)		L=90mm用	セット	¥5,850	1	¥5,850	1	¥5,850	1	¥5,850	1	¥5,850
M9171	皿取鍮(ドリルキーパー付き)		L=65mm用	セット	¥5,670	1	¥5,670	1	¥5,670	1	¥5,670	1	¥5,670
セット価格							¥79,000		¥154,270		¥227,620		¥280,170

■ 間口(1.5間)2685mm

コード	柱材	70角	L=500(束柱用)	単位	単価	3尺出幅930	6尺出幅1830	9尺出幅2730	12尺出幅3630				
M9201	柱材	70角	L=500(束柱用)	本	¥1,070	8	¥8,560	12	¥12,840	16	¥17,120	20	¥21,400
M9207	柱材	70角	L=1000(大引用)	本	¥2,390								
M9202	柱材	70角	L=1800(大引用)	本	¥7,100								
M9203	柱材	70角	L=2000(大引用)	本	¥7,910								
M9204	柱材	70角	L=2700(大引用)	本	¥10,660	2	¥21,320	3	¥21,300	4	¥42,640	5	¥53,300
M9205	柱材	70角	L=3000(大引用)	本	¥12,740								
M9206	柱材	70角	L=3600(大引用)	本	¥15,050								
M9200	柱材	70角	L=3800(大引用)	本	¥15,900								
M9252	板材	120幅	L=1000	枚	¥1,760	23	¥40,480						
M9253	板材	120幅	L=1800	枚	¥5,250								
M9251	板材	120幅	L=2000	枚	¥5,820			23	¥133,860			1	¥5,820
M9255	板材	120幅	L=2700	枚	¥7,830	1	¥7,830	1	¥7,830	1	¥7,830		
M9256	板材	120幅	L=3000	枚	¥9,360				23	¥215,280			
M9257	板材	120幅	L=3600	枚	¥11,120								
M9260	板材	120幅	L=3900	枚	¥12,000							23	¥276,000
M9160	柱材取り付けビス(75本入り)		L=90mm	箱	¥6,400	1	¥6,400	1	¥6,400	1	¥6,400	1	¥6,400
M9158	板材取り付けビス(130本入り)		L=65mm	箱	¥6,400	1	¥6,400	2	¥12,800	2	¥12,800	2	¥12,800
M9173	皿取鍮(ドリルキーパー付き)		L=90mm用	セット	¥5,850	1	¥5,850	1	¥5,850	1	¥5,850	1	¥5,850
M9171	皿取鍮(ドリルキーパー付き)		L=65mm用	セット	¥5,670	1	¥5,670	1	¥5,670	1	¥5,670	1	¥5,670
セット価格							¥102,590		¥217,310		¥313,670		¥387,320

■ 間口(2.0間)3685mm

コード	柱材	70角	L=500(束柱用)	単位	単価	3尺出幅930	6尺出幅1830	9尺出幅2730	12尺出幅3630				
M9201	柱材	70角	L=500(束柱用)	本	¥1,070	10	¥10,700	15	¥16,050	20	¥21,400	25	¥26,750
M9207	柱材	70角	L=1000(大引用)	本	¥2,390								
M9202	柱材	70角	L=1800(大引用)	本	¥7,100								
M9203	柱材	70角	L=2000(大引用)	本	¥7,910								
M9204	柱材	70角	L=2700(大引用)	本	¥10,660								
M9205	柱材	70角	L=3000(大引用)	本	¥12,740								
M9206	柱材	70角	L=3600(大引用)	本	¥15,050								
M9200	柱材	70角	L=3800(大引用)	本	¥15,900	2	¥31,800	3	¥47,700	4	¥63,600	5	¥79,500
M9252	板材	120幅	L=1000	枚	¥1,760	31	¥54,560						
M9253	板材	120幅	L=1800	枚	¥5,250								
M9251	板材	120幅	L=2000	枚	¥5,820			31	¥180,420				
M9255	板材	120幅	L=2700	枚	¥7,830								
M9256	板材	120幅	L=3000	枚	¥9,360				31	¥290,160			
M9257	板材	120幅	L=3600	枚	¥11,120								
M9260	板材	120幅	L=3900	枚	¥12,000	1	¥12,000	1	¥12,000	1	¥12,000	32	¥384,000
M9160	柱材取り付けビス(75本入り)		L=90mm	箱	¥6,400	1	¥6,400	1	¥6,400	1	¥6,400	1	¥6,400
M9158	板材取り付けビス(130本入り)		L=65mm	箱	¥6,400	1	¥12,800	2	¥12,800	2	¥12,800	3	¥19,200
M9173	皿取鍮(ドリルキーパー付き)		L=90mm用	セット	¥5,850	1	¥5,850	1	¥5,850	1	¥5,850	1	¥5,850
M9171	皿取鍮(ドリルキーパー付き)		L=65mm用	セット	¥5,670	1	¥5,670	1	¥5,670	1	¥5,670	2	¥11,500
セット価格							¥139,860		¥286,970		¥417,960		¥533,200

■ 間口(2.5間)4560mm

コード		単位	単価	3尺出幅930	6尺出幅1830	9尺出幅2730	12尺出幅3630				
M9201	柱材 70角 L=500(束柱用)	本	¥1,070	12	¥12,840	18	¥19,260	24	¥25,680	30	¥32,100
M9207	柱材 70角 L=1000(大引用)	本	¥2,390								
M9202	柱材 70角 L=1800(大引用)	本	¥7,100								
M9203	柱材 70角 L=2000(大引用)	本	¥7,910	2	¥15,820	3	¥23,730	4	¥31,640	5	¥39,550
M9204	柱材 70角 L=2700(大引用)	本	¥10,660	2	¥21,320	3	¥31,980	4	¥42,640	5	¥53,300
M9205	柱材 70角 L=3000(大引用)	本	¥12,740								
M9206	柱材 70角 L=3600(大引用)	本	¥15,050								
M9200	柱材 70角 L=3800(大引用)	本	¥15,900								
M9252	板材 120幅 L=1000	枚	¥1,760	38	¥66,880						
M9253	板材 120幅 L=1800	枚	¥5,250								
M9251	板材 120幅 L=2000	枚	¥5,820	1	¥5,820	39	¥226,980	1	¥5,820	1	¥5,820
M9255	板材 120幅 L=2700	枚	¥7,830	1	¥7,830	1	¥7,830	1	¥7,830	1	¥7,830
M9256	板材 120幅 L=3000	枚	¥9,360					38	¥355,680		
M9257	板材 120幅 L=3600	枚	¥11,120								
M9260	板材 120幅 L=3900	枚	¥12,000							38	¥456,000
M9160	柱材取り付けビス(75本入り) L=90mm	箱	¥6,400	1	¥6,400	1	¥6,400	1	¥6,400	1	¥6,400
M9158	板材取り付けビス(130本入り) L=65mm	箱	¥6,400	2	¥12,800	2	¥12,800	3	¥19,200	4	¥25,600
M9173	皿取錐(ドリルキーパー付き) L=90mm用	セット	¥5,850	1	¥5,850	1	¥5,850	1	¥5,850	1	¥5,850
M9171	皿取錐(ドリルキーパー付き) L=65mm用	セット	¥5,670	1	¥5,670	1	¥5,670	2	¥11,500	2	¥11,500
セット価格					¥161,310		¥340,580		¥512,240		¥643,950

■ 間口(3.0間)5435mm

コード		単位	単価	3尺出幅930	6尺出幅1830	9尺出幅2730	12尺出幅3630				
M9201	柱材 70角 L=500(束柱用)	本	¥1,070	14	¥14,980	21	¥22,470	28	¥29,960	35	¥37,450
M9207	柱材 70角 L=1000(大引用)	本	¥2,390								
M9202	柱材 70角 L=1800(大引用)	本	¥7,100								
M9203	柱材 70角 L=2000(大引用)	本	¥7,910	2	¥15,820	3	¥23,730	4	¥31,640	5	¥39,550
M9204	柱材 70角 L=2700(大引用)	本	¥10,660								
M9205	柱材 70角 L=3000(大引用)	本	¥12,740								
M9206	柱材 70角 L=3600(大引用)	本	¥15,050	2	¥30,100	3	¥45,150	4	¥60,200	5	¥75,250
M9200	柱材 70角 L=3800(大引用)	本	¥15,900								
M9252	板材 120幅 L=1000	枚	¥1,760	45	¥79,200						
M9253	板材 120幅 L=1800	枚	¥5,250								
M9251	板材 120幅 L=2000	枚	¥5,820	1	¥5,820	46	¥267,720	1	¥5,820	1	¥5,820
M9255	板材 120幅 L=2700	枚	¥7,830								
M9256	板材 120幅 L=3000	枚	¥9,360					45	¥421,200		
M9257	板材 120幅 L=3600	枚	¥11,120	1	¥11,120	1	¥11,120	1	¥11,120	1	¥11,120
M9260	板材 120幅 L=3900	枚	¥12,000							45	¥540,000
M9160	柱材取り付けビス(75本入り) L=90mm	箱	¥6,400	1	¥6,400	1	¥6,400	1	¥6,400	1	¥6,400
M9158	板材取り付けビス(130本入り) L=65mm	箱	¥6,400	2	¥12,800	3	¥19,200	3	¥19,200	4	¥25,600
M9173	皿取錐(ドリルキーパー付き) L=90mm用	セット	¥5,850	1	¥5,850	1	¥5,850	1	¥5,850	1	¥5,850
M9171	皿取錐(ドリルキーパー付き) L=65mm用	セット	¥5,670	1	¥5,670	2	¥11,500	2	¥11,500	2	¥11,500
セット価格					¥187,840		¥413,140		¥602,890		¥758,540

アマゾンジャラデッキ参考セット価格表 (大引・床板材 20×120mm仕様)

間口	出幅	3尺(930mm)	6尺(1830mm)	9尺(2730mm)	12尺(3630mm)
1.0間(1810mm)		¥120,200	¥193,700	¥270,300	¥336,900
1.5間(2685mm)		¥164,300	¥264,600	¥372,600	¥467,900
2.0間(3685mm)		¥215,400	¥353,100	¥496,300	¥625,500
2.5間(4560mm)		¥250,500	¥422,900	¥596,000	¥751,300
3.0間(5435mm)		¥298,200	¥499,800	¥704,600	¥889,500

■ 間口(1.0間)1810mm

コード		単位	単価	3尺出幅930		6尺出幅1830		9尺出幅2730		12尺出幅3630	
M8303	柱材 70角 L=1800(大引用)	本	¥8,600	2	¥17,200	3	¥25,800	4	¥34,400	5	¥43,000
M8304	柱材 70角 L=2100(大引用)	本	¥10,000			1	¥10,000	3	¥30,000		
M8306	柱材 70角 L=2700(大引用)	本	¥12,800			1	¥12,800			3	¥38,400
M8307	柱材 70角 L=3000(大引用)	本	¥14,700	1	¥14,700						
M8309	柱材 70角 L=3600(大引用)	本	¥17,700								
M8310	柱材 70角 L=3900(大引用)	本	¥19,100								
M8323	板材 120幅 L=1800	枚	¥6,100								
M8324	板材 120幅 L=2100	枚	¥7,100	9	¥63,900	17	¥120,700	1	¥7,100	1	¥7,100
M8326	板材 120幅 L=2700	枚	¥9,100								
M8327	板材 120幅 L=3000	枚	¥10,500					16	¥168,000		
M8329	板材 120幅 L=3600	枚	¥12,600								
M8330	板材 120幅 L=3900	枚	¥13,600							16	¥217,600
M9160	柱材取り付けビス(75本入り) L=90mm	箱	¥6,400	1	¥6,400	1	¥6,400	1	¥6,400	1	¥6,400
M9158	板材取り付けビス(130本入り) L=65mm	箱	¥6,400	1	¥6,400	1	¥6,400	2	¥12,800	2	¥12,800
M9173	皿取鉋(ドリルキーパー付き) L=90mm用	セット	¥5,850	1	¥5,850	1	¥5,850	1	¥5,850	1	¥5,850
M9171	皿取鉋(ドリルキーパー付き) L=65mm用	セット	¥5,750	1	¥5,750	1	¥5,750	1	¥5,750	1	¥5,750
セット価格					¥120,200		¥193,700		¥270,300		¥336,900

■ 間口(1.5間)2685mm

コード		単位	単価	3尺出幅930		6尺出幅1830		9尺出幅2730		12尺出幅3630	
M8303	柱材 70角 L=1800(大引用)	本	¥8,600								
M8304	柱材 70角 L=2100(大引用)	本	¥10,000	2	¥20,000			4	¥40,000		
M8306	柱材 70角 L=2700(大引用)	本	¥12,800	2	¥25,600	3	¥38,400	4	¥51,200	9	¥115,200
M8307	柱材 70角 L=3000(大引用)	本	¥14,700			2	¥29,400				
M8309	柱材 70角 L=3600(大引用)	本	¥17,700								
M8310	柱材 70角 L=3900(大引用)	本	¥19,100								
M8323	板材 120幅 L=1800	枚	¥6,100								
M8324	板材 120幅 L=2100	枚	¥7,100	12	¥85,200	23	¥163,300				
M8326	板材 120幅 L=2700	枚	¥9,100	1	¥9,100	1	¥9,100	1	¥9,100	1	¥9,100
M8327	板材 120幅 L=3000	枚	¥10,500					23	¥241,500		
M8329	板材 120幅 L=3600	枚	¥12,600								
M8330	板材 120幅 L=3900	枚	¥13,600							23	¥312,800
M9160	柱材取り付けビス(75本入り) L=90mm	箱	¥6,400	1	¥6,400	1	¥6,400	1	¥6,400	1	¥6,400
M9158	板材取り付けビス(130本入り) L=65mm	箱	¥6,400	1	¥6,400	1	¥6,400	2	¥12,800	2	¥12,800
M9173	皿取鉋(ドリルキーパー付き) L=90mm用	セット	¥5,850	1	¥5,850	1	¥5,850	1	¥5,850	1	¥5,850
M9171	皿取鉋(ドリルキーパー付き) L=65mm用	セット	¥5,750	1	¥5,750	1	¥5,750	1	¥5,750	1	¥5,750
セット価格					¥164,300		¥264,600		¥372,600		¥467,900

■ 間口(2.0間)3685mm

コード		単位	単価	3尺出幅930		6尺出幅1830		9尺出幅2730		12尺出幅3630	
M8303	柱材 70角 L=1800(大引用)	本	¥8,600								
M8304	柱材 70角 L=2100(大引用)	本	¥10,000			2	¥20,000	5	¥50,000		
M8306	柱材 70角 L=2700(大引用)	本	¥12,800	2	¥25,600					5	¥64,000
M8307	柱材 70角 L=3000(大引用)	本	¥14,700								
M8309	柱材 70角 L=3600(大引用)	本	¥17,700			1	¥17,700				
M8310	柱材 70角 L=3900(大引用)	本	¥19,100	2	¥38,200	3	¥57,300	4	¥76,400	5	¥95,500
M8323	板材 120幅 L=1800	枚	¥6,100								
M8324	板材 120幅 L=2100	枚	¥7,100	16	¥113,600	31	¥220,100				
M8326	板材 120幅 L=2700	枚	¥9,100								
M8327	板材 120幅 L=3000	枚	¥10,500					31	¥325,500		
M8329	板材 120幅 L=3600	枚	¥12,600								
M8330	板材 120幅 L=3900	枚	¥13,600	1	¥13,600	1	¥13,600		¥13,600	32	¥435,200
M9160	柱材取り付けビス(75本入り) L=90mm	箱	¥6,400	1	¥6,400	1	¥6,400	1	¥6,400	1	¥6,400
M9158	板材取り付けビス(130本入り) L=65mm	箱	¥6,400	1	¥6,400	1	¥6,400	2	¥12,800	2	¥12,800
M9173	皿取鉋(ドリルキーパー付き) L=90mm用	セット	¥5,850	1	¥5,850	1	¥5,850	1	¥5,850	1	¥5,850
M9171	皿取鉋(ドリルキーパー付き) L=65mm用	セット	¥5,750	1	¥5,750	1	¥5,750	1	¥5,750	1	¥5,750
セット価格					¥215,400		¥353,100		¥496,300		¥625,500

■ 間口(2.5間)4560mm

コード		単位	単価	3尺出幅930		6尺出幅1830		9尺出幅2730		12尺出幅3630	
M8303	柱材 70角 L=1800(大引用)	本	¥8,600								
M8304	柱材 70角 L=2100(大引用)	本	¥10,000	2	¥20,000	3	¥30,000	4	¥40,000	5	¥50,000
M8306	柱材 70角 L=2700(大引用)	本	¥12,800	2	¥25,600	3	¥38,400	4	¥51,200	5	¥64,000
M8307	柱材 70角 L=3000(大引用)	本	¥14,700	2	¥29,400	3	¥44,100	4	¥58,800	5	¥73,500
M8309	柱材 70角 L=3600(大引用)	本	¥17,700								
M8310	柱材 70角 L=3900(大引用)	本	¥19,100								
M8323	板材 120幅 L=1800	枚	¥6,100								
M8324	板材 120幅 L=2100	枚	¥7,100	20	¥142,000	39	¥276,900	1	¥7,100	1	¥7,100
M8326	板材 120幅 L=2700	枚	¥9,100	1	¥9,100	1	¥9,100	1	¥9,100	1	¥9,100
M8327	板材 120幅 L=3000	枚	¥10,500					38	¥399,000		
M8329	板材 120幅 L=3600	枚	¥12,600								
M8330	板材 120幅 L=3900	枚	¥13,600							38	¥516,800
M9160	柱材取り付けビス(75本入り) L=90mm	箱	¥6,400	1	¥6,400	1	¥6,400	1	¥6,400	1	¥6,400
M9158	板材取り付けビス(130本入り) L=65mm	箱	¥6,400	1	¥6,400	1	¥6,400	2	¥12,800	2	¥12,800
M9173	皿取鍍(ドリルキーパー付き) L=90mm用	セット	¥5,850	1	¥5,850	1	¥5,850	1	¥5,850	1	¥5,850
M9171	皿取鍍(ドリルキーパー付き) L=65mm用	セット	¥5,750	1	¥5,750	1	¥5,750	1	¥5,750	1	¥5,750
セット価格					¥250,500		¥422,900		¥596,000		¥751,300

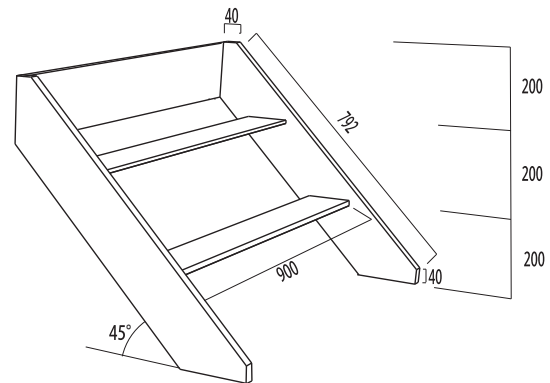
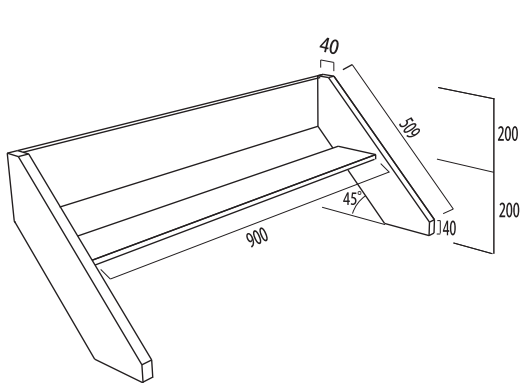
■ 間口(3.0間)5435mm

コード		単位	単価	3尺出幅930		6尺出幅1830		9尺出幅2730		12尺出幅3630	
M8303	柱材 70角 L=1800(大引用)	本	¥8,600								
M8304	柱材 70角 L=2100(大引用)	本	¥10,000	2	¥20,000	3	¥30,000	4	¥40,000	5	¥50,000
M8306	柱材 70角 L=2700(大引用)	本	¥12,800								
M8307	柱材 70角 L=3000(大引用)	本	¥14,700								
M8309	柱材 70角 L=3600(大引用)	本	¥17,700	4	¥70,800	6	¥106,200	8	¥141,600	10	¥177,000
M8310	柱材 70角 L=3900(大引用)	本	¥19,100								
M8323	板材 120幅 L=1800	枚	¥6,100								
M8324	板材 120幅 L=2100	枚	¥7,100	24	¥170,400	46	¥326,600	1	¥7,100	1	¥7,100
M8326	板材 120幅 L=2700	枚	¥9,100								
M8327	板材 120幅 L=3000	枚	¥10,500					45	¥472,500		
M8329	板材 120幅 L=3600	枚	¥12,600	1	¥12,600	1	¥12,600	1	¥12,600	1	¥12,600
M8330	板材 120幅 L=3900	枚	¥13,600							45	¥612,000
M9160	柱材取り付けビス(75本入り) L=90mm	箱	¥6,400	1	¥6,400	1	¥6,400	1	¥6,400	1	¥6,400
M9158	板材取り付けビス(130本入り) L=65mm	箱	¥6,400	1	¥6,400	1	¥6,400	2	¥12,800	2	¥12,800
M9173	皿取鍍(ドリルキーパー付き) L=90mm用	セット	¥5,850	1	¥5,850	1	¥5,850	1	¥5,850	1	¥5,850
M9171	皿取鍍(ドリルキーパー付き) L=65mm用	セット	¥5,750	1	¥5,750	1	¥5,750	1	¥5,750	1	¥5,750
セット価格					¥298,200		¥499,800		¥704,600		¥889,500

アマゾンジャラ／ウリン ステップ

【ステップの施工要領】

■ ステップ取付金具仕様



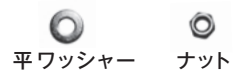
コード	部材名	規格	色	必要数	
				1段用	2段用
	床板	1800 × 120 × 30		2	1
	床板	2700 × 120 × 30			1
M9273	1段用 部品セット	アングル 40 × 40 × 70L	ブラック	2	4
		アングル 40 × 40 × 25L	ブラック	2	2
		皿ビス 5.0 × 30	ブロンズ	4	8
		皿ビス 用ナット	ブロンズ	4	8
		皿ビス 用平ワッシャー	ブロンズ	4	8
		トラビス 5.0 × 30	ブロンズ	4	4
		トラビス用カールプラグ		2	2
M9163	板材取付 ビス	5 × 52		11	15



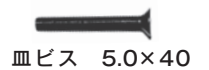
アルミアングル
40×40×70L



アルミアングル
40×40×25L



平ワッシャー ナット



皿ビス 5.0×40



ビス 5×52



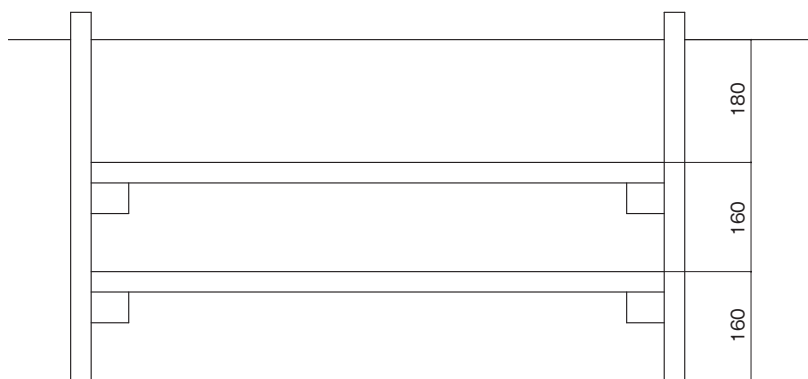
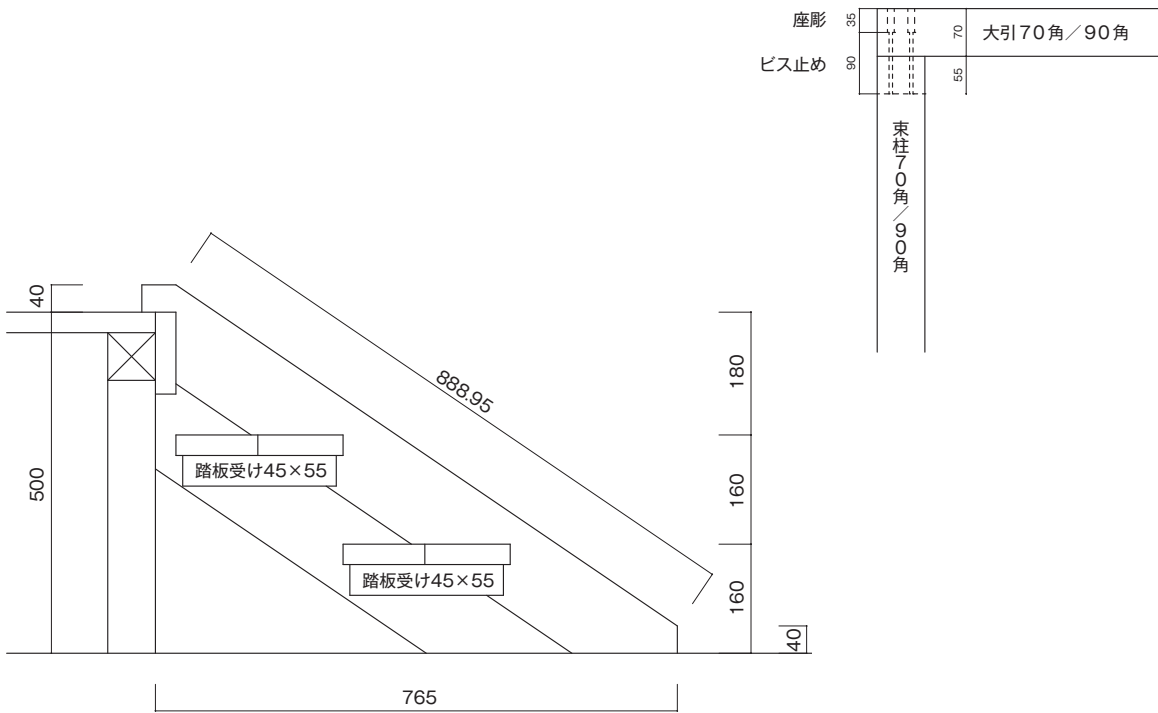
ビス 5×52



※ビス5×52は、1セット/160本入り(M9163)の販売になります。

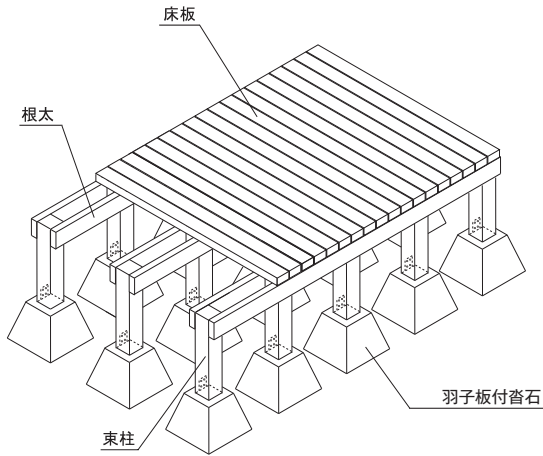
※床板は、現場に合わせて切断及び加工して下さい。

■ ステップ取付金具を使用しない場合



エコアコールウッド (根太仕様)

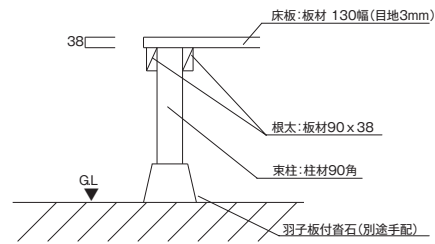
■ 部材各部名称



■ 材料一覧

- 束柱 90角
 - 床板・根太・幕板 (幅130・90・180)
 - タッチアップ塗装 *スタンダードカラー・アンティークカラーのみ (小・大)
 - コーススレッド (組み立てビス) (30本入り) 長さ65mm
- ※節、欠けがあるものは裏返しをするなどし、選んでご使用下さい。

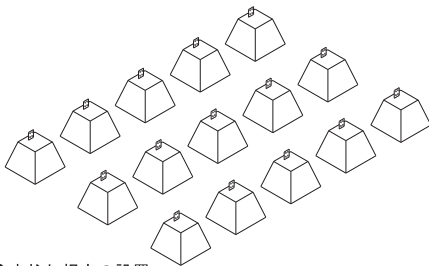
■ 参考断面図



■ 施工手順

1. 平板の設置

- 地面を十分に転圧し、水平に調節して下さい。
- 参考基礎伏図を参照して、羽子板付沓石(別途手配)の位置を決定して下さい。

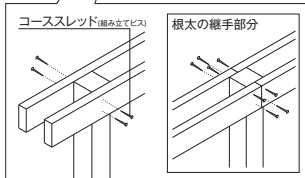
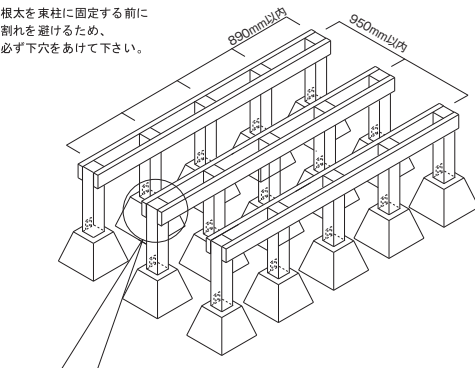


2 束柱と根太の設置

- 束柱のピッチ及び根太ピッチは出幅方向は950mm以内、開口方向は890mm以内として下さい。
- 束柱は、必要に応じて希望の長さで切断して下さい。
- コーススレッド(組み立てビス)で根太を束柱に固定して下さい。

注意

根太を束柱に固定する前に割れを避けるため、必ず下穴をあけて下さい。

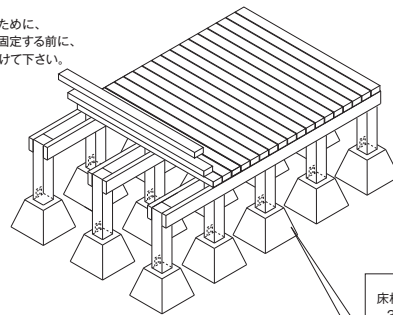


3. 床板の取付け

- 2列目以降はスペーサーを用いて3mm隙間(目地)をあけ、床板上面から根太に向かって、コーススレッド(組み立てビス)で固定して下さい。

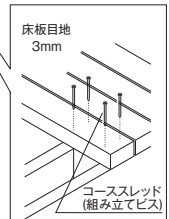
注意

割れを避けるために、床板をビスで固定する前に、必ず下穴をあけて下さい。



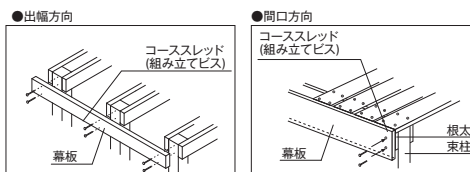
注意

床板の固定は、端からコーススレッド(組み立てビス)を各根太に2本ずつで固定して下さい。



4. 幕板の取付け

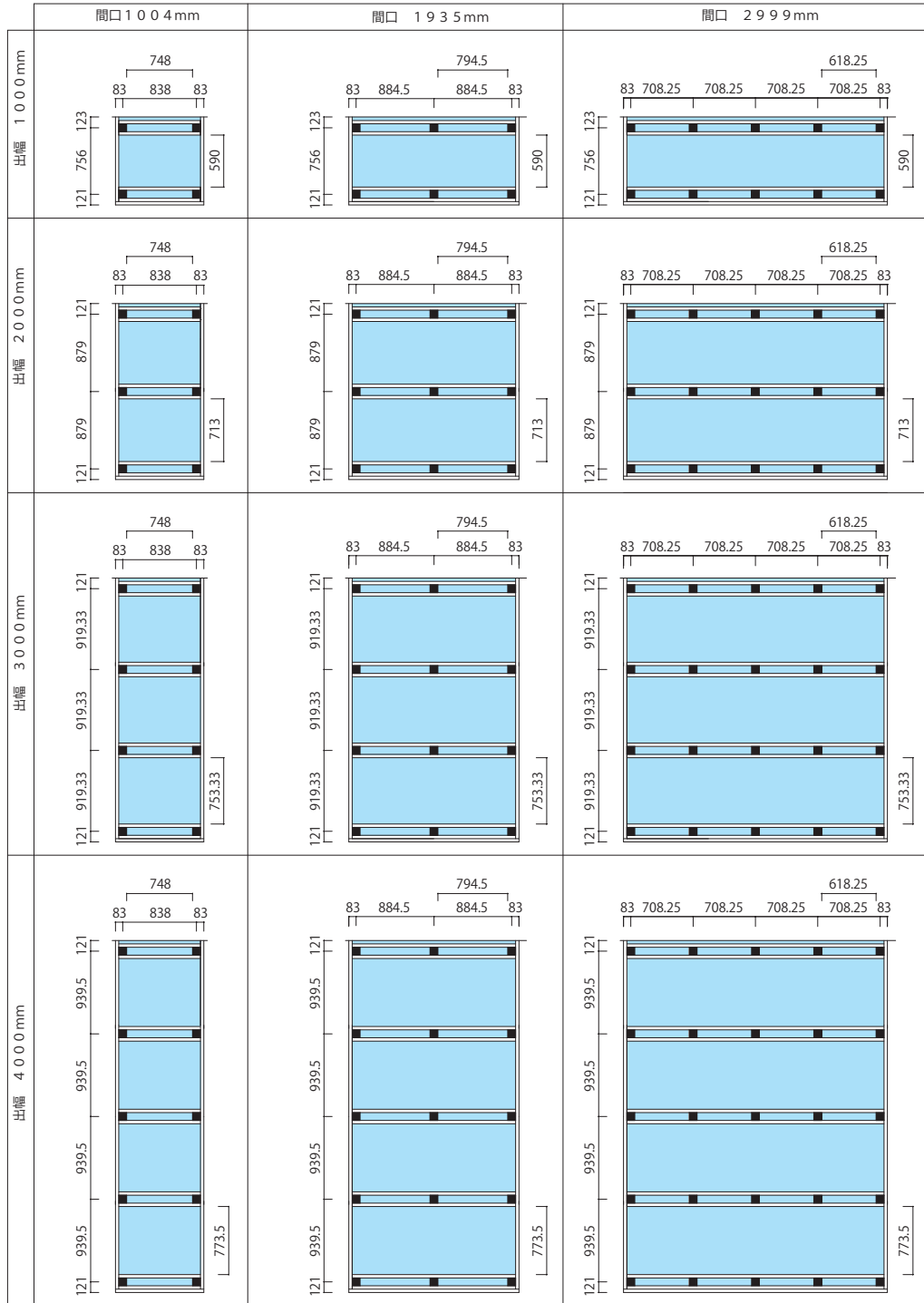
- 幕板に下穴をあけてから、コーススレッド(組み立てビス)で固定して下さい。
- 出幅方向は束柱に2本、開口の外側幕板にも束柱のある位置へ2本ずつで固定して下さい。



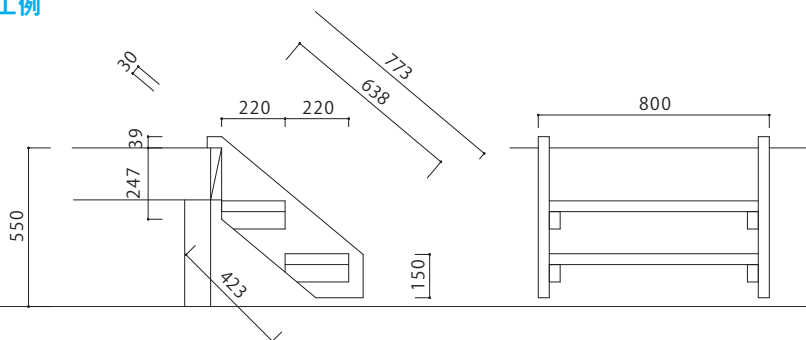
5. タッチアップ塗装

必要に応じて床板等の表面、木口にタッチアップ塗装をして下さい。

■ 参考基礎伏図 根太仕様



■ 参考 階段施工例



38 X 220 X 800 ~ 850 4枚 → L=4000 1枚

38 X 90 X 220 ~ 250 4枚 → L3000 1枚

ビス 65mm 26本 → 1袋

エコアコールウッド（根太仕様）

参考セット価格 / 拾い出し詳細

間口	出幅			
	1000mm	2000mm	3000mm	4000mm
1004mm	¥41,110	¥76,770	¥101,810	¥138,360
1935mm	¥80,450	¥129,260	¥179,420	¥233,820
2999mm	¥111,960	¥189,180	¥265,860	¥345,860

間口	出幅			
	1000mm	2000mm	3000mm	4000mm
1004mm	¥50,510	¥94,670	¥125,760	¥170,460
1935mm	¥99,450	¥159,160	¥222,370	¥288,320
2999mm	¥138,310	¥233,180	¥329,710	¥426,910

間口	出幅			
	1000mm	2000mm	3000mm	4000mm
1004mm	¥59,500	¥111,600	¥148,600	¥201,400
1935mm	¥117,400	¥187,900	¥262,600	¥340,700
2999mm	¥162,700	¥274,500	¥388,400	¥503,300

- ※部材の拾い出しは、弊社作成の参考基礎伏図を基にしております。
- ※間口寸法は、床板を130mmピッチとし縦張りにて算出しております。(目地3mm)
- ※参考セット価格は、板材38×130及び柱材90×90にて算出しております。
- ※板材の予備を見ていただくことをおすすめします。
- ※板材及び柱材などの長さ寸法は、表示寸法より多少の差がありますので、現地で加工調整が必要です。
- ※デッキの高さは束柱500mm、床板材38mmの538mmで算出しております。

間口 1004mm

コード	部材	長さ	単位	単価			出幅1000mm			出幅2000mm					
				スタンダード	無塗装	アンティーク	数量	スタンダード	無塗装	アンティーク	数量	スタンダード	無塗装	アンティーク	
M8409	柱材 90角	L=2000	本	¥8,450	¥7,200	¥9,400	1	¥8,450	¥7,200	¥9,400	1	¥12,700	¥10,800	¥14,000	
M8410		L=3000	本	¥12,700	¥10,800	¥14,000		¥12,700	¥10,800	¥14,000					
M8411		L=4000	本	¥16,900	¥14,400	¥18,900		¥16,900	¥14,400	¥18,900					
M8401	床板材 130幅	L=3000	本	¥8,830	¥7,030	¥10,500	1	¥8,830	¥7,030	¥10,500	1	¥8,830	¥7,030	¥10,500	
M8402		L=4000	本	¥11,680	¥9,380	¥13,900	1	¥11,680	¥9,380	¥13,900	3	¥35,040	¥28,140	¥41,700	
M8404		L=3000	本	¥11,850	¥9,600	¥12,200	1	¥11,850	¥9,600	¥12,200	2	¥23,700	¥19,200	¥28,400	
M8405	幕板材 180幅	L=4000	本	¥15,800	¥12,800	¥19,000	1				2	¥23,700	¥19,200	¥28,400	
M8407		L=3000	本	¥6,200	¥4,800	¥7,500						2	¥12,400	¥9,600	¥15,000
M8408		L=4000	本	¥8,200	¥6,400	¥10,000						1	¥8,200	¥6,400	¥10,000
M8426	ビス 4.2×65	30本入り	袋	¥500	¥500	¥500	3	¥1,500	¥1,500	¥1,500	4	¥2,000	¥2,000	¥2,000	
							セット価格			¥50,510	¥41,110	¥59,500	¥94,670	¥76,770	¥111,600

間口 1004mm

コード	部材	長さ	単位	単価			出幅3000mm			出幅4000mm					
				スタンダード	無塗装	アンティーク	数量	スタンダード	無塗装	アンティーク	数量	スタンダード	無塗装	アンティーク	
M8409	柱材 90角	L=2000	本	¥8,450	¥7,200	¥9,400	1			1	¥8,450	¥7,200	¥9,400		
M8410		L=3000	本	¥12,700	¥10,800	¥14,000					¥12,700	¥10,800	¥14,000		
M8411		L=4000	本	¥16,900	¥14,400	¥18,900					¥16,900	¥14,400	¥18,900		
M8401	床板材 130幅	L=3000	本	¥8,830	¥7,030	¥10,500	7	¥61,810	¥49,210	¥73,500	7	¥81,760	¥65,660	¥97,300	
M8402		L=4000	本	¥11,680	¥9,380	¥13,900	¥11,680	¥9,380	¥13,900	¥11,850		¥9,600	¥14,200		
M8404		L=3000	本	¥11,850	¥9,600	¥12,200	1	¥11,850	¥9,600	¥12,200		1	¥11,850	¥9,600	¥14,200
M8405	幕板材 180幅	L=4000	本	¥15,800	¥12,800	¥19,000	1			2	¥31,600	¥25,600	¥38,000		
M8407		L=3000	本	¥6,200	¥4,800	¥7,500					2	¥12,400	¥9,600	¥15,000	
M8408		L=4000	本	¥8,200	¥6,400	¥10,000					2	¥16,400	¥12,800	¥20,000	
M8426	ビス 4.2×65	30本入り	袋	¥500	¥500	¥500	6	¥3,000	¥3,000	¥3,000	7	¥3,500	¥3,500	¥3,500	
							セット価格			¥125,760	¥101,810	¥148,600	¥170,460	¥138,360	¥201,400

間口 1935 mm

コード	部材	長さ	単位	単価			出幅1000mm			出幅2000mm					
				スタンダード	無塗装	アンティーク	数量	スタンダード	無塗装	アンティーク	数量	スタンダード	無塗装	アンティーク	
M8409	柱材 90角	L=2000	本	¥8,450	¥7,200	¥9,400	1			1	¥8,450	¥7,200	¥9,400		
M8410		L=3000	本	¥12,700	¥10,800	¥14,000					¥12,700	¥10,800	¥14,000		
M8411		L=4000	本	¥16,900	¥14,400	¥18,900					¥16,900	¥14,400	¥18,900		
M8401	床板材 130幅	L=3000	本	¥8,830	¥7,030	¥10,500	5	¥44,150	¥35,150	¥52,500	7	¥81,760	¥65,660	¥97,300	
M8402		L=4000	本	¥11,680	¥9,380	¥13,900	¥11,680	¥9,380	¥13,900	¥11,850		¥9,600	¥14,200		
M8404		L=3000	本	¥11,850	¥9,600	¥12,200	2	¥23,700	¥19,200	¥28,400		1	¥11,850	¥9,600	¥14,200
M8405	幕板材 180幅	L=4000	本	¥15,800	¥12,800	¥19,000	1			1	¥15,800	¥12,800	¥19,000		
M8407		L=3000	本	¥6,200	¥4,800	¥7,500					2	¥12,400	¥9,600	¥15,000	
M8408		L=4000	本	¥8,200	¥6,400	¥10,000					2	¥16,400	¥12,800	¥20,000	
M8426	ビス 4.2×65	30本入り	袋	¥500	¥500	¥500	5	¥2,500	¥2,500	¥2,500	8	¥4,000	¥4,000	¥4,000	
							セット価格			¥99,450	¥80,450	¥117,400	¥159,160	¥129,260	¥187,900

間口 1935 mm

コード	部材	長さ	単位	単価			出幅3000mm			出幅4000mm								
				スタンダード	無塗装	アンティーク	数量	スタンダード	無塗装	アンティーク	数量	スタンダード	無塗装	アンティーク				
M8409	柱材 90角	L=2000	本	¥8,450	¥7,200	¥9,400	2	¥25,400	¥21,600	¥28,000	2	¥8,450	¥7,200	¥9,400				
M8410		L=3000	本	¥12,700	¥10,800	¥14,000						¥25,400	¥21,600	¥28,000				
M8411		L=4000	本	¥16,900	¥14,400	¥18,900						¥16,900	¥14,400	¥18,900				
M8401	床板材 130幅	L=3000	本	¥8,830	¥7,030	¥10,500	14	¥123,620	¥98,420	¥147,000	14	¥163,520	¥131,320	¥194,600				
M8402		L=4000	本	¥11,680	¥9,380	¥13,900	¥11,680	¥9,380	¥13,900	¥11,850		¥9,600	¥14,200					
M8404		L=3000	本	¥11,850	¥9,600	¥12,200	3	¥35,550	¥28,800	¥42,600		1	¥11,850	¥9,600	¥14,200			
M8405	幕板材 180幅	L=4000	本	¥15,800	¥12,800	¥19,000	2			2	¥31,600	¥25,600	¥38,000					
M8407		L=3000	本	¥6,200	¥4,800	¥7,500					4	¥24,800	¥19,200	¥30,000	5	¥41,000	¥32,000	¥50,000
M8408		L=4000	本	¥8,200	¥6,400	¥10,000					4	¥32,800	¥25,600	¥40,000	5	¥41,000	¥32,000	¥50,000
M8426	ビス 4.2×65	30本入り	袋	¥500	¥500	¥500	10	¥5,000	¥5,000	¥5,000	13	¥6,500	¥6,500	¥6,500				
							セット価格			¥222,370	¥179,420	¥262,600	¥288,320	¥233,820	¥340,700			

間口 2999 mm

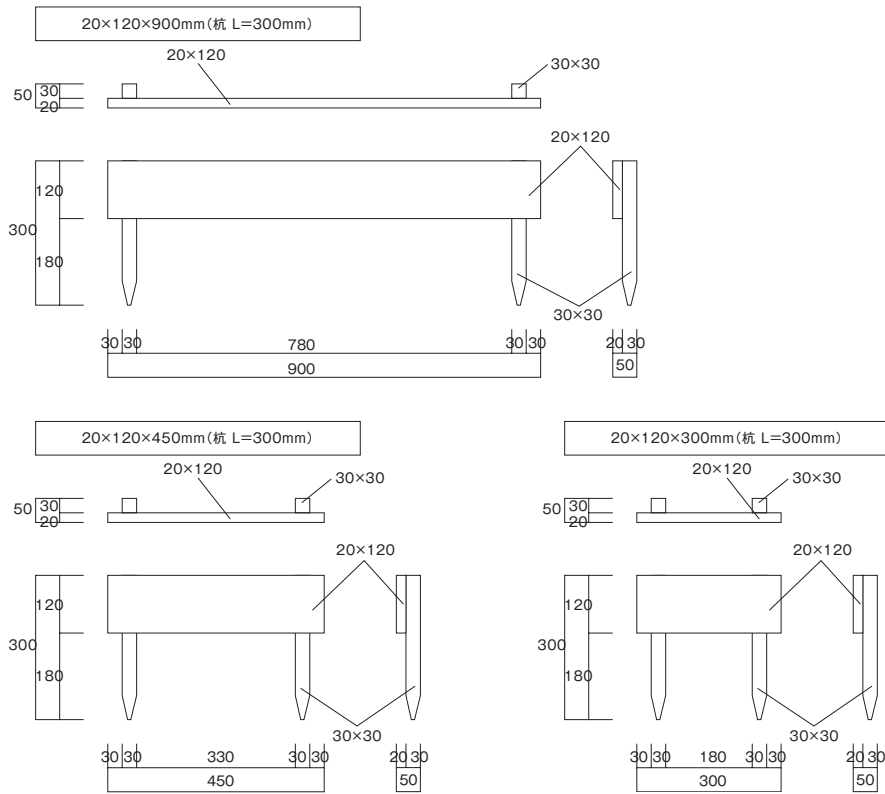
コード	部材	長さ	単位	単価			出幅1000mm			出幅2000mm					
				スタンダード	無塗装	アンティーク	数量	スタンダード	無塗装	アンティーク	数量	スタンダード	無塗装	アンティーク	
M8409	柱材 90角	L=2000	本	¥8,450	¥7,200	¥9,400	1			1	¥8,450	¥7,200	¥9,400		
M8410		L=3000	本	¥12,700	¥10,800	¥14,000					¥12,700	¥10,800	¥14,000		
M8411		L=4000	本	¥16,900	¥14,400	¥18,900					¥16,900	¥14,400	¥18,900		
M8401	床板材 130幅	L=3000	本	¥8,830	¥7,030	¥10,500	6	¥52,980	¥42,180	¥63,000	11	¥128,480	¥103,180	¥152,900	
M8402		L=4000	本	¥11,680	¥9,380	¥13,900	1	¥11,680	¥9,380	¥13,900		¥11,850	¥9,600	¥14,200	
M8404		L=3000	本	¥11,850	¥9,600	¥12,200	2	¥23,700	¥19,200	¥28,400		1	¥15,800	¥12,800	¥19,000
M8405	幕板材 180幅	L=4000	本	¥15,800	¥12,800	¥19,000	4			6	¥37,200	¥28,800	¥45,000		
M8407		L=3000	本	¥6,200	¥4,800	¥7,500					4	¥24,800	¥19,200	¥30,000	
M8408		L=4000	本	¥8,200	¥6,400	¥10,000					4	¥32,800	¥25,600	¥40,000	
M8426	ビス 4.2×65	30本入り	袋	¥500	¥500	¥500	8	¥4,000	¥4,000	¥4,000	12	¥6,000	¥6,000	¥6,000	
							セット価格			¥138,310	¥111,960	¥162,700	¥233,180	¥189,180	¥274,500

間口 2999 mm

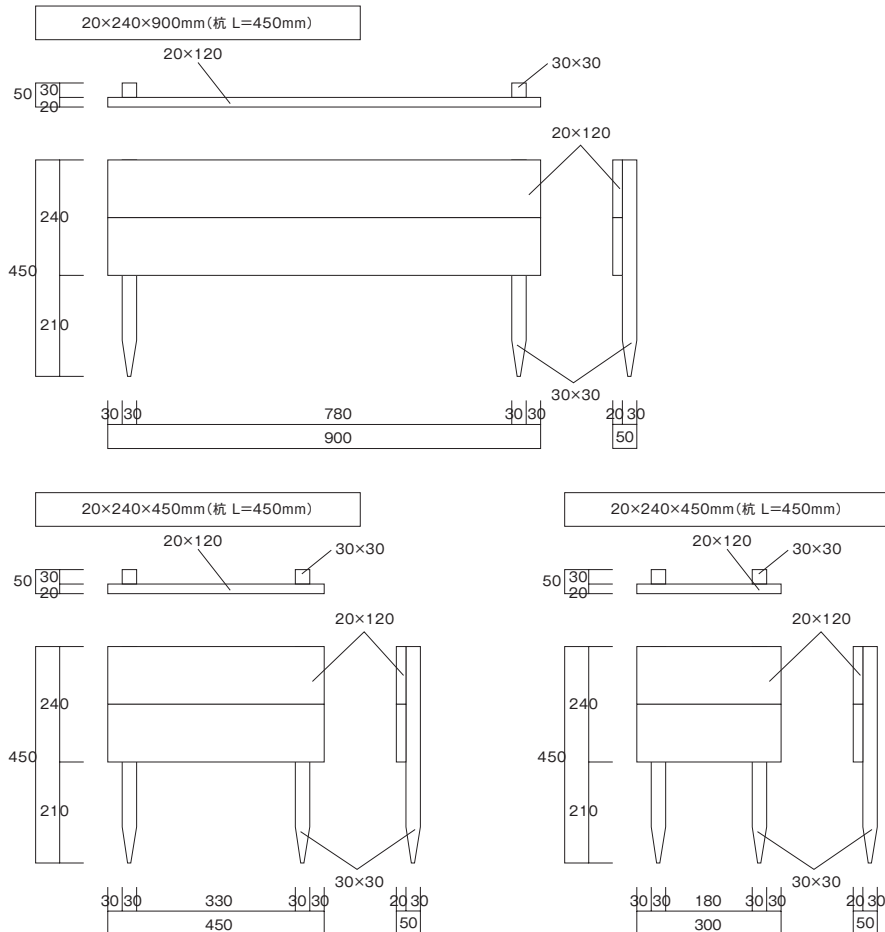
コード	部材	長さ	単位	単価			出幅3000mm			出幅4000mm								
				スタンダード	無塗装	アンティーク	数量	スタンダード	無塗装	アンティーク	数量	スタンダード	無塗装	アンティーク				
M8409	柱材 90角	L=2000	本	¥8,450	¥7,200	¥9,400	2	¥16,900	¥14,400	¥18,800	2	¥16,900	¥14,400	¥18,800				
M8410		L=3000	本	¥12,700	¥10,800	¥14,000						¥25,400	¥21,600	¥28,000	3	¥38,100	¥32,400	¥42,000
M8411		L=4000	本	¥16,900	¥14,400	¥18,900						¥16,900	¥14,400	¥18,900				
M8401	床板材 130幅	L=3000	本	¥8,830	¥7,030	¥10,500	22	¥194,260	¥154,660	¥231,000	22	¥256,960	¥206,360	¥305,800				
M8402		L=4000	本	¥11,680	¥9,380	¥13,900	¥11,680	¥9,380	¥13,900	¥11,850		¥9,600	¥14,200					
M8404		L=3000	本	¥11,850	¥9,600	¥12,200	3	¥35,550	¥28,800	¥42,600		1	¥11,850	¥9,600	¥14,200			
M8405	幕板材 180幅	L=4000	本	¥15,800	¥12,800	¥19,000	8			10	¥62,000	¥48,000	¥75,000					
M8407		L=3000	本	¥6,200	¥4,800	¥7,500					8	¥49,600	¥38,400	¥60,000				
M8408		L=4000	本	¥8,200	¥6,400	¥10,000					8							

【段々花壇】

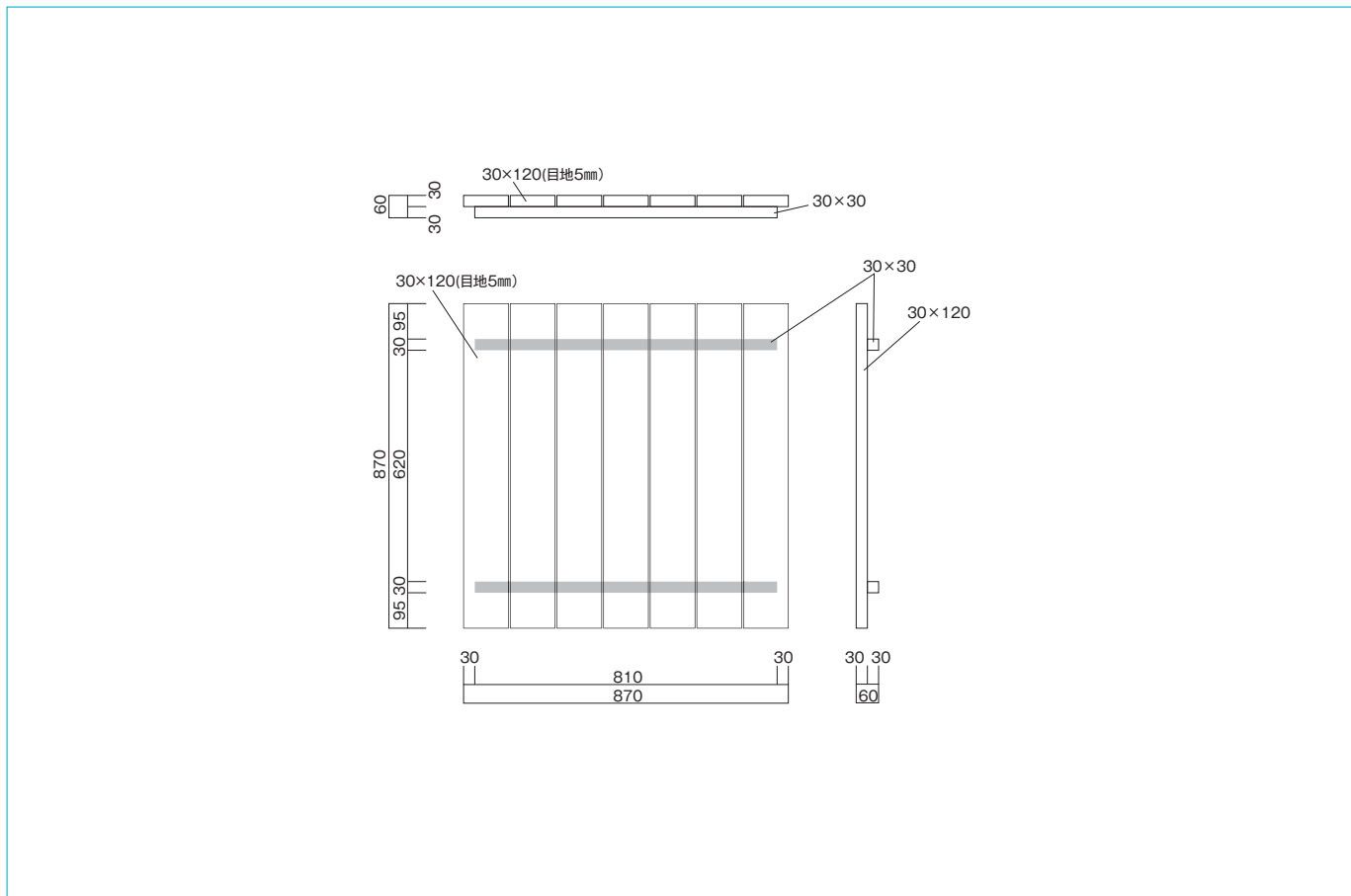
1型



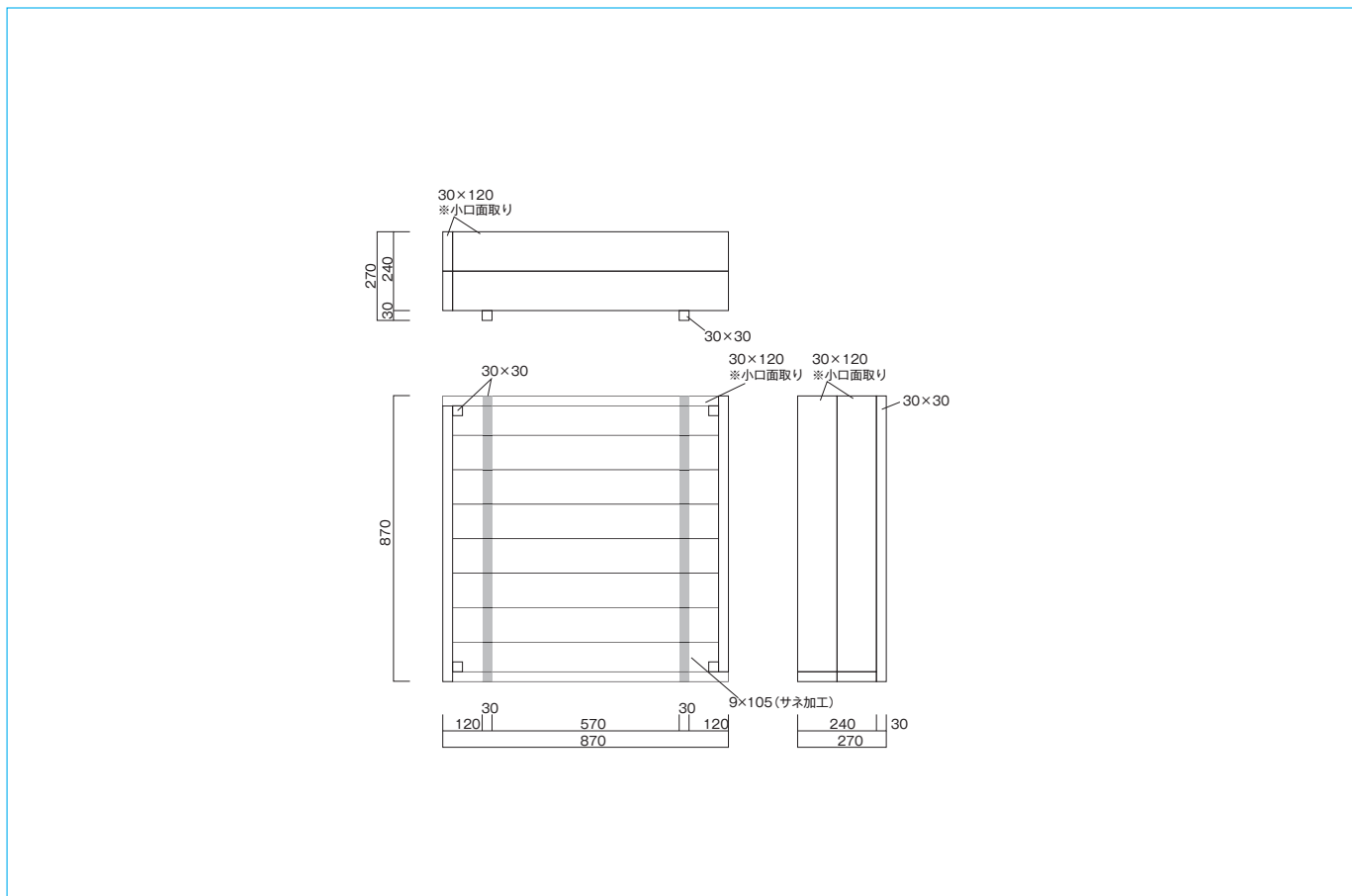
2型



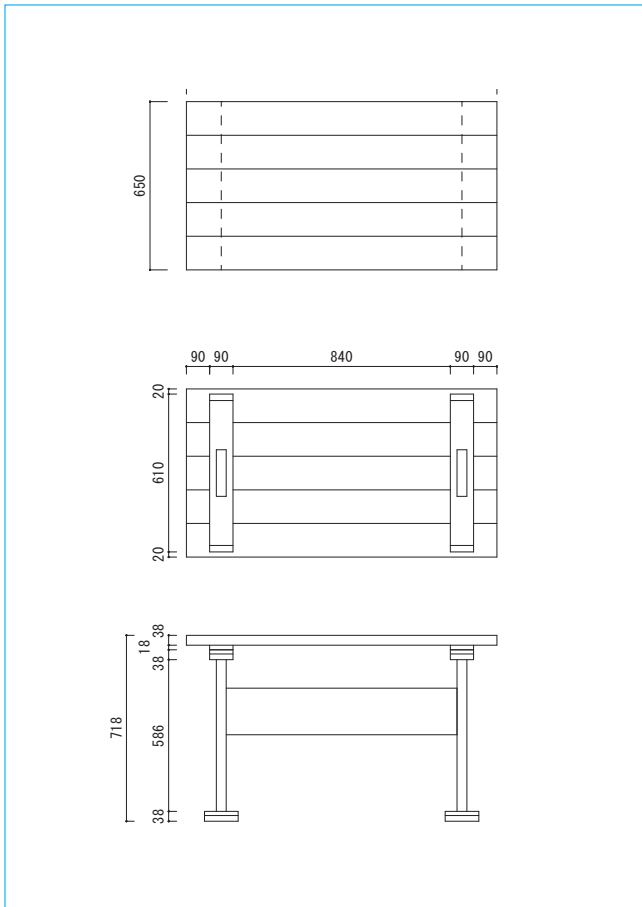
【イージーデッキパネル】



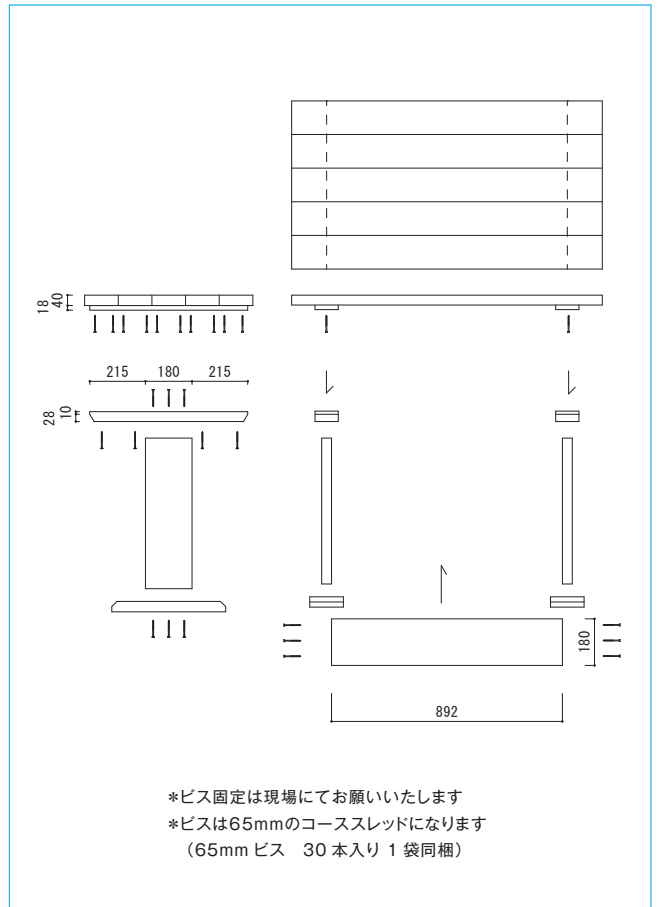
【イージーフラワーボックス】



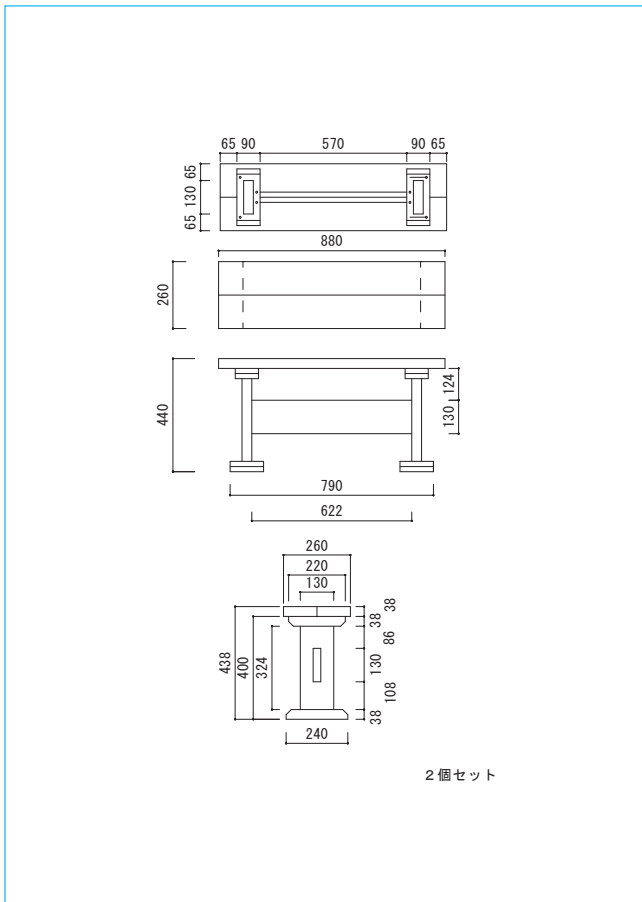
【テーブルの寸法図】



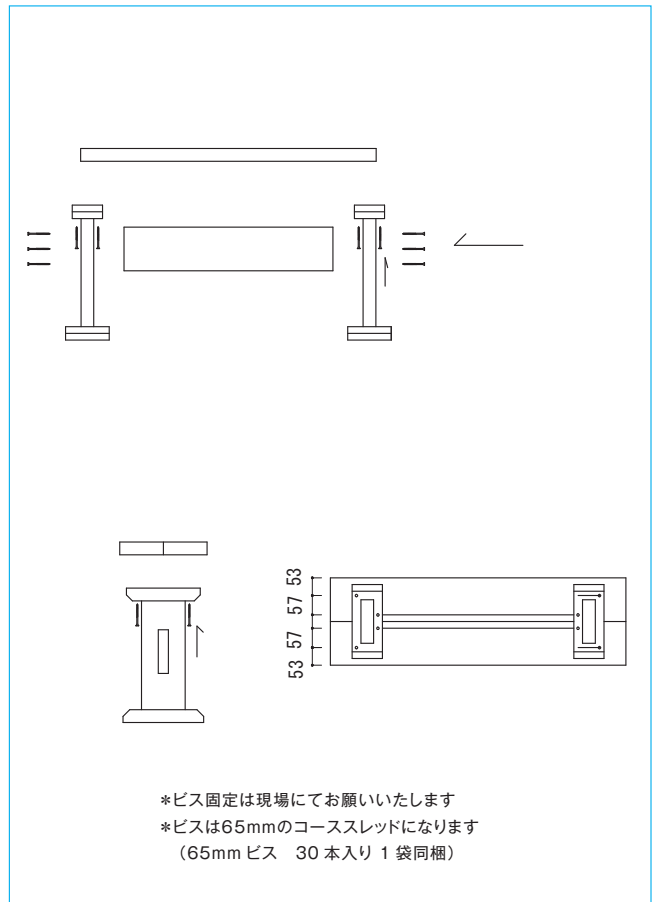
【テーブルの施工要領】



【イスの寸法図】



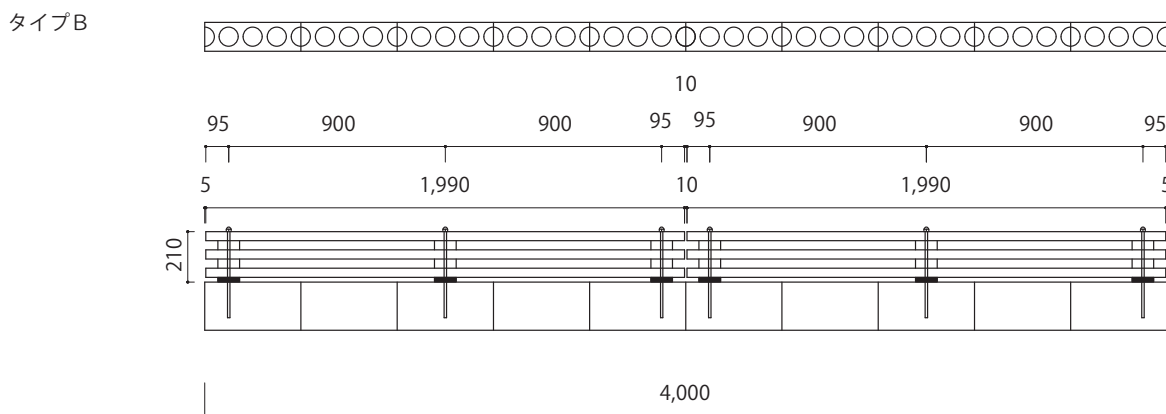
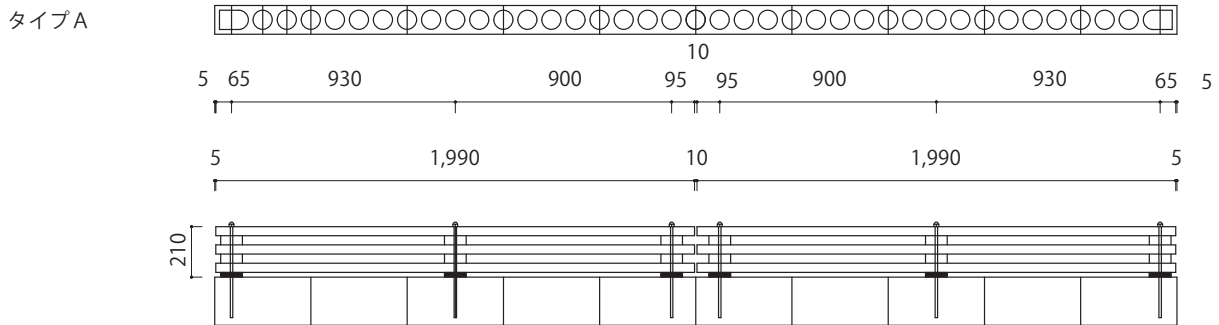
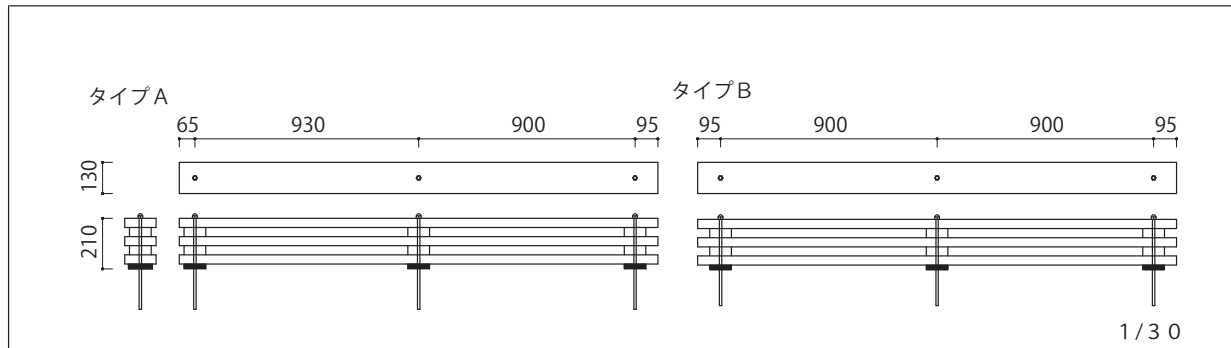
【イスの施工要領】



木製品 (エコアコールウッド)

【笠木の寸法図】

寸法図



木材：エコアコールウッド

塗装 (サドリンクラシック) 2回塗り

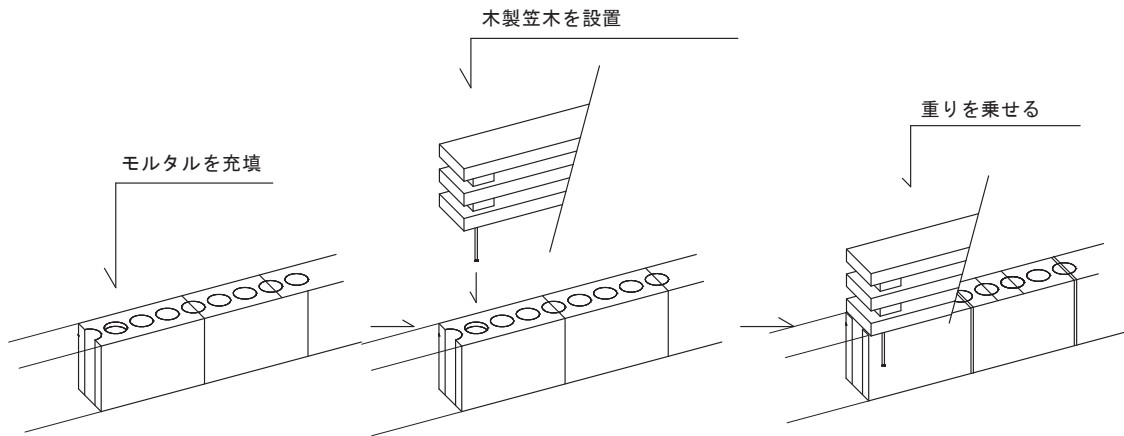
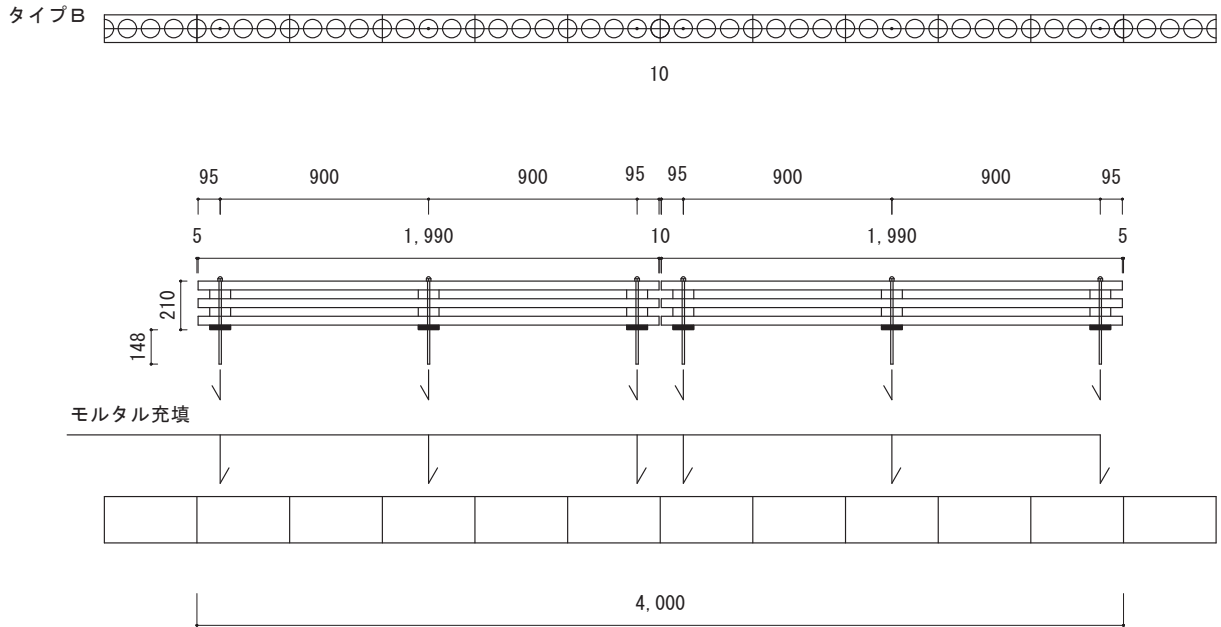
ナット、ボルト : ステンレス

板 38×130

パッキン上部 2段は38×90×100

パッキン CBとの接触部分 基礎パッキン 20×100×100

【笠木の施工要領】



- 1 モルタル充填
*ボルト分少なくします。
- 2 モルタル充填後時間をおかずに笠木の設置します。
- 3 笠木に重りを乗せます。
*土嚢などを使用すると便利です。
- 4 モルタルが固まったら重りをどけてタッチアップをして完成です。